

ASERAL

ZANZARIERE - AVVOLGIBILI - FRANGISOLE
COMPLEMENTI D'ARREDO

WWW.ASERAL.IT

INDICE

1 ZANZARIERE

AVVOLGENTI SENZA BOTTONCINI

Evotwin	pag. 10
Mini Scenica Pro	pag. 12
Delta 40 verticale	pag. 14
Delta 40 laterale	pag. 16
Delta 32 verticale	pag. 18
Delta 32 laterale	pag. 20
Obliqua 40	pag. 22
Delta 40 a barre	pag. 26

AVVOLGENTI CON BOTTONCINI ANTIVENTO

Molla	pag. 28
Raccolta Laterale	pag. 30
Catena	pag. 32

PLISSETTATE

Plissé zero	pag. 34
Gioconda laterale 022	pag. 38
Gioconda laterale reversibile 022	pag. 40
Gioconda frizionata 022	pag. 42

INCASSATE

Incassata 50 laterale	pag. 44
Incassata 50 molla versione 1 e 2	pag. 46
Incassata 50 catena	pag. 48
Incassata 80 tapparella	pag. 50
Incassata 120 persiana	pag. 52
Incassata 45 verticale	pag. 54
Incassata 45 laterale	pag. 56
Altoblock	pag. 58

MOTORIZZATE

Big 80-100 tonda	pag. 60
Big 80-100-130 quadra	pag. 62
Big 65	pag. 64
Teli, optional, prezzi Big	pag. 66

PANNELLI

Battente	pag. 68
Scorrevole e Saliscendi	pag. 70
Fissa	pag. 72
Teli e riparazioni	pag. 74
Colori e disponibilità	pag. 76

2 AVVOLGIBILI

AVVOLGIBILI IN ALLUMINIO

Coverblind	pag. 80
Easyblind	pag. 84
Girasole	pag. 88
Aria Lux	pag. 92
Alluminio coibentato 38 13x55	pag. 94
Alluminio coibentato 30 13x55	pag. 95
Alluminio coib. 13x55 alta densità	pag. 96
Alluminio coibentato 9x45	pag. 97
Alluminio coibentato 19x77	pag. 98
Bicolore Alluminio/Alluminio 14x52	pag. 99
Alluminio estruso 13x55	pag. 100
Alluminio estruso 9x27	pag. 101
Thermic Alluminio/PVC 13x55	pag. 102
Thermic Alluminio/PVC 9x40	pag. 103

AVVOLGIBILI IN PVC

PVC 38	pag. 104
PVC 45	pag. 105
PVC Sole	pag. 106

AVVOLGIBILI ACCIAIO

Acciaio coibentato 12x55	pag. 107
Acciaio coib. 12x55 alta densità	pag. 108
Acciaio coibentato 9x42	pag. 109
Acciaio coibentato 19x77	pag. 110
Schema rilevamento di misure e teli	pag. 111
Tabella gen. diametri di avvolgimento	pag. 111
Cartella colori avvolgibili	pag. 112

3 FRANGISOLE

Coversun ML 500	pag. 116
Coversun ML 500 ES	pag. 122
Coversun L90	pag. 126
Coversun L80	pag. 134
Dettagli tecnici L90 - L80	pag. 142
Tipologie di vele	pag. 144

4 COMPLEMENTI D'ARREDO

Tende a rullo	pag. 148
Porte Riducibili	pag. 156
Tende Veneziane	pag. 158

5 MODULISTICA

scheda cliente	pag. 160
modulo d'ordine	pag. 161







ZANZARIERE



EVOTWIN



Evotwin è una zanzariera laterale con telo liscio e comando frizionato. Ideale per installazioni in zone di frequente passaggio, non ha guida a terra. Nel lato inferiore della zanzariera i carrarmati scorrono su una piattina in pvc di colore grigio di 3 mm di spessore, mentre sul lato superiore c'è una lamella in acciaio. L'ingombro totale della zanzariera è di 4,5 mm. La rete è in fibra di vetro di colore grigio.

Facile installazione, può essere montata da entrambi i lati.

Consulta colori e disponibilità della zanzariera a pag. 76

COLORE ACCESSORI

■ Nero

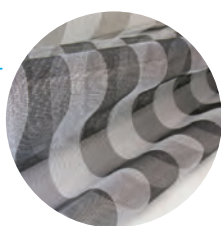
Le dimensioni della zanzariera devono essere trasmesse in mm indicando base per altezza e specificando se si tratta di misure finite o misure luce.

Misure finite: la zanzariera verrà fornita con le stesse misure ordinate.

Misure luce: la zanzariera verrà fornita con 3 mm in meno in larghezza e 3 mm in meno in altezza

VARIANTE

È possibile richiedere la rete a fasce bianco/nero. Disponibile solo con larghezza max 1350mm e altezza max 2400mm



BLOCCO CINGOLO

All'interno del carrarmato della zanzariera Evotwin ci sono dei cingoli a tornello che impediscono al telo di fuoriuscire dal carrarmato stesso.



BARRIER FREE



RETE ANTIBATTERICA



RETE PANORAMA

MISURE CONSIGLIATE

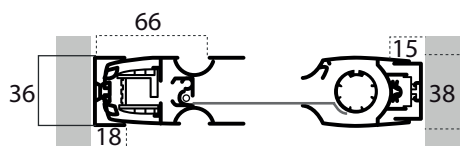
	L	H
un'anta		
min.	--	1400
max	1600	2680
due ante		
min.	--	1400
max	3200	2680



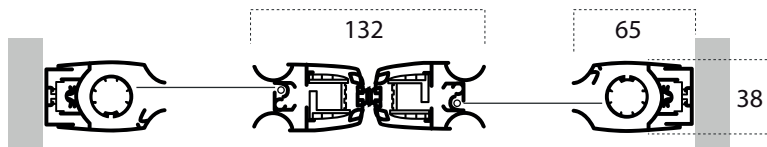
SEZIONE ORIZZONTALE

SEZIONE VERTICALE

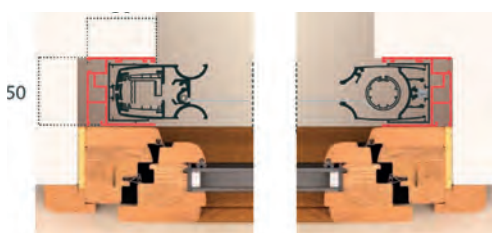
1 ANTA



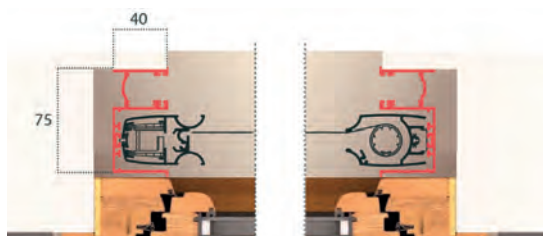
2 ANTA



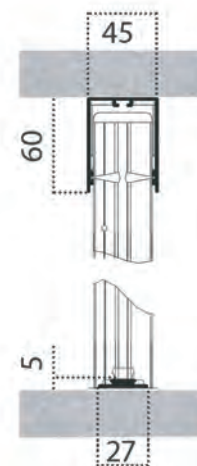
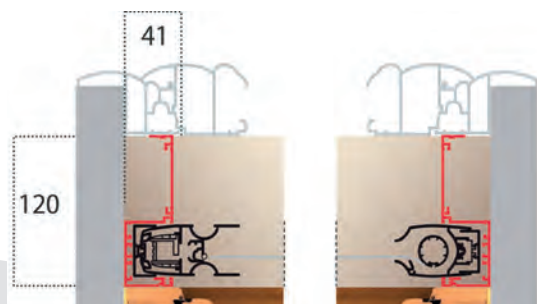
INCASSO 50



INCASSO 80



INCASSO 120



Misure da ordinare Evtwin + incasso50

Misura finita: verrà fornita con le stesse misure ordinate (max ingombro).

Misura luce: verrà fornita e addebitata con misure maggiorate larghezza $+ (35 \times 2)$ mm, altezza $+ 60$ mm.

Misure da ordinare Evtwin + incassata 80

Misura finita: verrà fornita con le stesse misure ordinate (max ingombro).

Misura luce: verrà fornita e addebitata con misure maggiorate larghezza $+ (40 \times 2)$ mm, altezza pari a misura finita.

Misure da ordinare Evtwin + incassata 120

Misura finita: verrà fornita con le stesse misure ordinate (max ingombro).

Misura luce: verrà fornita e addebitata con misure maggiorate: larghezza $+ (41 \times 2)$ mm, altezza $+ 41$ mm.

PREZZI

Evtwin € 105,06 mq

Maggiorazione Colori Raffaello + 10%

Maggiorazione Colori Effetto Legno + 30%

Minimo di fatturazione : 2mq un'anta / 4mq due ante

OPTIONAL

Rete in fibra di vetro nera a richiesta senza maggiorazione

Rete a fasce bianco/nera + 10% (con L max 1350 mm - H max 2400 mm)

Rete Panorama + 10%

Rete Antibatterica Sunox + 15%

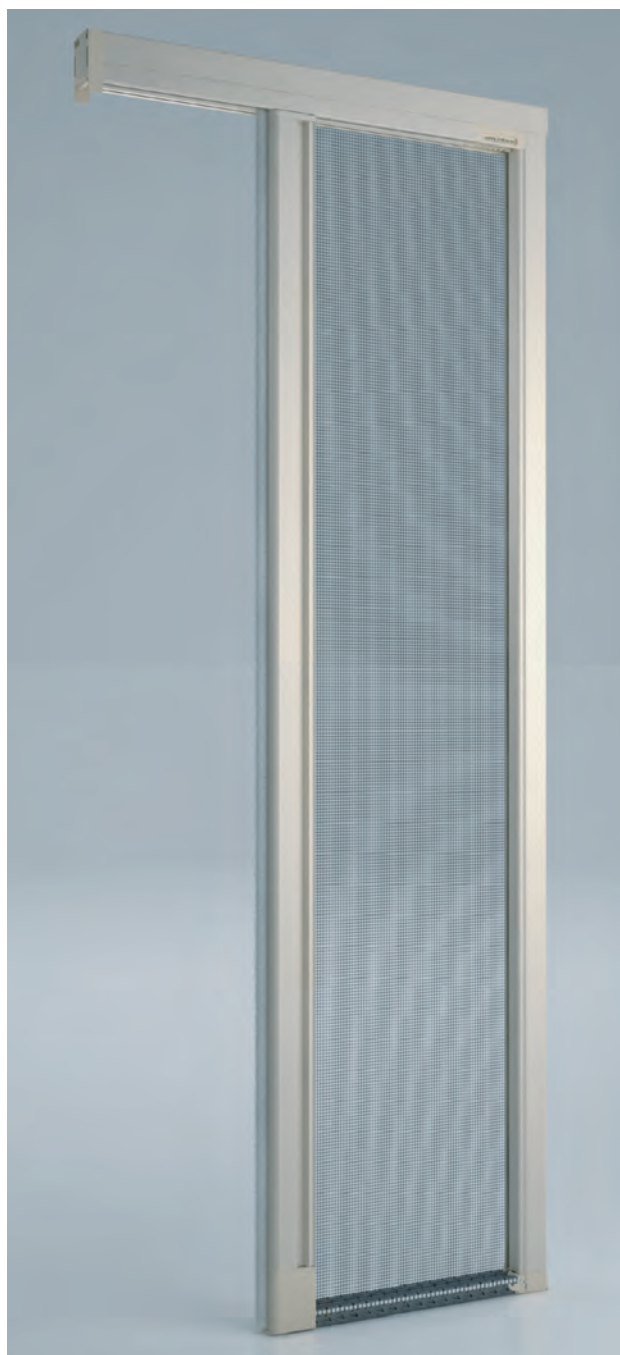
Kit Evtwin Incasso 50 € 132,64 mq

Kit Evtwin + guida Tapparella da 80 € 151,52 mq

Kit Evtwin + guida Persiana da 120 € 152,64 mq

Maniglietta a pendolo € 2,50 al pz (prezzo netto)

MINISCENICA PRO



È una zanzariera laterale frizionata con telo liscio senza binario al pavimento. L'assenza del binario di scorrimento la rende invisibile quando è riavvolta ed è la soluzione ideale per zone di frequente passaggio. L'ingombro totale della zanzariera è di 47 mm. Il telo è in fibra di vetro di colore grigio. E' realizzabile a una o due ante.

Facile installazione, può essere montata da entrambi i lati.

Disponibile anche nella versione motorizzata (vedi pag. 32)

Consulta colori e disponibilità della zanzariera a pag. 76

COLORE ACCESSORI

■ Grigio

Le dimensioni della zanzariera devono essere trasmesse in mm indicando base per altezza e specificando se si tratta di misure finite o misure luce.

Misure finite: la zanzariera verrà fornita con le stesse misure ordinate.

Misure luce: la zanzariera verrà fornita con 3 mm in meno in larghezza e 3 mm in meno in altezza

MISURE CONSIGLIATE

un'anta	L	H
min.	285	680
max	2000	3000
due ante		
min.	285	680
max	4000	3000



*Per la fattibilità di realizzazione della zanzariera è necessario che la misura dell'altezza sia almeno 15 cm in più rispetto alla misura della larghezza.

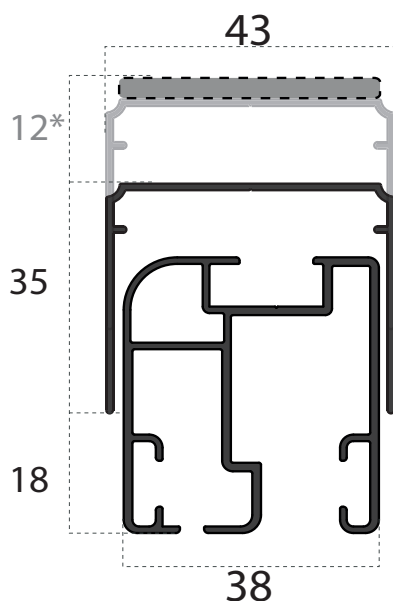
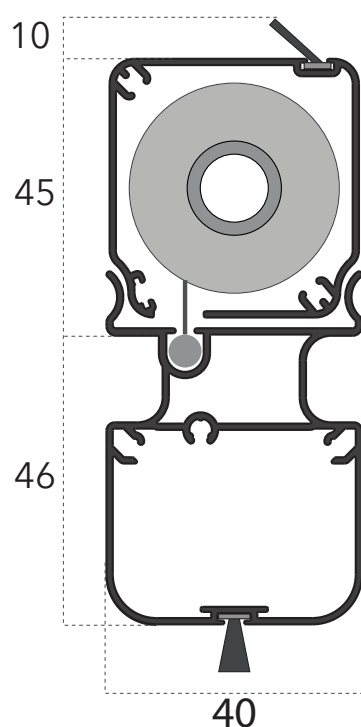


SEZIONE ORIZZONTALE

SEZIONE VERTICALE

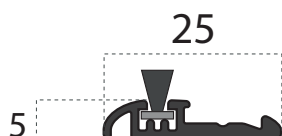
OPTIONAL

Maniglia in cuoio



OPTIONAL

Profilo di riscontro con biadesivo
opzionale



OPTIONAL

Profilo di scorrimento con biadesivo
opzionale



PREZZI

Zanzariera Miniscenica PRO	€ 117,90 mq
Maggiorazione Colori Raffaello	+ 10%
Maggiorazione Colori Effetto Legno	+ 30%

Minimo di fatturazione : 2mq un'anta / 4mq due ante

OPTIONAL

Rete in fibra di vetro nera	a richiesta senza maggiorazione
Rete Panorama	+ 10%
Rete Antibatterica Sunox	+ 15%
Profilo di scorrimento (colore argento)	€ 9,00 al pz (prezzo netto)
Profilo di riscontro con biadesivo	€ 10,00 al pz (prezzo netto)
Maniglia in cuoio	€ 9,00 al pz (prezzo netto)

DELTA 40 VERTICALE



Delta 40 verticale è una zanzariera a molla con scorrimento verticale e cassonetto da 40 mm di ingombro. Ideale per montaggio su finestre, è dotata di cuffie di compensazione, agganci inferiori regolabili e guide con spazzolino antivento. La rete è in fibra di vetro di colore grigio.

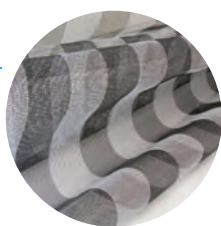
Consulta colori e disponibilità della zanzariera a pag. 76

COLORE ACCESSORI

■ Nero

VARIANTE

È possibile richiedere la rete a fasce bianco/nero



Le dimensioni della zanzariera devono essere trasmesse in mm indicando base per altezza e specificando se si tratta di misure finite o misure luce.

Misure finite: la zanzariera verrà fornita con le stesse misure ordinate.

Misure luce: la zanzariera verrà fornita con 3 mm in meno in larghezza e 3 mm in meno in altezza

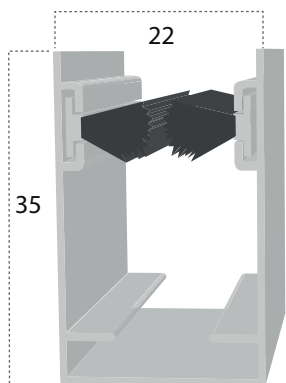
MISURE CONSIGLIATE

	L	H	!
min.	450	--	
max	1600	2400	



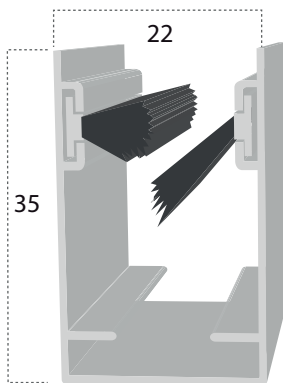
DI SERIE

Guida standard



OPTIONAL

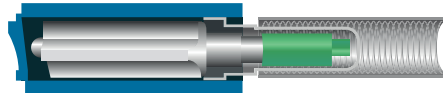
Guida con spazzolino antivento



OPTIONAL

Freno per molla adagio

larghezza min. 600mm



OPTIONAL

aggancio rapido

Clic clac



DI SERIE

Aggancio regolabile



PREZZI

Zanzariera Delta 40 verticale	€ 43,89 mq
Maggiorazione Colori Raffaello	+ 10%
Maggiorazione Colori Effetto Legno	+ 30%
<i>Minimo di fatturazione : 1,5 mq</i>	

OPTIONAL

Rete in fibra di vetro nera	a richiesta senza maggiorazione
Rete a fasce bianco/nera	+ 10%
Rete Panorama	+ 10%
Rete Antibatterica Sunox	+ 15%
Telo Oscurante in PVC (per zanzariere con altezza massima 160cm)	+ 50%
Freno per molla adagio (disponibile su zanzariere con larghezza minima 600 mm)	€ 7,00 al pz (prezzo netto)
Clic Clac	€ 2,50 al pz (prezzo netto)
Spazzolino Antivento	+ 10%

DELTA 40 LATERALE



Delta 40 laterale è una zanzariera a molla con scorrimento laterale e cassonetto da 40 mm di ingombro. Ideale per montaggio su porte e finestre, è dotata di cuffie di compensazione e guide con spazzolino. La rete è in fibra di vetro di colore grigio.

Consulta colori e disponibilità della zanzariera a pag. 76

COLORE ACCESSORI

■ Nero

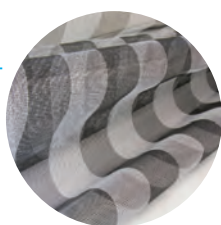
Le dimensioni della zanzariera devono essere trasmesse in mm indicando base per altezza e specificando se si tratta di misure finite o misure luce.

Misure finite: la zanzariera verrà fornita con le stesse misure ordinate.

Misure luce: la zanzariera verrà fornita con 3 mm in meno in larghezza e 3 mm in meno in altezza

VARIANTE

È possibile richiedere la rete a fasce bianco/nero



MISURE CONSIGLIATE

	L	H
un'anta		
min.	--	1500
max	1400	2600
due ante		
min.	--	1500
max	2800	2600



DI SERIE

Profilo rinforzato
maniglia laterale



OPTIONAL

Maniglia due ante con
cricchetto



OPTIONAL

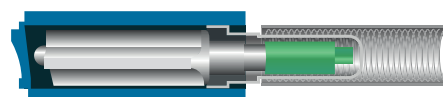
Snodo

Solo per zanzariera ad un'anta
Indicare lato destro o sinistro in fase
di ordine



OPTIONAL

Freno per molla adagio - larghezza min. 600mm



PREZZI

Zanzariera Delta 40 Laterale	€ 54,19 mq
Maggiorazione Colori Raffaello	+ 10%
Maggiorazione Colori Effetto Legno	+ 30%

Minimo di fatturazione : 2mq un'anta / 4mq due ante

OPTIONAL

Rete in fibra di vetro nera	a richiesta senza maggiorazione
Rete a fasce bianco/nera	+ 10%
Rete Panorama	+ 10%
Rete Antibatterica Sunox	+ 15%
Maggiorazione per Raccolta Laterale 2 ante	+ 20% (inclusa una maniglia con cricchetto)
Doppia Maniglia con cricchetto	+ 20% (solo per la versione a due ante)
Freno per molla adagio (disponibile su zanzariere con larghezza minima 600 mm)	€ 7,00 al pz (prezzo netto)
Snodo (solo per zanzariere a un'anta) (Indicare Lato DX o SX in fase di ordine)	€ 2,50 al pz (prezzo netto)
Spazzolino Antivento	+ 10%

DELTA 32 VERTICALE

Delta 32 verticale è una zanzariera a molla con scorrimento verticale e cassonetto da 32 mm di ingombro. Ideale per installazioni in spazi ridotti. La rete è in fibra di vetro di colore grigio. Può essere realizzata fino a 1,50 mt di altezza.

Consulta colori e disponibilità della zanzariera a pag. 76

COLORE ACCESSORI

■ Nero

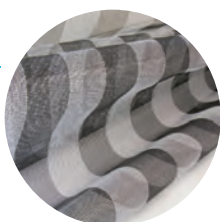
Le dimensioni della zanzariera devono essere trasmesse in mm indicando base per altezza e specificando se si tratta di misure finite o misure luce.
Misure finite: la zanzariera verrà fornita con le stesse misure ordinate.

Misure luce: la zanzariera verrà fornita con 3 mm in meno in larghezza e 3 mm in meno in altezza



VARIANTE

È possibile richiedere la rete a fasce bianco/nero

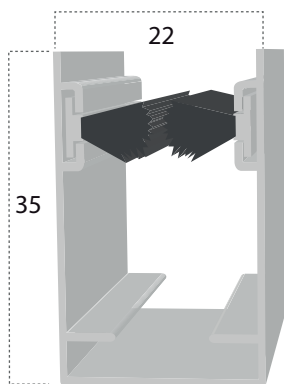


MISURE CONSIGLIATE

	L	H	!
min.	450	--	
max	1600	1500	

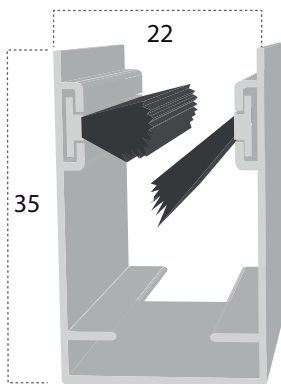
DI SERIE

Guida standard



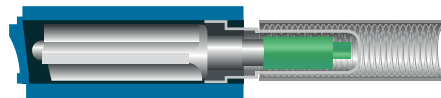
OPTIONAL

Guida con
spazzolino antivento



OPTIONAL

Freno per molla adagio
larghezza min. 600mm



OPTIONAL

Aggancio rapido
Clic clac



DI SERIE

Aggancio regolabile



PREZZI

Zanzariera Delta 32 verticale	€50,50 mq
Maggiorazione Colori Raffaello	+ 10%
Maggiorazione Colori Effetto Legno	+ 30%

Minimo di fatturazione : 1,5 mq

OPTIONAL

Rete in fibra di vetro nera	a richiesta senza maggiorazione
Rete a fasce bianco/nera	+ 10%
Rete Panorama	+ 10%
Rete Antibatterica Sunox	+ 15%
Freno per molla adagio	€ 7,00 al pz (prezzo netto)
(disponibile su zanzariere con larghezza minima 600 mm)	
Clic Clac	€ 2,50 al pz (prezzo netto)
Spazzolino Antivento	+ 10%

DELTA 32 LATERALE



Delta 32 laterale è una zanzariera a molla con scorrimento laterale e cassonetto da 32 mm di ingombro. Idonea per installazioni in spazi ridotti. La rete è in fibra di vetro di colore grigio. Può essere realizzata a un'anta o a due ante con cricchetto. La guida a terra di questa zanzariera è di dimensioni ridotte (2,3 cm).

Consulta colori e disponibilità della zanzariera a pag. 76

COLORE ACCESSORI

■ Nero

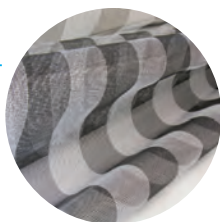
Le dimensioni della zanzariera devono essere trasmesse in mm indicando base per altezza e specificando se si tratta di misure finite o misure luce.

Misure finite: la zanzariera verrà fornita con le stesse misure ordinate.

Misure luce: la zanzariera verrà fornita con 3 mm in meno in larghezza e 3 mm in meno in altezza.

VARIANTE

È possibile richiedere la rete a fasce bianco/nero



MISURE CONSIGLIATE

	L	H
un'anta		
min.	--	1500
max	1200	2300
due ante		
min.	--	1500
max	2400	2300



DI SERIE

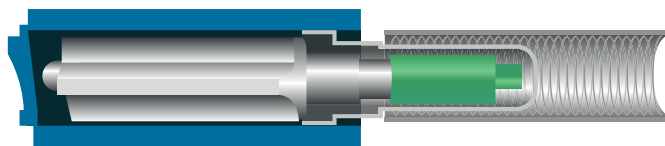
Profilo rinforzato maniglia laterale



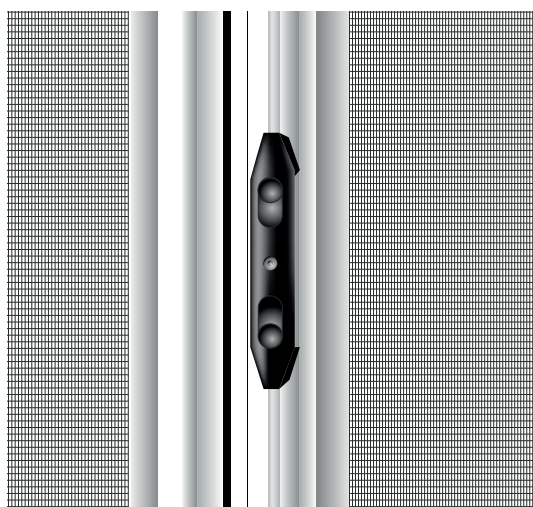
OPTIONAL

Freno per molla adagio

larghezza min. 600mm



Maniglia due ante con cricchetto



PREZZI

Zanzariera Delta 32 laterale	€65,62 mq
Maggiorazione Colori Raffaello	+ 10%
Maggiorazione Colori Effetto Legno	+ 30%

Minimo di fatturazione : 2mq un'anta / 4mq due ante

OPTIONAL

Rete in fibra di vetro nera	a richiesta senza maggiorazione
Rete a fasce bianco/nera	+ 10%
Rete Panorama	+ 10%
Rete Antibatterica Sunox	+ 15%
Maggiorazione per Raccolta Laterale 2 ante	+ 20% (inclusa una maniglia con cricchetto)
Doppia Maniglia con cricchetto	+ 20% (solo per la versione a due ante)
Freno per molla adagio (disponibile su zanzariere con larghezza minima 600 mm)	€ 7,00 al pz (prezzo netto)
Spazzolino Antivento	+ 10%

OBLIQUA 40



Obliqua 40 è una zanzariera con un ingombro totale di 40 mm, con guida con spazzolino antivento e il sistema aggancio-sgancio clic clak. Il telo è in fibra di vetro di colore grigio senza bottoncini antivento. La particolarità di questa zanzariera è la varietà di applicazioni che offre; può essere installata praticamente in ogni vano, anche quelli inclinati come le finestre per tetto, dove può essere applicata frontalmente con speciali squadrette o grazie ad un innovativo sistema di perni che permette di sganciarla agevolmente in qualsiasi momento. Viene agganciata al serramento mediante staffe senza effettuare alcun foro né sul vano né sul serramento.

Consulta colori e disponibilità della zanzariera a pag. 76

COLORE ACCESSORI

GRIGIO


N.B. la frizione sarà sempre installata in tutte le misure che lo consentono. Se non si desidera la frizione occorre specificarlo nell'ordine, ad esclusione delle misure con altezza a partire da 2000mm in cui la frizione è da considerarsi obbligatoria.



VERSIONE	TIPO DI AGGANCIO	APPLICAZIONE	
1	Standard	Viti	Tutti i tipi di vano standard
2	Senza viti	Staffe	Sul serramento
3	Frontale esterna	Squadrette frontali	Perimetralmente al foro esterno
4	Frontale interna	Squadrette frontali	Finestre per tetti
5	Sgancio rapido	Perni	Finestre per tetti

MISURE CONSIGLIATE

versione v	misure minime	misure massime
1	508 (596 con frizione) x 500mm	2000x2480 mm
2 - 3 - 4 - 5	500 (588 con frizione) x 500mm	2000x2480 mm



Misure finite (tutte le versioni): la zanzariera sarà realizzata nelle misure di larghezza e di altezza uguali a quelle ordinate

Misure foro/luce (versioni 1,5): la zanzariera sarà realizzata con le misure di larghezza e di altezza diminuite di circa 3 mm rispetto alle misure ordinate

Misure luce (versioni 2,3,4): le misure ordinate saranno maggiorate degli ingombri di cassonetto e guide

CALCOLO METRI QUADRI PER LE MISURE LUCE OBLIQUA 40

Nel caso in cui vengano fornite misure luce, per il calcolo dei metri quadri di fatturazione si considerano le misure costruttive della zanzariera:

MISURE	Versione 1 Standard	Versione 2 Senza viti	Versione 3 Frontale esterna	Versione 4 Frontale interna	Versione 5 Sgancio rapido
Base: misura ordinata +	-	+62 mm	+80 mm	+80 mm	-
Altezza: misura ordinata +	-	+88 mm	+88 mm	+60 mm	-

PREZZI

Zanzariera Obliqua 40 versione 1	€ 98,68 mq
Zanzariera Obliqua 40 versione 2	€ 113,58 mq
Zanzariera Obliqua 40 versione 3	€ 110,44 mq
Zanzariera Obliqua 40 versione 4	€ 108,73 mq
Zanzariera Obliqua 40 versione 5	€ 106,74 mq
Maggiorazione Colori Raffaello	+ 10%
Maggiorazione Colori Effetto Legno	+ 30%

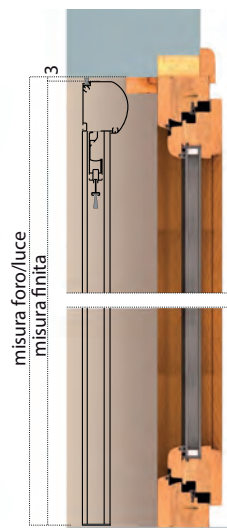
N.B i prezzi sono comprensivi di frizione

Minimo di fatturazione: 1,5 mq

SEZIONE ORIZZONTALE

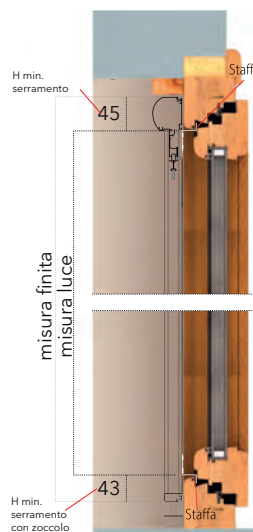
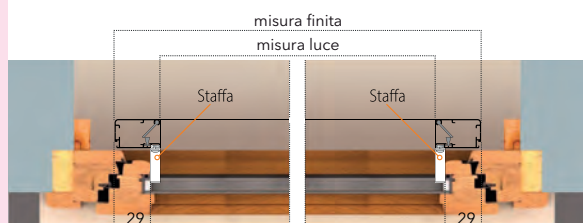
SEZIONE VERTICALE

VERSIONE 1



Versione standard
Prevede il fissaggio tramite viti posto lungo le guide laterali. Nessun profilo di battuta inferiore.

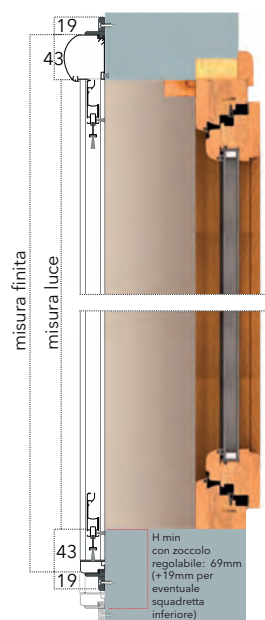
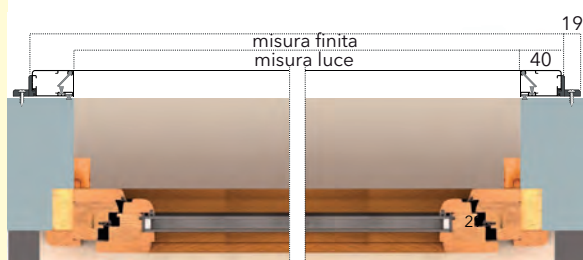
VERSIONE 2



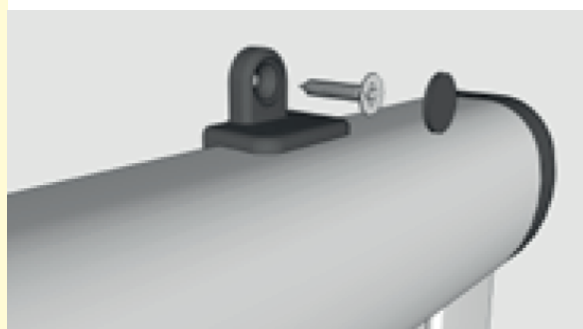
Versione senza viti
Studiata per essere agganciata direttamente al serramento con l'ausilio di apposite staffe in caso di assenza di supporto perimetrale.



VERSIONE 3

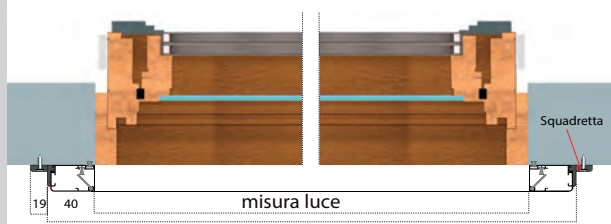


Versione frontale esterna
Perfetta per installare la zanzariera perimetralmente al foro esterno oppure sulla cassa del serramento grazie alle squadrette in nylon che la fissano nei punti desiderati.



SEZIONE ORIZZONTALE

VERSIONE 4



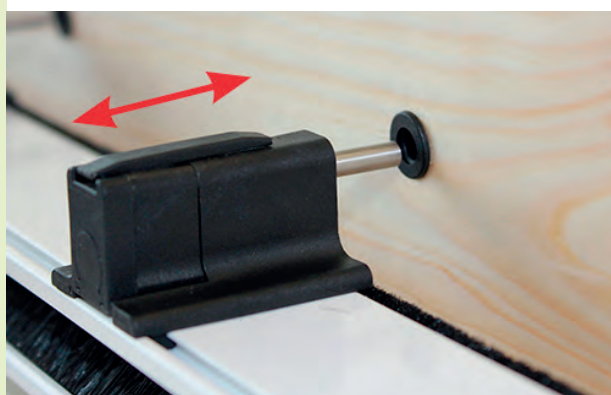
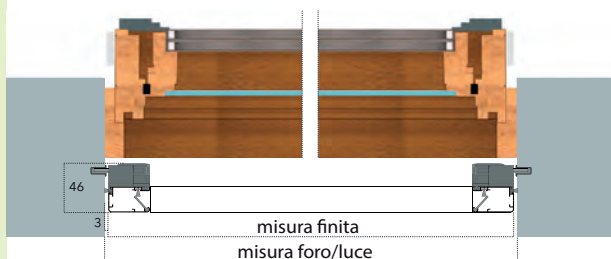
SEZIONE VERTICALE

Versione frontale interna

Questo tipo di installazione, studiato per le finestre per tetti, consente di fissare la zanzariera frontalmente al foro interno tramite le apposite squadrette in nylon.

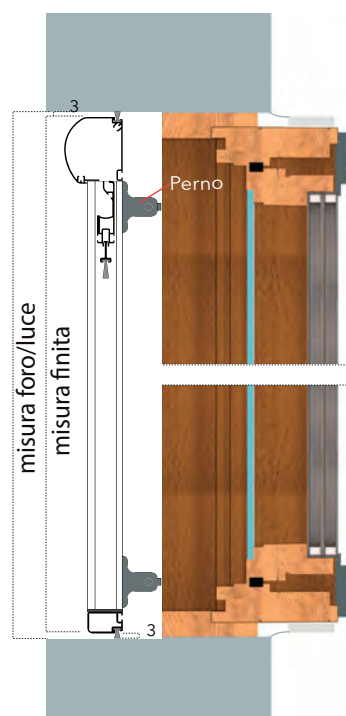


VERSIONE 5



Versione sgancio rapido

Studiata per le finestre per tetti, questa tipologia è dotata di appositi perni a molla che sostengono la zanzariera all'interno dell'imbotte e consentono di toglierla e riapplicarla per favorire le consuete operazioni di pulizia periodica con rapidità e facilità.



DELTA 40 BARRE

ZANZARIERA
AVVOLGENTE IN
BARRE



ZANZARIERA
AVVOLGENTE
IN KIT



È la versione a barre della zanzariera Delta 40 con cassonetto arrotondato di 40 mm di ingombro.

Si installa facilmente su qualsiasi porta e qualsiasi finestra con tre semplici operazioni:

- Misurazione
- Taglio del cassonetto e guide
- Fissaggio

È caratterizzata da tappi compensatori che consentono un margine di errore di taglio del cassonetto di 10 mm e agevolano il montaggio nel vano compensando eventuali imperfezioni del muro.

Consulta colori e disponibilità della zanzariera a pag. 76

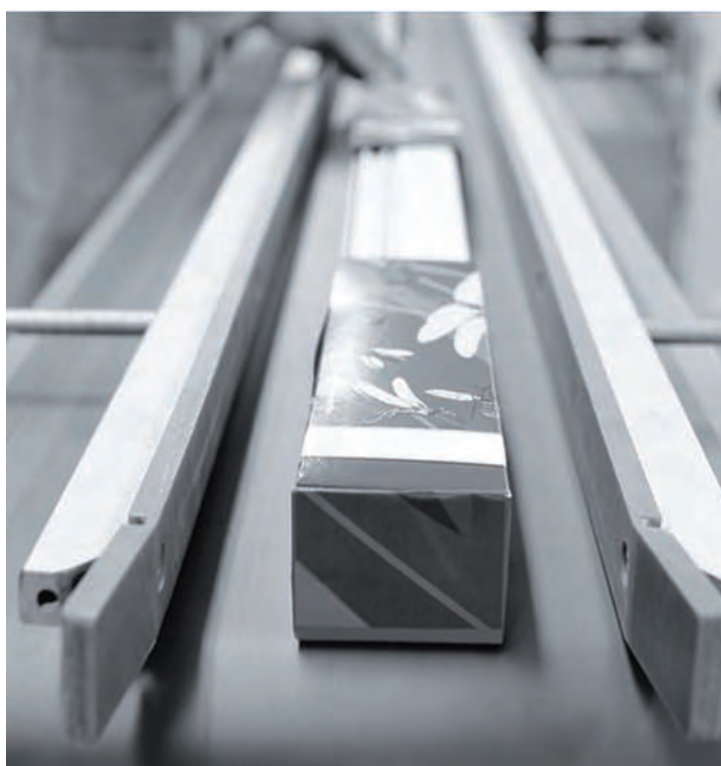
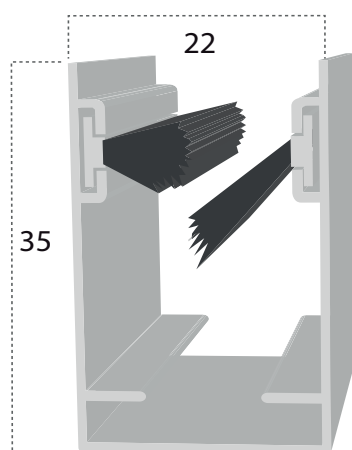
COLORE ACCESSORI

■ Nero



OPTIONAL

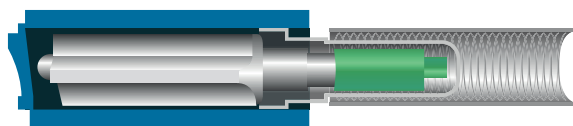
Guida antivento



OPTIONAL

Freno per molla adagio

larghezza min. 600mm



PREZZI

Cassonetto per avvolgimento verticale

Da 6 ml con rete H 160 cm

€ 145,00

Da 6 ml con rete H 260 cm

€ 155,00

Cassonetto per avvolgimento laterale

Da 5 ml con rete H 160

€ 160,00

Maggiorazioni

Maggiorazione Colori Raffaello

+ 10%

Maggiorazione Colori Effetto Legno

+ 30 %

Guide alta o bassa (da specificare in fase di ordine)

Da 6 ml con spazzolino

€ 35,00

Da 6 ml con spazzolino antivento

€ 43,00

OPTIONAL

Set per avvolgimento verticale

€ 5,50 al pz (prezzo netto)

Set per avvolgimento laterale

€ 5,50 al pz (prezzo netto)

Cricchetto

€ 12,00 al pz (prezzo netto)

Accessorio Clic-Clac

€ 2,50 al pz (prezzo netto)

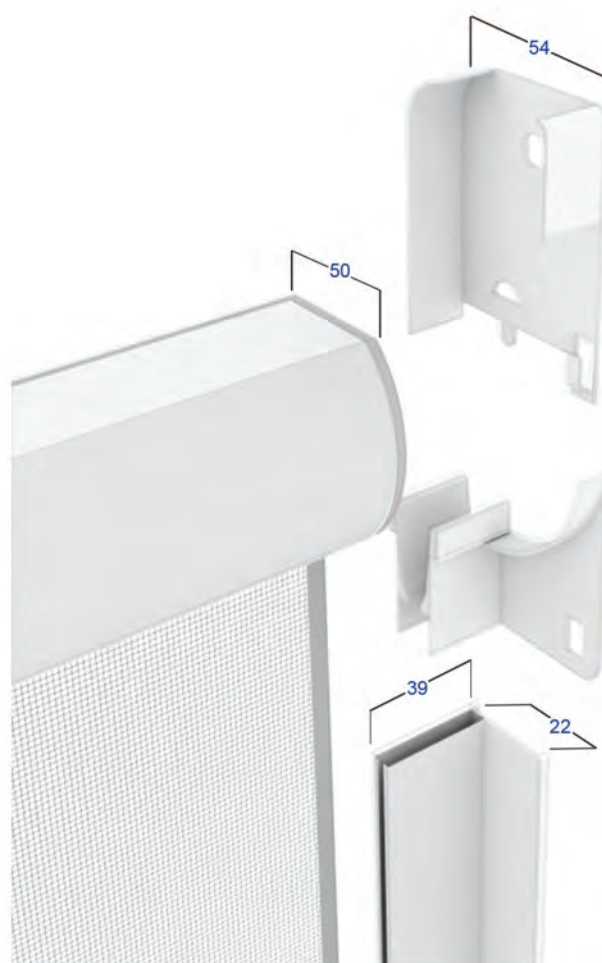
Snodo

€ 2,50 al pz (prezzo netto)

Freno per molla adagio

€ 7,00 al pz (prezzo netto)

MOLLA



Zanzariera a scorrimento verticale con avvolgimento a molla, ideale per montaggio su finestre e balconi. Le cuffie e le scarpette telescopiche ne rendono semplice e rapido il montaggio. La rete di colore grigio è in fibra di vetro elettrosaldata con bottoncini antivento. E' disponibile con cassonetto da 50 mm o da 40 mm di ingombro.

Consulta colori e disponibilità della zanzariera a pag. 76

COLORE ACCESSORI MOLLA 50

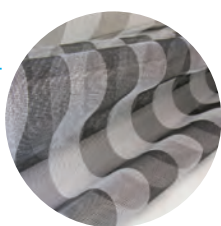
■ Nero □ Bianco ■ Avorio ■ Bronzo

COLORE ACCESSORI MOLLA 40

■ Nero

VARIANTE

È possibile richiedere la rete a fasce bianco/nero



Le dimensioni della zanzariera devono essere trasmesse in mm indicando base per altezza e specificando se si tratta di misure finite o misure luce.

Misure finite: la zanzariera verrà fornita con le stesse misure ordinate.

Misure luce: la zanzariera verrà fornita con 3 mm in meno in larghezza e 3 mm in meno in altezza

MISURE CONSIGLIATE

	L	H	
Cassonetto 40 mm	min.	420	--
	max	1600	1500
Cassonetto 50 mm	min.	420	--
	max	1600	2600



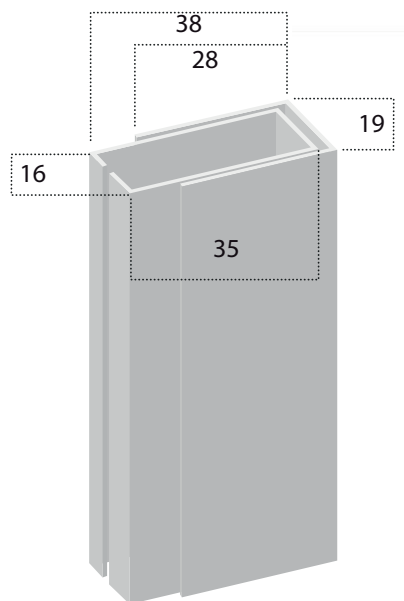
OPTIONAL

Maniglia con cricchetto



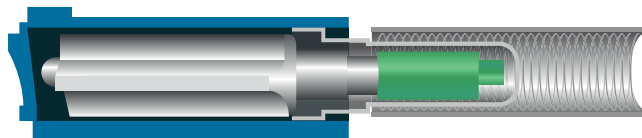
OPTIONAL

Guida telescopica



OPTIONAL

Freno per molla adagio
larghezza min. 600mm



OPTIONAL

Sistema Anticimice

PREZZI

Zanzariera a Molla 40/50 mm	€ 41,95 mq
Maggiorazione Colori Raffaello	+ 10%
Maggiorazione Colori Effetto Legno	+ 30%

Minimo di fatturazione : 1,5mq

OPTIONAL

Rete in fibra di vetro nera	a richiesta senza maggiorazione
Rete a fasce bianco/nera	+ 10%
Rete Panorama	+ 10%
Rete Antibatterica Sunox	+ 15%
Telo Oscurante in PVC (per zanzariera con altezza massima 160cm)	+ 50%
Freno per molla adagio (disponibile su zanzariera con larghezza min. 600 mm)	€ 7,00 al pz (prezzo netto)
Maniglia con cricchetto	+ 20 %
Guida Telescopica	+ 20 %
Sistema Anticimice	+ 20 %

RACCOLTA LATERALE



Raccolta Laterale è una zanzariera a molla con chiusura magnetica e scorrimento laterale. Ideale per montaggio su balconi e finestre. La rete di colore grigio è elettrosaldata con bottoncini antivento. Disponibile nella versione con cassonetto da 50 mm o da 40 mm di ingombro. Nella versione da 50 mm la guida è ribassata ed è di 2 cm, mentre nella versione da 40 mm la guida è di 3,9 cm.

Consulta colori e disponibilità della zanzariera a pag. 76

COLORE ACCESSORI RACC. LAT. 50

■ Nero □ Bianco □ Avorio ■ Bronzo

COLORE ACCESSORI RACC. LAT. 40

■ Nero

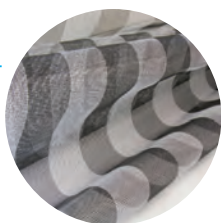
Le dimensioni della zanzariera devono essere trasmesse in mm indicando base per altezza e specificando se si tratta di misure finite o misure luce.

Misure finite: la zanzariera verrà fornita con le stesse misure ordinate.

Misure luce: la zanzariera verrà fornita con 3 mm in meno in larghezza e 3 mm in meno in altezza

VARIANTE

È possibile richiedere la rete a fasce bianco/nero



MISURE CONSIGLIATE

un'anta	L	H	!
min.	--	1500	
max	1400	2600	
due ante			
min.	--	1500	
max	2800	2600	

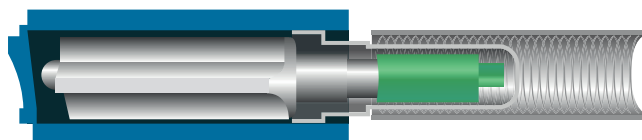
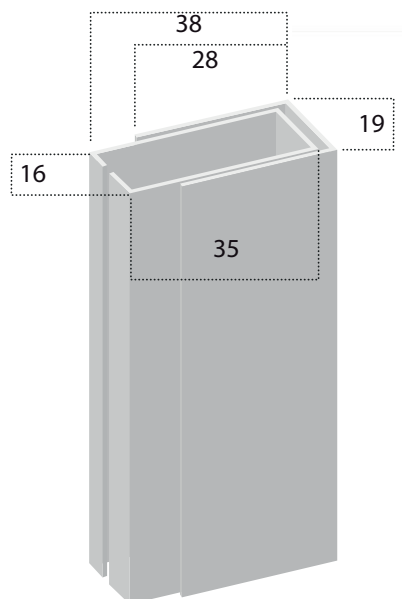
OPTIONAL

Due ante con cricchetto



OPTIONAL

Guida telescopica



OPTIONAL

Freno per molla adagio

larghezza min. 600mm

OPTIONAL

Sistema Anticimice

PREZZI

Zanzariera a Raccolta laterale 40/50 mm	€ 55,95 mq
Maggiorazione Colori Raffaello	+ 10%
Maggiorazione Colori Effetto Legno	+ 30%

Minimo di fatturazione : 2mq un'anta / 4mq due ante

OPTIONAL

Rete in fibra di vetro nera	a richiesta senza maggiorazione
Rete a fasce bianco/nera	+ 10%
Rete Panorama	+ 10%
Rete Antibatterica Sunox	+ 15%
Maggiorazione per Raccolta Laterale 2 ante	+ 20% (inclusa una maniglia con cricchetto)
Doppia Maniglia con cricchetto	+ 20% (solo per la versione a due ante)
Freno per molla adagio (disponibile su zanzariere con larghezza minima 600 mm)	€ 7,00 al pz (prezzo netto)
Guida Telescopica	+ 20 %
Sistema Anticimice	+ 20 %

CATENA



Catena è una zanzariera a scorrimento verticale e comando a catena posizionato sul lato destro interno. Ideale per montaggio su finestre e balconi. La rete di colore grigio è in fibra di vetro elettrosaldata con bottoncini antiventto. Disponibile solo con cassonetto da 50 mm di ingombro.

Consulta colori e disponibilità della zanzariera a pag. 76

COLORE ACCESSORI

Nero bianco

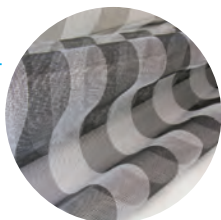
Le dimensioni della zanzariera devono essere trasmesse in mm indicando base per altezza e specificando se si tratta di misure finite o misure luce.

Misure finite: la zanzariera verrà fornita con le stesse misure ordinate.

Misure luce: la zanzariera verrà fornita con 3 mm in meno in larghezza e 3 mm in meno in altezza

VARIANTE

È possibile richiedere la rete a fasce bianco/nero



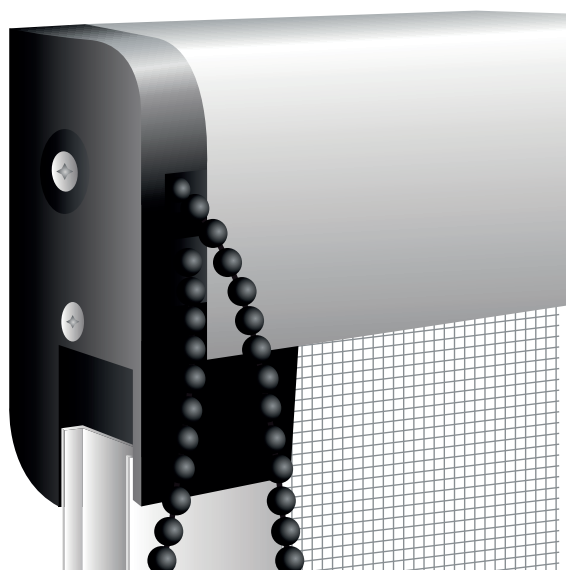
MISURE CONSIGLIATE

	L	H	
min.	420	--	
max	1400	2500	

OPTIONAL

Doppio comando

La doppia catena viene posizionata lato interno a destra e lato esterno a sinistra. In fase di ordine è possibile chiedere il contrario.



OPTIONAL

Sistema di blocco catena

OPTIONAL

Sistema Anticimice



PREZZI

Zanzariera Catena € 41,95 mq

Maggiorazione Colori Raffaello + 10%

Maggiorazione Colori Effetto Legno + 30%

Minimo di fatturazione : 1,5mq

OPTIONAL

Rete in fibra di vetro nera a richiesta senza maggiorazione

Rete a fasce bianco/nera + 10%

Rete Panorama + 10%

Rete antibatterica Sunox + 15%

Telo oscurante in PVC + 50%

(per zanzariere con altezza massima 160cm)

Versione doppio comando € 5,00 al pz (prezzo netto)

Sistema di blocco catena € 5,00 al pz (prezzo netto)

Sistema Anticimice + 20%

PLISSÈ ZERO

Plissé zero è una zanzariera con rete plissettata con scorrimento laterale e comando frizionato; ha una guida a terra in pvc di soli 3,5 mm che rende la zanzariera priva di barriere al pavimento. L'ingombro totale della zanzariera è di 45 mm e può essere realizzata a una o due ante con chiusura centrale o a seguire, tre e quattro ante. Facile installazione, può essere montata da entrambi i lati.

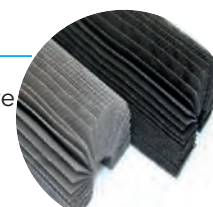
Consulta colori e disponibilità della zanzariera a pag. 76

COLORE ACCESSORI

■ Nero

RETE

La rete plissettata in poliestere viene fornita standard di colore nero, o a richiesta grigio.



L'altezza della piega del telo plissettato è di 20mm



BARRIER FREE

DIMENSIONI

Altezza cm	213 210	216 213	219 216	222 219	225 222	228 225	231 228	234 231	237 234	240 237	243 240	246 243	249 246	252 249	255 252	258 255	261 258	264 261	267 264	270 267	300 271	
Larghezza cm	90<105	01	02	03	04	05	06	07	08	09	10	11	12	13	14	15	16	81	82	83	84	#
	106<120	17	18	19	20	21	22	23	24	25	26	27	28	29	30	31	32	85	86	87	88	#
	121<135	33	34	35	36	37	38	39	40	41	42	43	44	45	46	47	48	89	90	91	92	#
	136<160	49	50	51	52	53	54	55	56	57	58	59	60	61	62	63	64	93	94	95	96	#
	161<180	65	66	67	68	69	70	71	72	73	74	75	76	77	78	79	80	97	98	99	100	#
	181<200	101	102	103	104	105	106	107	108	109	110	111	112	113	114	115	116	117	118	119	120	#

NB * Attenzione! - I moduli da 49 a 120 non sono consigliati in zone con forte presenza di vento, nel qual caso l'azienda declina ogni responsabilità. Inoltre, non sarà possibile impacchettare totalmente la rete all'interno del profilo.

Le dimensioni della zanzariera devono essere trasmesse in mm indicando base per altezza e specificando se si tratta di misure finite o misure luce.

Misure finite: la zanzariera verrà fornita con le stesse misure ordinate.

Misure luce: la zanzariera verrà fornita con 3 mm in meno in larghezza e 3 mm in meno in altezza

Per la fattibilità di realizzazione della zanzariera è necessario che la misura dell'altezza sia almeno 15 cm in più rispetto alla misura della larghezza

PREZZI

01-10	11-16	17-26	27-32	33-42	43-48	49-58	59-64	65-74
€ 303,80	€ 323,86	€ 316,03	€ 337,23	€ 329,40	€ 351,74	€ 402,06	€ 424,40	€ 424,40
75-80	81-84	85-88	89-92	93-96	97-100	101-110	111-116	117-120
€ 446,74	€ 356,23	€ 371,02	€ 386,97	€ 466,79	€ 491,33	€ 446,16	€ 456,19	€ 511,38

Mod. # h + 270	+ 5%
Maggiorazione Colori Raffaello	+ 10%
Maggiorazione Colori Effetto Legno	+ 30%

OPTIONAL

Kit Plissé zero Incasso 50	€ 35,22 pz
Kit Plissé zero + Incasso 80 (per tapparella)	€ 98,00 pz
Kit Plissé zero + Incasso 120 (per persiana)	€ 105,00 pz
Kit Plissé zero fissaggio frontale versione A	€ 37,90 pz
Kit Plissé zero fissaggio frontale versione B-C-D	€ 29,25 pz
Kit Plissé zero fissaggio frontale versione E	€ 21,63 pz
Kit Plissé zero fissaggio frontale versione F	€ 54,07 pz

FISSAGGIO FRONTALE

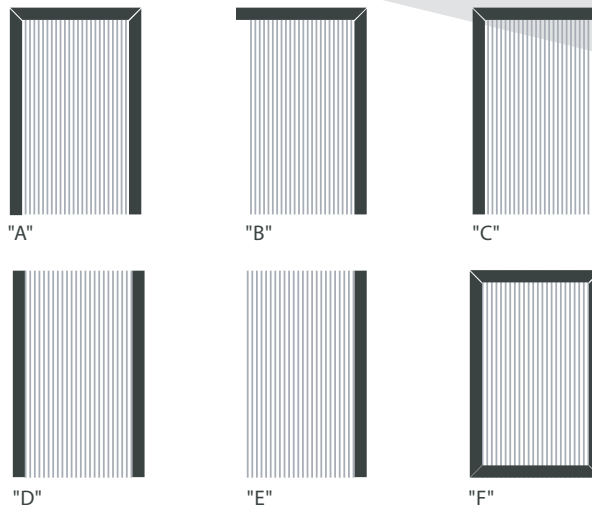
Le dimensioni della zanzariera Plissé zero a fissaggio frontale devono essere trasmesse in mm indicando base per altezza con le seguenti indicazioni:

MISURA FINITA: la zanzariera verrà fornita con le stesse misure indicate. Il kit verrà fornito con misure aumentate in relazione alla versione richiesta.

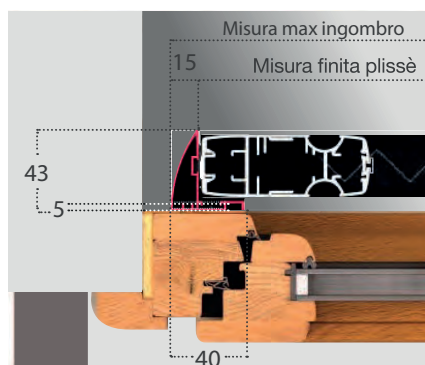
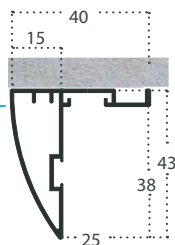
MISURA MAX INGOMBRO: la zanzariera verrà fornita con dimensioni ridotte in relazione alla versione richiesta. Il kit verrà fornito con le stesse misure indicate.

Esempio: misura max ingombro versione A, la zanzariera verrà fornita con dimensioni ridotte di 30 mm in larghezza e 15 mm in altezza.

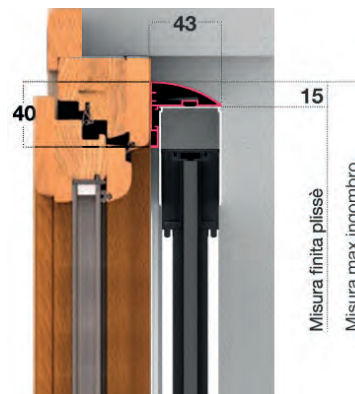
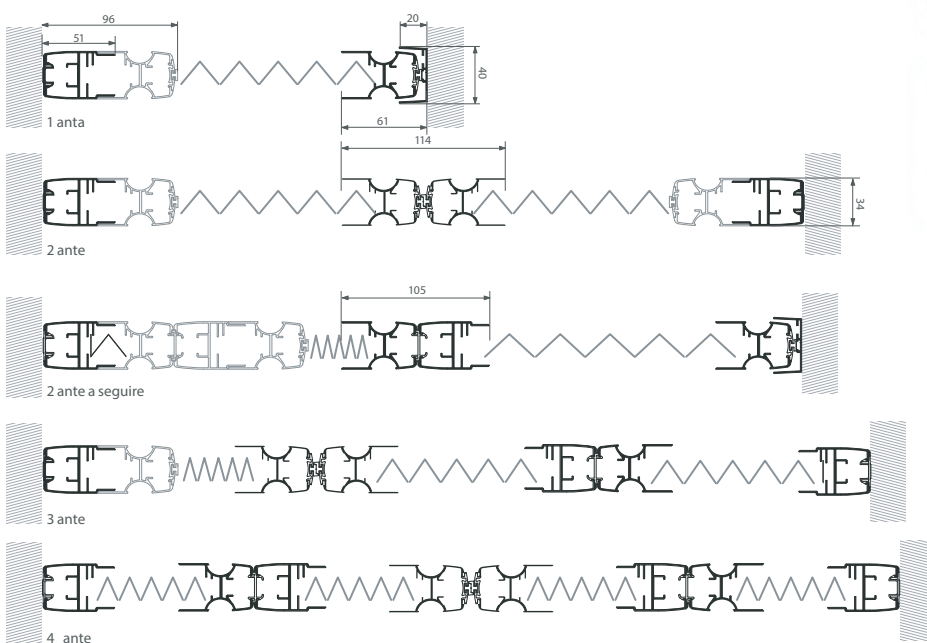
VERSIONI VISTE DALL'ESTERNO



PROFILO DI FISSAGGIO FRONTALE



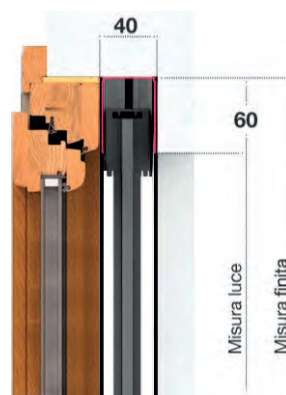
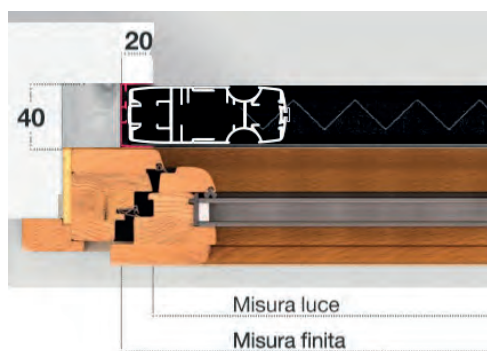
SEZIONI ORIZZONTALI



SEZIONE ORIZZONTALE

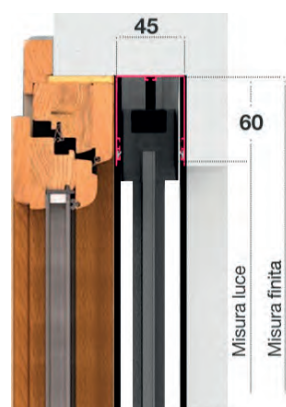
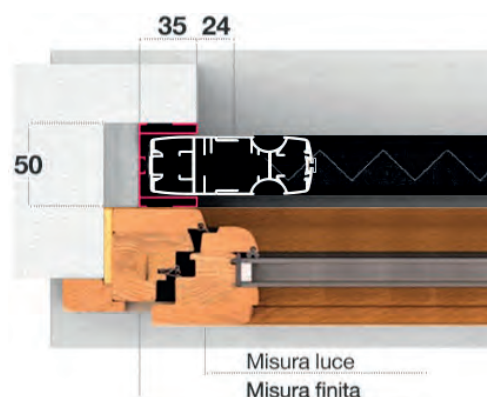
SEZIONE VERTICALE

INCASSO 40



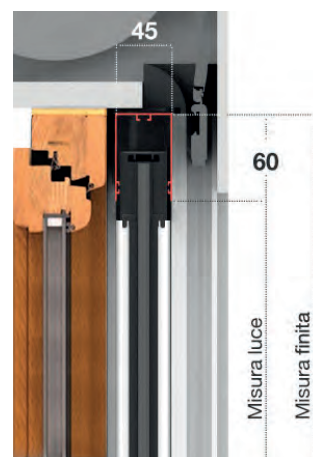
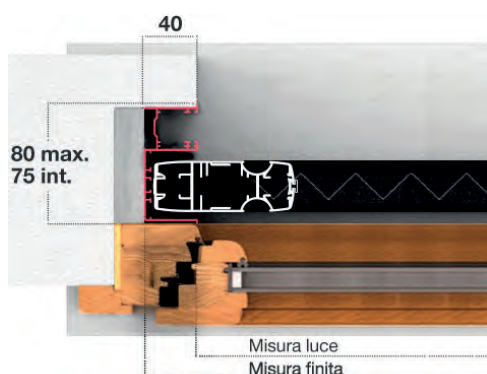
L'incasso 40 predispone l'inserimento della zanzariera su porte-finestre. Ha un ingombro di 40 mm.

INCASSO 50



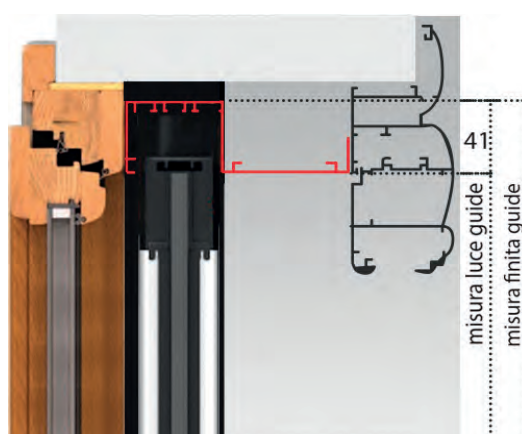
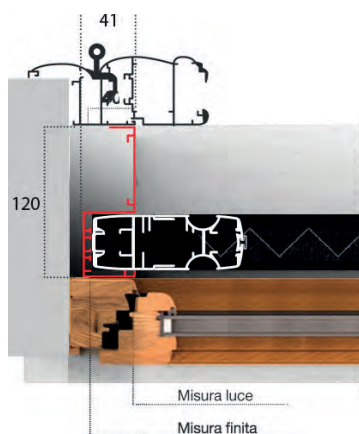
L'incasso 50 predispone l'inserimento della zanzariera Plissé Zero su porte-finestre. Ha un ingombro di 50 mm.

INCASSO 80



L'incasso 80 è una guida avvolgibile da abbinare a vari modelli di zanzariera per porte-finestre

INCASSO 120



L'incasso 120 è una guida per persiana da abbinare a vari modelli di zanzariera per porte-finestre

GIOCONDA LATERALE 022

Gioconda Laterale 022 è una zanzariera a scorrimento laterale con rete plissettata e comando frizionato. Ideale per il montaggio in spazi di piccole dimensioni grazie al suo ingombro ridotto di soli 22 mm. Ha una guida a terra in alluminio di colore nero con profilo ribassato da 7 mm che agevola il passaggio. Disponibile nella versione a un'anta o due ante.

Facile installazione, può essere montata da entrambi i lati.

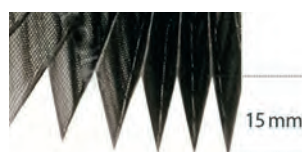
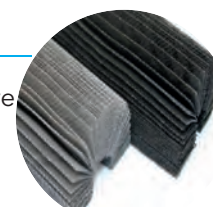
Consulta colori e disponibilità della zanzariera a pag. 76

COLORE ACCESSORI

■ Nero

RETE

La rete plissettata in poliestere viene fornita standard di colore nero, o a richiesta grigio.



L'altezza della piega del telo plissettato è di 15mm



MISURE CONSIGLIATE

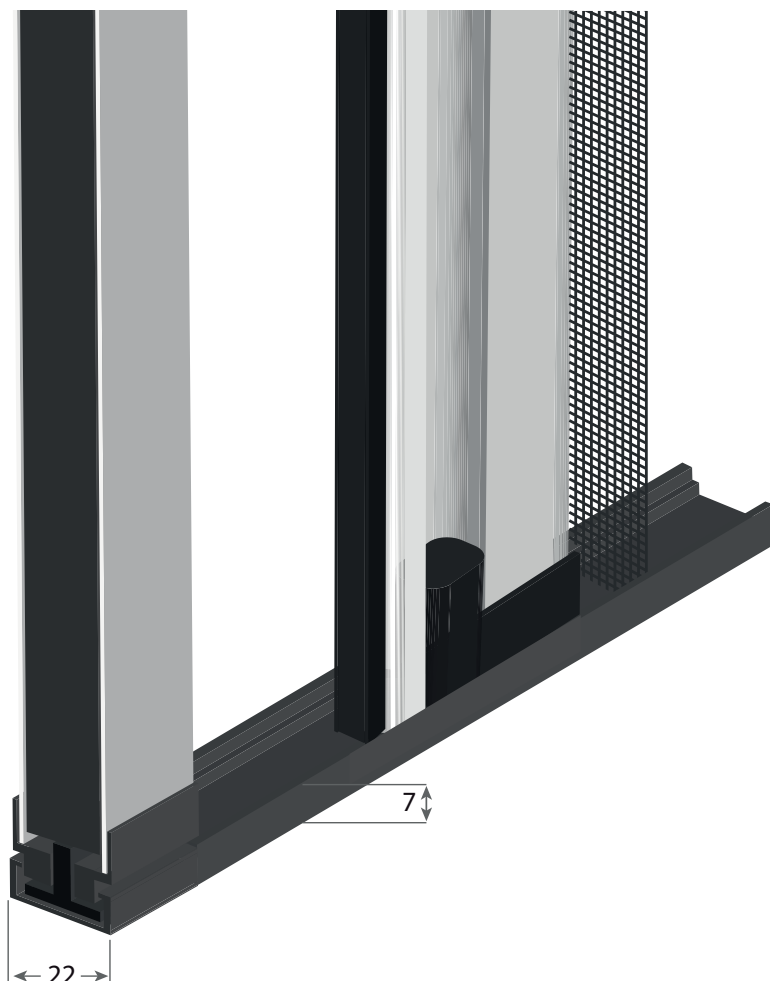
	L	H
min.	--	600
max	2000	2600
due ante	4000	2600



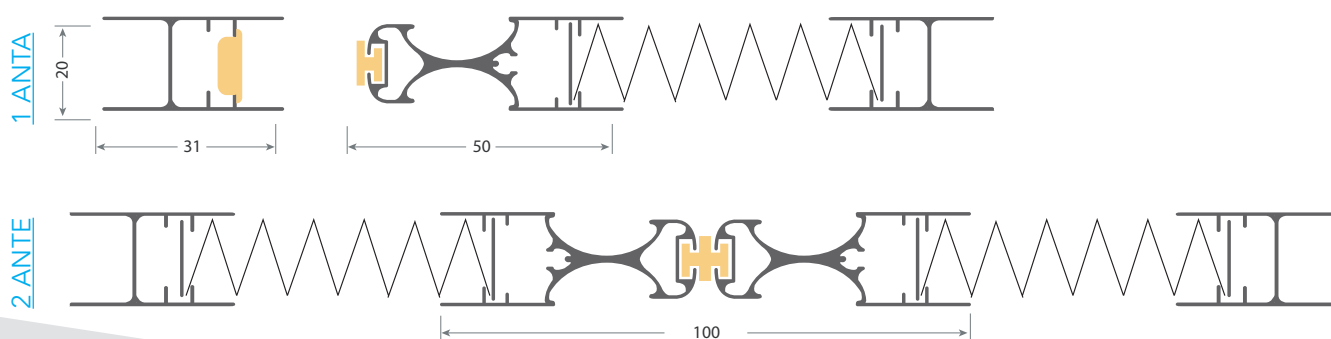
Le dimensioni della zanzariera devono essere trasmesse in mm indicando base per altezza e specificando se si tratta di misure finite o misure luce.

Misure finite: la zanzariera verrà fornita con le stesse misure ordinate.

Misure luce: la zanzariera verrà fornita con 3 mm in meno in larghezza e 3 mm in meno in altezza.



SEZIONE ORIZZONTALE



PREZZI

Gioconda Laterale 022	€ 104,03 mq
Maggiorazione Colori Raffaello	+ 10%
Maggiorazione Colori Effetto Legno	+ 30%
Rete grigia	a richiesta senza maggiorazione

Minimo di fatturazione: 2 mq un'anta - 4 mq due ante

GIOCONDA LAT. REVERSIBILE 022

Gioconda Laterale Reversibile 022 è una zanzariera con rete plissettata con scorrimento laterale reversibile, caratterizzata cioè da due profili scorrevoli che consentono l'impacchettamento e l'estensione totale della rete da entrambi i lati. Ideale per il montaggio in spazi di piccole dimensioni grazie al suo ingombro ridotto di soli 22 mm. Ha una guida a terra in alluminio di colore nero con profilo ribassato da 7 mm che agevola il passaggio.

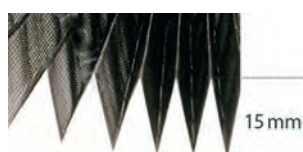
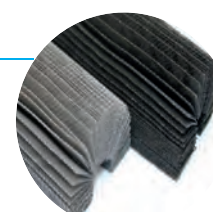
Consulta colori e disponibilità della zanzariera a pag. 76

COLORE ACCESSORI

■ Nero

RETE

La rete plissettata in poliestere viene fornita standard di colore nero, o a richiesta grigio.



L'altezza della piega del telo plissettato è di 15mm



BARRIER
FREE

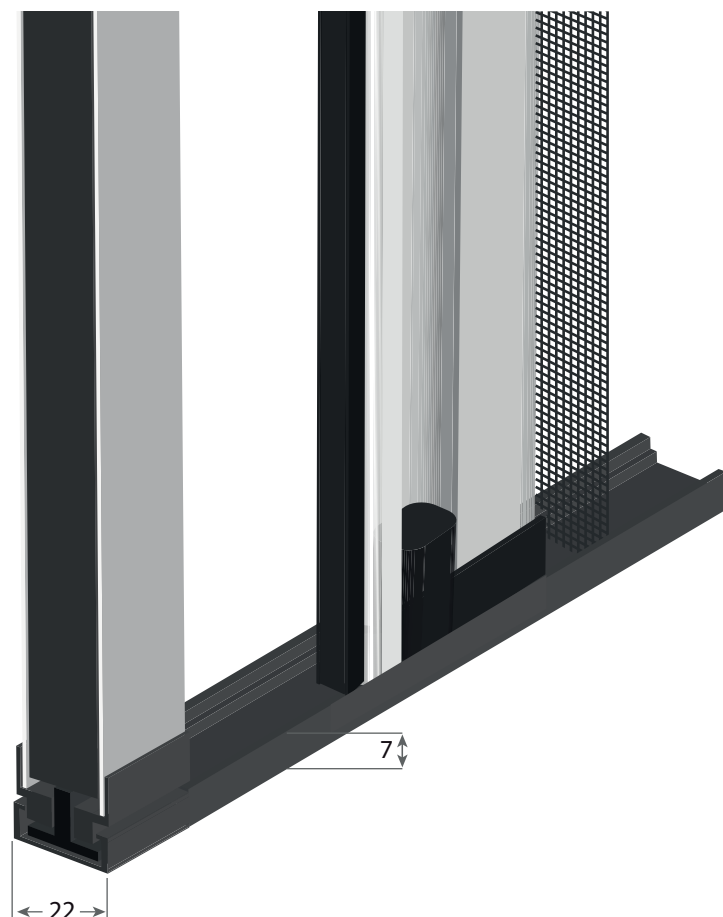
MISURE CONSIGLIATE

	L	H	!
min.	--	600	
max	2400	2600	

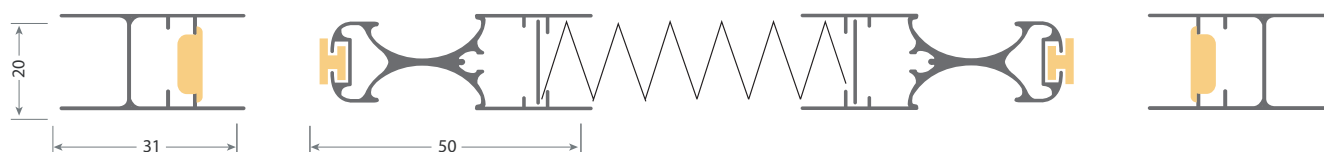
Le dimensioni della zanzariera devono essere trasmesse in mm indicando base per altezza e specificando se si tratta di misure finite o misure luce.

Misure finite: la zanzariera verrà fornita con le stesse misure ordinate.

Misure luce: la zanzariera verrà fornita con 3 mm in meno in larghezza e 3 mm in meno in altezza.



SEZIONE ORIZZONTALE



PREZZI

Gioconda Laterale Reversibile 022	€ 122,36 mq
Maggiorazione Colori Raffaello	+ 10%
Maggiorazione Colori Effetto Legno	+ 30%
Rete grigia	a richiesta senza maggiorazione

Minimo di fatturazione : 2mq

GIOCONDA FRIZIONATA 022

Gioconda Frizionata 022 è una zanzariera a scorrimento verticale con rete plissettata e comando frizionato. Ideale per il montaggio in spazi di piccole dimensioni grazie al suo ingombro ridotto di soli 22 mm. Su richiesta è possibile avere un'asta di 43 cm che agevola l'apertura e la chiusura della zanzariera.

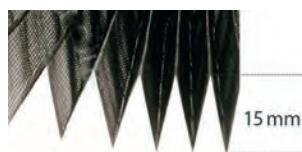
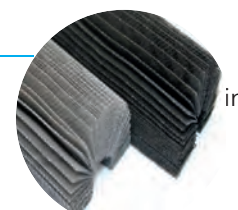
Consulta colori e disponibilità della zanzariera a pag. 76

COLORE ACCESSORI

■ Nero

RETE

La rete plissettata poliestere viene fornita standard di colore nero, o a richiesta grigio.



L'altezza della piega del telo plissettato è di 15mm



MISURE CONSIGLIATE

	L	H	!
min.	600	--	
max	1400	2500	

Le dimensioni della zanzariera devono essere trasmesse in mm indicando base per altezza e specificando se si tratta di misure finite o misure luce.

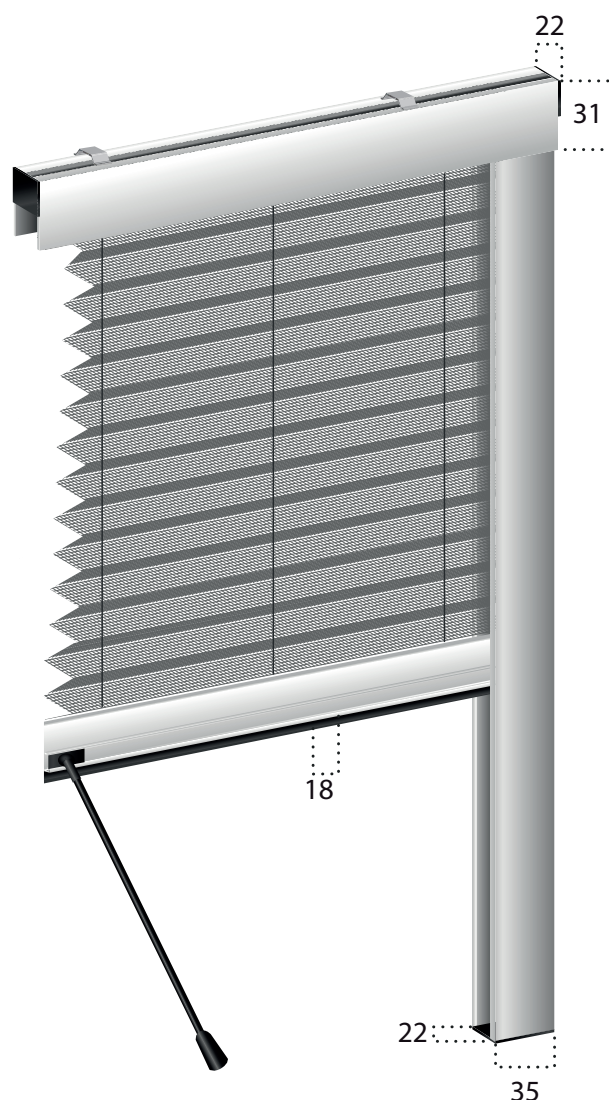
Misure finite: la zanzariera verrà fornita con le stesse misure ordinate.

Misure luce: la zanzariera verrà fornita con 3 mm in meno in larghezza e 3 mm in meno in altezza.

OPTIONAL

Asta di azionamento

Per facilitare la movimentazione della zanzariera è possibile richiedere un'asta di 43cm



PREZZI

Gioconda Frizionata 022	€ 104,03 mq
Maggiorazione Colori Raffaello	+ 10%
Maggiorazione Colori Effetto Legno	+ 30%

Minimo di fatturazione : 1,5mq

OPTIONAL

Asta di azionamento	€ 10,80 pz prezzo netto
Rete grigia	a richiesta senza maggiorazione

INCASSATA 50 LATERALE



Incassata 50 laterale è una zanzariera ad incasso con guida da 50 mm, avvolgimento a molla con scorrimento laterale e chiusura magnetica. Ideale per montaggio su finestre e balconi. È realizzabile a una o a due ante con chiusura centrale o asimmetrica. La versione a due ante viene sempre fornita con una chiusura a cricchetto, a meno che non venga richiesta senza in fase di ordine. La rete di colore grigio è in fibra di vetro elettrosaldata con bottoncini antivento.

Consulta colori e disponibilità della zanzariera a pag. 76

COLORE ACCESSORI

■ Nero

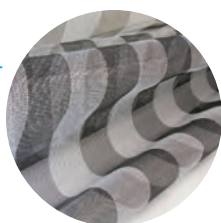
Le dimensioni della zanzariera devono essere trasmesse in mm indicando base per altezza e specificando se si tratta di misure finite o misure luce.

Misure finite: la zanzariera verrà fornita con le stesse misure ordinate.

Misure luce: la zanzariera verrà fornita con +85 mm in Larghezza e in Altezza misura luce = misura finita

VARIANTE

È possibile richiedere la rete a fasce bianco/nero



MISURE CONSIGLIATE

	L	H
un'anta		
min.	--	1500
max	1400	2600
due ante		
min.	--	1500
max	2800	2600



SEZIONE VERTICALE



VISTA ESTERNA

Supporto rotella per guida bassa

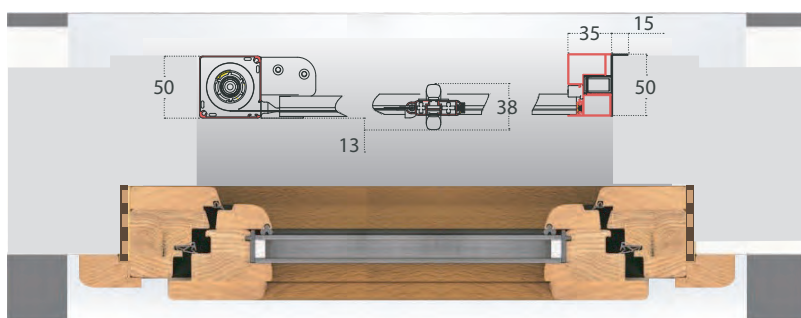


OPTIONAL

Due ante con cricchetto

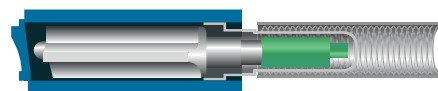


SEZIONE ORIZZONTALE



OPTIONAL

Freno per molla adagio
larghezza min. 600mm



PREZZI

Zanzariera Incassata 50 Laterale

€ 68,42 mq

Maggiorazione Colori Raffaello

+ 10%

Maggiorazione Colori Effetto Legno

+ 30%

Minimo di fatturazione : 2mq un'anta / 4mq due ante

OPTIONAL

Rete in fibra di vetro nera

a richiesta senza maggioraz.

Rete a fasce bianco/nera

+ 10%

Rete Panorama

+ 10%

Rete Antibatterica Sunox

+ 15%

Maggiorazione per Incassata Laterale 50 2 ante
(inclusa una maniglia con cricchetto)

+ 20%

Freno per molla adagio

€ 7,00 al pz (prezzo netto)

(disponibile su zanzariere con larghezza minima 600 mm)

Doppia Maniglia con cricchetto

+ 20% (solo per la versione 2 ante)

INCASSATA 50 MOLLA VERSIONE 1 E 2

È una zanzariera verticale ad incasso con cassonetto da 50 mm di ingombro con azionamento a molla. Ideale per infissi in legno e per montaggio su finestre e balconi. La rete di colore grigio è in fibra elettrosaldata con bottoncini antivento.

Consulta colori e disponibilità della zanzariera a pag. 76

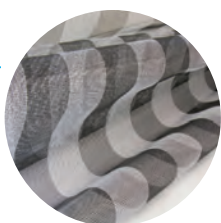
COLORE ACCESSORI

■ Nero



VARIANTE

È possibile richiedere la rete a fasce bianco/nero



Le dimensioni della zanzariera devono essere trasmesse in mm indicando base per altezza e specificando se si tratta di misure finite o misure luce.

Misure finite: la zanzariera verrà fornita con le stesse misure ordinate.

Misure luce: la zanzariera verrà fornita con +70 mm in Larghezza e in Altezza misura luce = misura finita

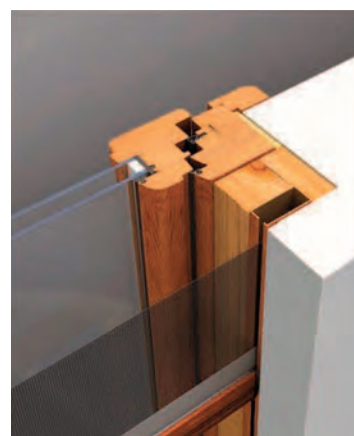
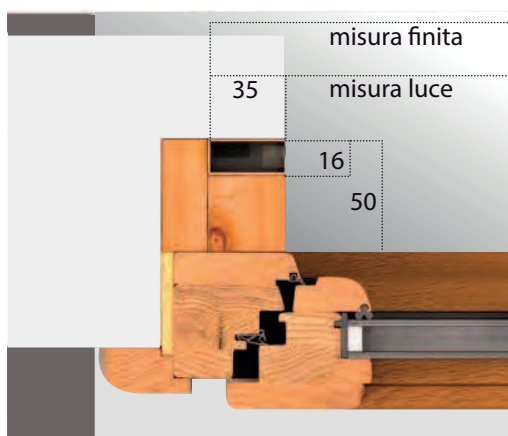
MISURE CONSIGLIATE

	L	H	!
min.	420	--	
max	1400	2500	

VERSIONE 1

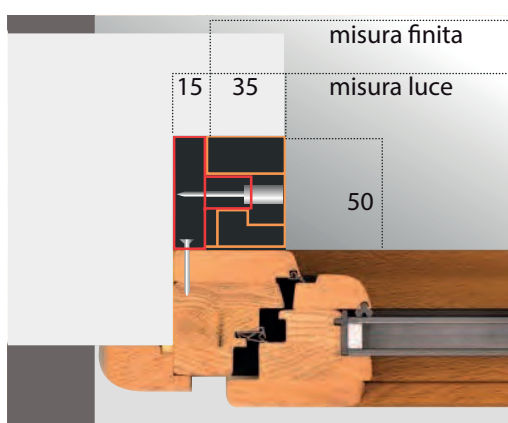
Zanzariera da incasso con guida di dimensioni ridotte per diminuire l'impatto estetico della guida in alluminio sul legno.

Disponibile come optional la guida telescopica.



VERSIONE 2

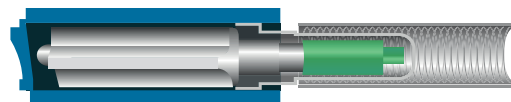
Guida piana, semplice e veloce da installare, grazie agli appositi supporti consente la regolazione del parallelismo delle guide.



OPTIONAL

Freno per molla adagio

larghezza min. 600mm



PREZZI

Zanzariera Incassata 50 Molla versione 1	€ 48,37 mq
Zanzariera Incassata 50 Molla versione 2	€ 56,44 mq
Maggiorazione Colori Raffaello	+ 10%
Maggiorazione Colori Effetto Legno	+ 30%

Minimo di fatturazione : 1,5mq

OPTIONAL

Rete in fibra di vetro nera	a richiesta senza maggiorazione
Rete a fasce bianco/nera	+ 10%
Rete Panorama	+ 10%
Rete Antibatterica Sunox	+ 15%
Telo Oscurante in PVC	+ 50%
(per zanzariera con altezza massima 160cm)	
Freno per molla adagio	€ 7,00 al pz (prezzo netto)
(disponibile su zanzariera con larghezza minima 600 mm)	
Maniglia con cricchetto	+ 20 %

INCASSATA 50 CATENA



È una zanzariera verticale ad incasso con cassonetto da 50 mm di ingombro con azionamento a catena. Adatta per montaggio su finestre e balconi. Di serie viene fornito il tendicatena, che alleggerisce il movimento della catenella rendendo più facile l'azionamento della zanzariera. La rete di colore grigio è in fibra di vetro elettrosaldata con bottoncini antivento.

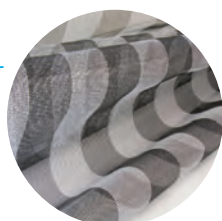
Consulta colori e disponibilità della zanzariera a pag. 76

COLORE ACCESSORI

■ Nero

VARIANTE

È possibile richiedere la rete a fasce bianco/nero



Le dimensioni della zanzariera devono essere trasmesse in mm indicando base per altezza e specificando se si tratta di misure finite o misure luce.

Misure finite: la zanzariera verrà fornita con le stesse misure ordinate.

Misure luce: la zanzariera verrà fornita con +70 mm in Larghezza e in Altezza misura luce = misura finita

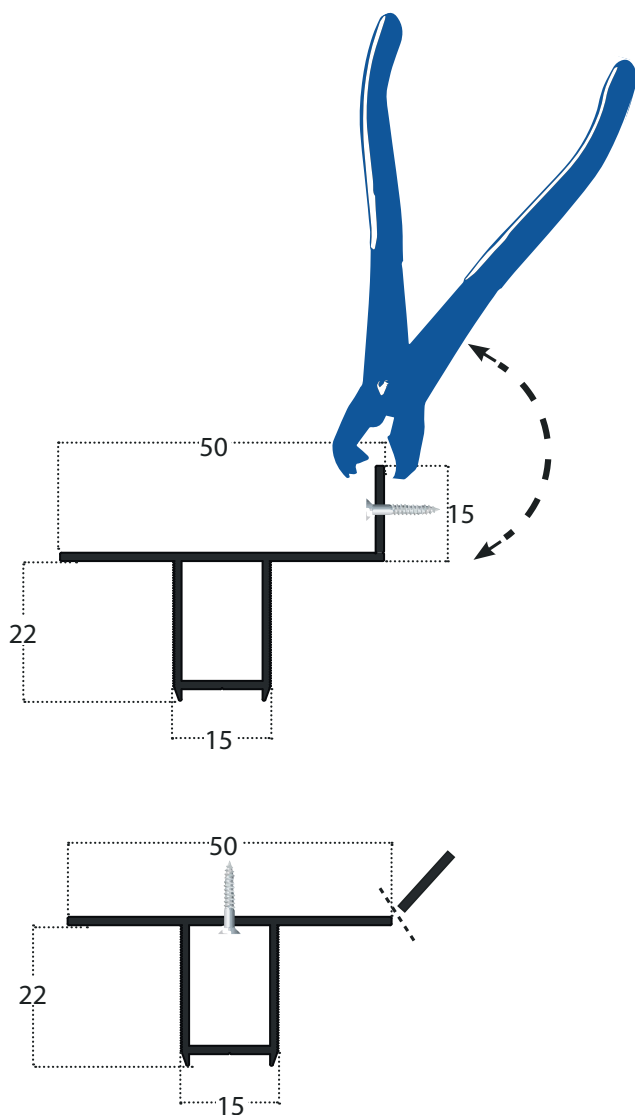
MISURE CONSIGLIATE

	L	H	!
min.	420	--	
max	1400	2500	



OPTIONAL

Fermaguida



OPTIONAL

Staffa di fissaggio

Fissaggio laterale L



Fissaggio frontale T



PREZZI

Zanzariera Incassata 50 catena	€ 63,83 mq
Maggiorazione Colori Raffaello	+ 10%
Maggiorazione Colori Effetto Legno	+ 30%
<i>Minimo di fatturazione : 1,5mq</i>	

OPTIONAL

Rete in fibra di vetro nera	a richiesta senza maggiorazione
Rete a fasce bianco/nera	+ 10%
Rete Panorama	+ 10%
Rete Antibatterica Sunox	+ 15%
Telo Oscurante in PVC (per zanzariere con altezza massima 160cm)	+ 50%

INCASSATA 80 TAPPARELLA



Incassata 80 Tapparella è un sistema che prevede l'utilizzo di una guida per tapparella in cui è possibile inserire anche la zanzariera. Si possono inserire diversi modelli di zanzariera: Plissé, Evotwin, Incassata 45 verticale, Incassata 45 laterale e Alto Block a seconda dell'esigenza del cliente. E' un prodotto che prevede un'installazione semplice e veloce ed è personalizzabile a seconda della soluzione che si sceglie. Le guide sono a scomparsa e al momento dell'ordine va specificato se le misure che si indicano sono misure finite o misure luce guida.

Consulta colori e disponibilità della zanzariera a pag. 76

COLORE ACCESSORI

■ Nero

Le dimensioni della zanzariera devono essere trasmesse in mm indicando base per altezza e specificando se si tratta di misure finite o misure luce.

Misure finite: il kit incasso 80 verrà fornito con le stesse misure ordinate (max ingombro)

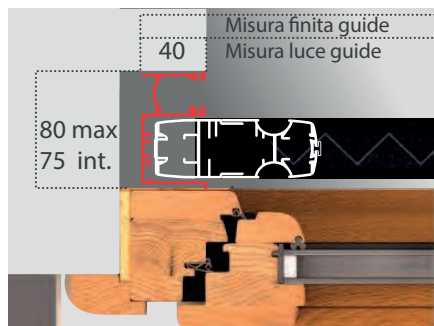
Misure luce: il kit incasso 80 verrà fornito con misure maggiorate in larghezza +(40x2) mm, in altezza misura luce = misura finita.

Se si vuole utilizzare il profilo guida Incasso 80 solo per la tapparella senza inserire la zanzariera, è possibile coprire il vuoto lasciato dalla mancanza della zanzariera con un carter in alluminio. In questo modo si garantisce sia l'estetica che la protezione dell'infisso.

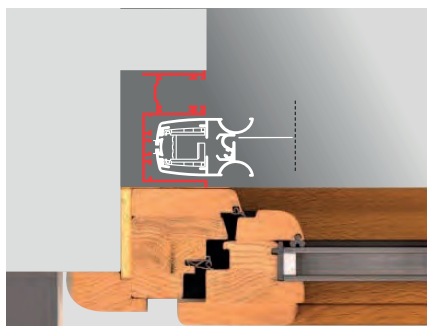
APPLICAZIONI

Incassata 80 tapparella ha molteplici applicazioni personalizzabili a seconda delle esigenze tecniche, alcune sono rappresentate nelle figure sottostanti.

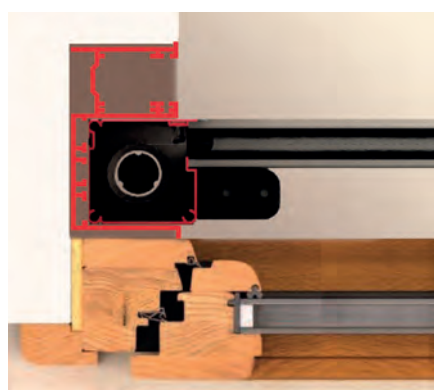
PLISSÉ ZERO



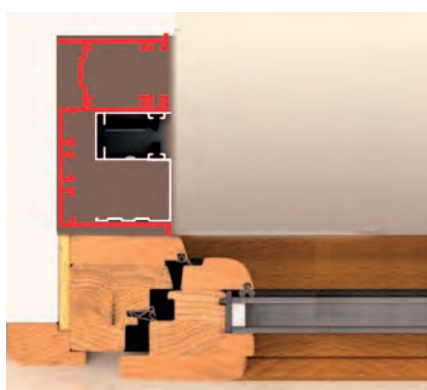
EVOTWIN



INCASSATA 45 LATERALE

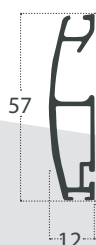


INCASSATA 45 VERTICALE



MANIGLIA ALTA

Altoblock

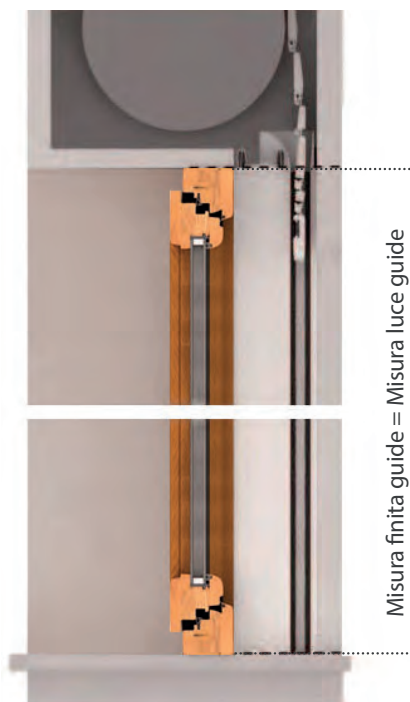


MANIGLIA BASSA

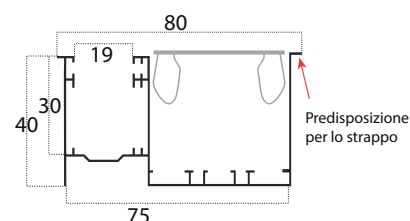
Incassata verticale



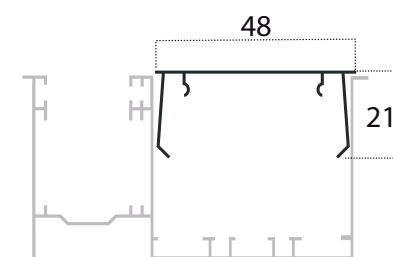
SEZIONE VERTICALE



PROFILO



CARTER IN ALLUMINIO



PREZZI

Kit Incassata 80 Tapparella + Plissé *

€ 100,94 mq

*aggiungere il prezzo della zanzariera Plissé come modulo da tabella prezzi pag. 9

Kit Incassato 80 Tapparella + Evotwin

€ 151,52 mq

Kit Incassata 80 Tapparella + Incassata 45 verticale

€ 85,08 mq

Kit Incassata 80 Tapparella + Incassata 45 laterale

€ 95,68 mq

Minimo di fatturazione : 2mq un'anta / 4mq due ante

OPTIONAL

Coppia guide (dx+sx) Incassata 80 Tapparella

€ 19,62 ml (prezzo netto)

Carter in alluminio Incassata 80 Tapparella

€ 9,15 ml (prezzo netto)

INCASSATA 120 PERSIANA



Incassata 120 Persiana è un sistema che prevede l'utilizzo di una guida per persiana in cui è possibile inserire anche la zanzariera. Si possono inserire diversi modelli di zanzariera: Plissé, Evotwin, Incassata 45 verticale, Incassata 45 laterale e Alto Block a seconda dell'esigenza del cliente. È un prodotto che prevede un'installazione semplice e veloce ed è personalizzabile a seconda della soluzione che si sceglie. Le guide sono a scomparsa e al momento dell'ordine va specificato se le misure che si indicano sono misure finite o misure luce guida.

Consulta colori e disponibilità della zanzariera a pag. 76

COLORE ACCESSORI

■ Nero

Le dimensioni della zanzariera devono essere trasmesse in mm indicando base per altezza e specificando se si tratta di misure finite o misure luce.

Misure finite: il kit incasso 120 verra' fornito con le stesse misure ordinate (max ingombro)

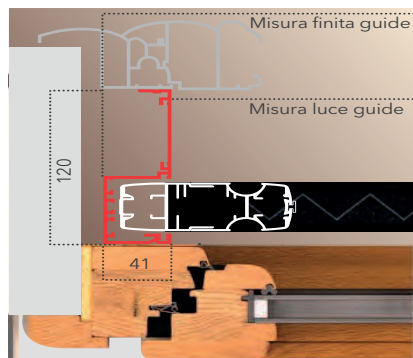
Misure luce: il kit incasso 120 verra' fornito con misure maggiorate in larghezza + (41x2) mm, altezza + 41 mm

Se si vuole utilizzare il profilo guida Incasso 120 solo per la tapparella senza inserire la zanzariera, è possibile coprire il vuoto lasciato dalla mancanza della zanzariera con un carter in alluminio. In questo modo si garantisce sia l'estetica che la protezione dell'infisso.

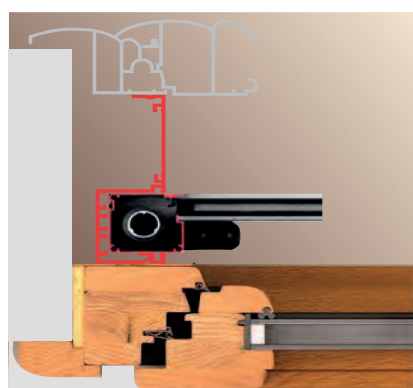
APPLICAZIONI

Incassata 120 persiana ha molteplici applicazioni personalizzabili a seconda delle esigenze tecniche, alcune sono rappresentate nelle figure sottostanti.

PLISSÉ ZERO

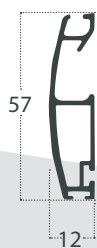


INCASSATA 45 LATERALE

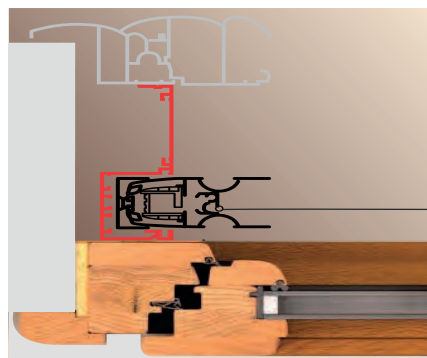


MANIGLIA ALTA

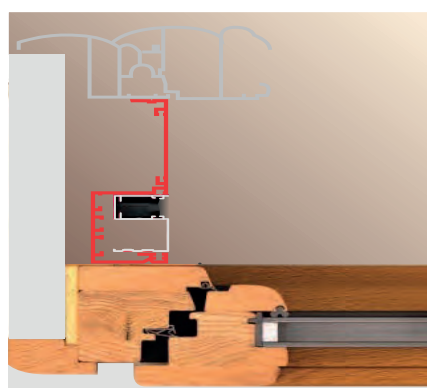
Altoblock



EVOTWIN



INCASSATA 45 VERTICALE

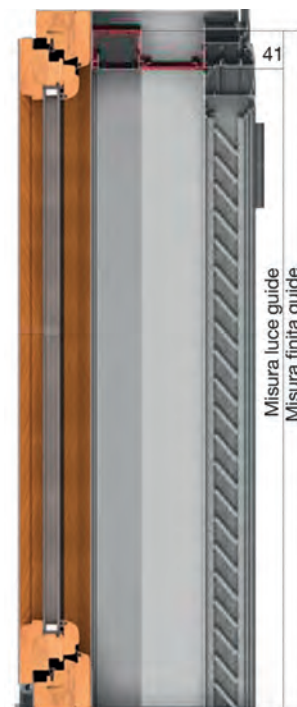


MANIGLIA BASSA

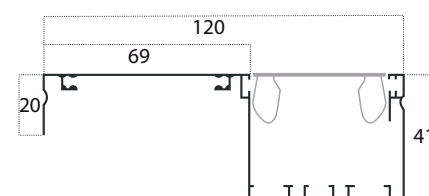
Incassata verticale



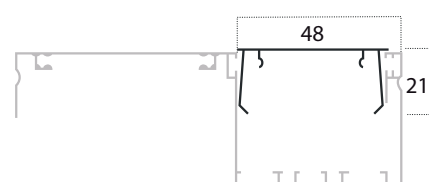
SEZIONE VERTICALE



PROFILO



CARTER IN ALLUMINIO



PREZZI

Kit Incassata 120 Persiana + Plissé *

€ 108,15 mq

*aggiungere il prezzo della zanzariera Plissé come modulo da tabella prezzi pag. 9

Kit Incassato 120 Persiana + Evotwin

€ 152,64 mq

Kit Incassata 120 Persiana + Incassata 45 verticale

€ 86,10 mq

Kit Incassata 120 Persiana + Incassata 45 laterale

€ 96,71 mq

Minimo di fatturazione : 2mq un'anta / 4mq due ante

OPTIONAL

Profilo Incassata 120 Persiana

€ 22,45 ml (prezzo netto)

Carter in alluminio Incassata 120 Persiana

€ 9,30 ml (prezzo netto)

INCASSATA 45 VERTICALE

Incassata 45 verticale è una zanzariera a molla ad incasso con cassonetto che misura 45 mm di ingombro. Ideale per montaggio su porte e finestre. La rete è in fibra di vetro di colore grigio.

Consulta colori e disponibilità della zanzariera a pag. 76

COLORE ACCESSORI

■ Nero

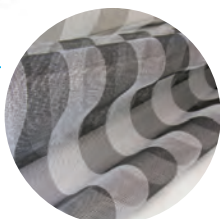
Le dimensioni della zanzariera devono essere trasmesse in mm indicando base per altezza e specificando se si tratta di misure finite o misure luce. **Misure finite:** la zanzariera verrà fornita con le stesse misure ordinate.

Misure luce: la zanzariera verrà fornita e addebitata con le misure maggiorate in larghezza +70 mm e altezza misura luce = misura finita



VARIANTE

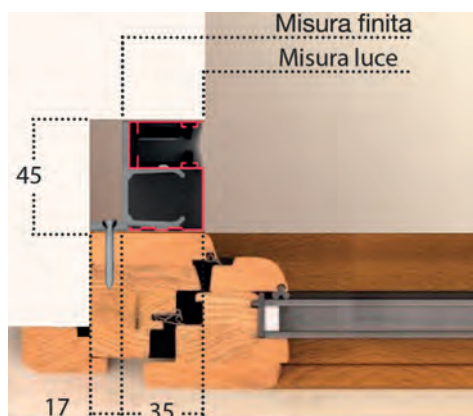
È possibile richiedere la rete a fasce bianco/nero



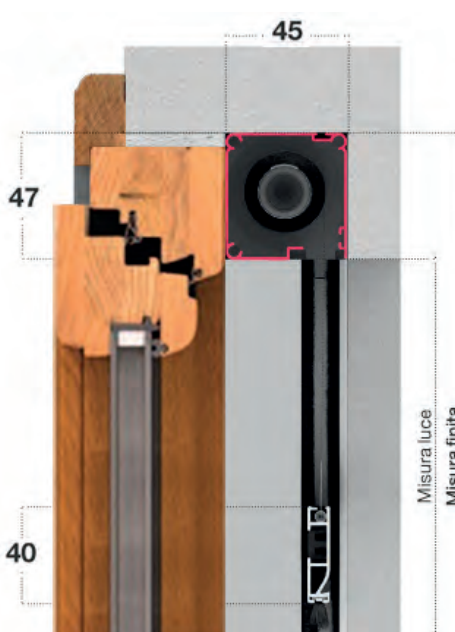
MISURE CONSIGLIATE

	L	H	!
min.	450	--	
max	1600	2500	

SEZIONE ORIZZONTALE



SEZIONE VERTICALE



OPTIONAL

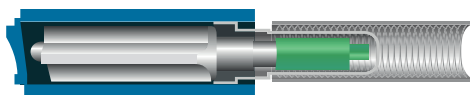
Aggancio rapido clic clac



OPTIONAL

Freno per molla adagio

larghezza min. 600mm



PREZZI

Zanzariera Incassata 45 verticale	€ 57,07 mq
Maggiorazione Colori Raffaello	+ 10%
Maggiorazione Colori Effetto Legno	+ 30%

Minimo di fatturazione : 1,5mq

OPTIONAL

Rete in fibra di vetro nera	a richiesta senza maggiorazione
Rete a fasce bianco/nera	+ 10%
Rete Panorama	+ 10%
Rete Antibatterica Sunox	+ 15%
Telo Oscurante in PVC (per zanzariere con altezza massima 160cm)	+ 50%
Freno per molla adagio (disponibile su zanzariere con larghezza minima 600 mm)	€ 7,00 al pz (prezzo netto)
Spazzolino antivento	+ 10 %
Clic Clac	€ 2,50 al pz

INCASSATA 45 LATERALE

Incassata 45 laterale è una zanzariera ad incasso con cassonetto che misura 45 mm di ingombro. Disponibile nella versione a una o a due ante. Nella versione a due ante di serie viene fornita una maniglia con cricchetto.

Consulta colori e disponibilità della zanzariera a pag. 76

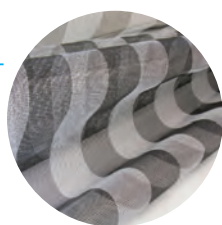
COLORE ACCESSORI

■ Nero



VARIANTE

È possibile richiedere la rete a fasce bianco/nero.



Le dimensioni della zanzariera devono essere trasmesse in mm indicando base per altezza e specificando se si tratta di misure finite o misure luce.
Misure finite: la zanzariera verrà fornita con le stesse misure ordinate.

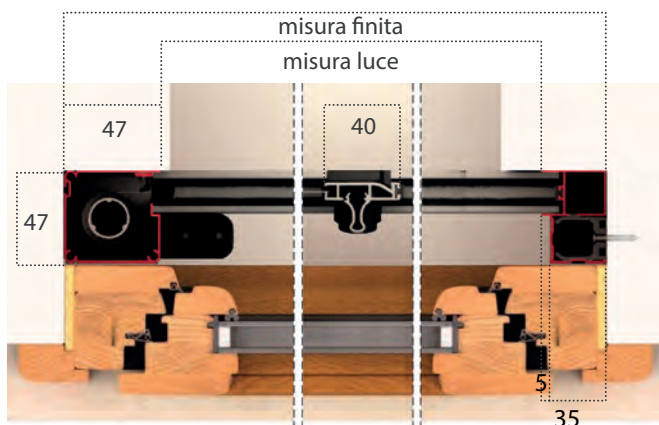
Misure luce: la zanzariera verrà fornita e addebitata con le misure maggiorate in larghezza +82 mm e in altezza misura luce = misura finita

MISURE CONSIGLIATE

	L	H
un'anta		
min.	--	1500
max	1400	2600
due ante		
min.	--	1500
max	2800	2600

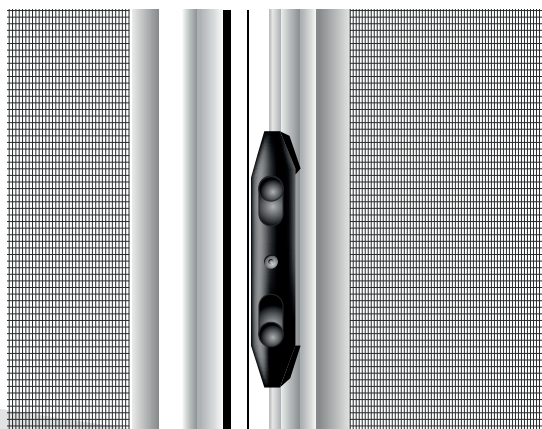


SEZIONE ORIZZONTALE

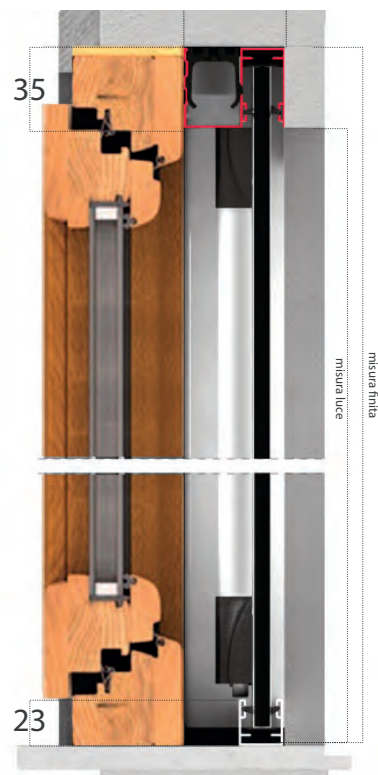


OPTIONAL

Maniglia due ante con cricchetto



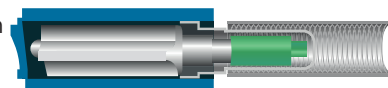
SEZIONE VERTICALE



OPTIONAL

Freno per molla adagio

larghezza min. 600mm



PREZZI

Zanzariera Incassata 45 laterale

€ 68,42 mq

Maggiorazione Colori Raffaello

+ 10%

Maggiorazione Colori Effetto Legno

+ 30%

Minimo di fatturazione : 2mq un'anta / 4mq due ante

OPTIONAL

Rete in fibra di vetro nera

a richiesta senza maggiorazione

Rete a fasce bianco/nera

+ 10%

Rete Panorama

+ 10%

Rete Antibatterica Sunox

+ 15%

Maggiorazione per Incassata 45 Laterale 2 ante
(inclusa una maniglia con cricchetto)

+ 20%

Doppia Maniglia con cricchetto
(solo per la versione a due ante)

+ 20%

Freno per molla adagio

€ 7,00 al pz (prezzo netto)

(disponibile su zanzariere con larghezza minima 600 mm)

Spazzolino antiventto

+ 10%

Cricchetto

+ 20%

ALTO BLOCK

Alto Block è una zanzariera verticale ad incasso con cassonetto che misura 45 mm di ingombro. La sua particolarità rispetto alla zanzariera Incassata 45 verticale è la maniglia che permette l'aggancio con il sistema clic clac che si può quindi regolare in altezza. La rete è in fibra di vetro di colore grigio.

Consulta colori e disponibilità della zanzariera a pag. 76

COLORE ACCESSORI

■ Nero

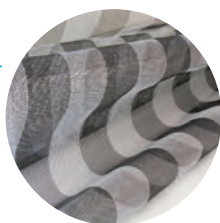
MISURE CONSIGLIATE

	L	H	!
min.	450	--	
max	1600	2500	



VARIANTE

È possibile richiedere la rete a fasce bianco/nero



RETE
ANTIBATTERICA



OSCURANTE



RETE
PANORAMA



FRENO
ADAGIO

**L'EVOLUZIONE
DELLA ZANZARIERA
AD INCASSO**

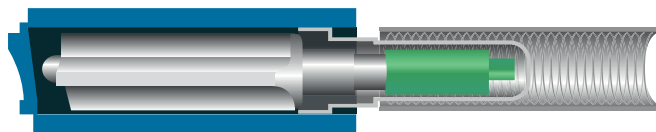
OPTIONAL

Clic clac aggancio regolabile



OPTIONAL

Freno per molla adagio
larghezza min. 600mm



PREZZI

Zanzariera Alto Block	€ 78,97 mq
Maggiorazione Colori Raffaello	+ 10%
Maggiorazione Colori Effetto Legno	+ 30%

Minimo di fatturazione : 1,5 mq

OPTIONAL

Rete in fibra di vetro nera	a richiesta senza maggiorazione
Rete a fasce bianco/nera	+ 10%
Rete Panorama	+ 10%
Rete Antibatterica Sunox	+ 15%
Telo Oscurante in PVC	+ 50%
Freno per molla adagio (disponibile su zanzariere con larghezza minima 600 mm)	€ 7,00 al pz (prezzo netto)
Spazzolino antivento	+ 10 %
Clic Clac	€ 2,50 al pz

BIG 80-100 TONDA



DISPONIBILE CON ARGANO O CON
MOTORE



Big 80-100 Tonda è una zanzariera ad avvolgimento verticale con cassonetto tondo da utilizzare per superfici di grandi dimensioni. Grazie al suo design elegante e alla sua funzionalità rappresenta la soluzione migliore per chi desidera chiudere grandi aperture come ad esempio terrazzi e porticati con un unico telo in assoluta sicurezza grazie al sistema zip antivento. In base alle misure disponibili, è possibile scegliere la versione Big 80 (ingombro massimo cassonetto 89 mm) o la versione Big 100 (ingombro massimo cassonetto 105 mm). Entrambe le versioni possono essere realizzate con rete in fibra di vetro, oppure con tessuto oscurante o filtrante nei vari colori disponibili.

COLORI DISPONIBILI

	RUVIDO bianco 9010		RUVIDO avorio 1013
	RUVIDO marrone 8017		testa di moro chiaro
	OPACO nero 9005		bronzo verniciato
	argento ox		

COLORE ACCESSORI

■ Nero □ Bianco

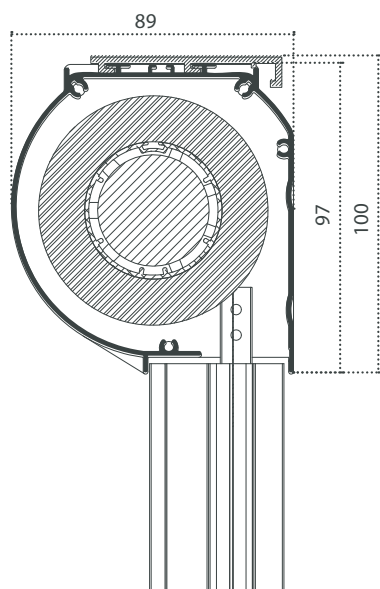
MISURE CONSIGLIATE

	80		100	
	L min-max	H max	L min-max	H max
Zanzariera rete Elastik Net	640 - 2500	2400	600 - 4000	3500
Oscurante	640 - 2500	1800	600 - 4000	2500
Oscurante Blockout	640 - 2500	1500	600 - 4000	2300
Filtrante	640 - 2500	1600	600 - 4000	2600

!

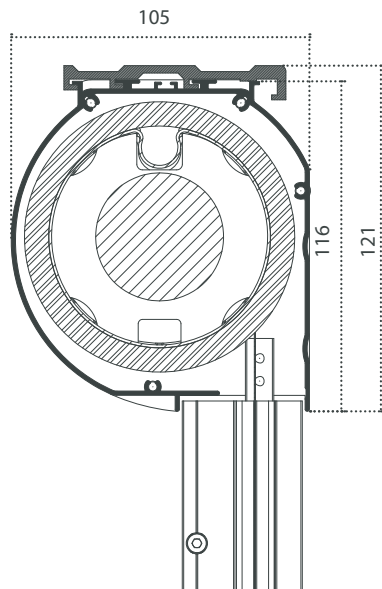
BIG 80 TONDA

Cassonetto stonato con clips di fissaggio a soffitto



BIG 100 TONDA

Cassonetto stonato con clips di fissaggio a soffitto

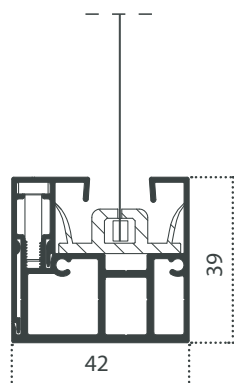


OPTIONAL

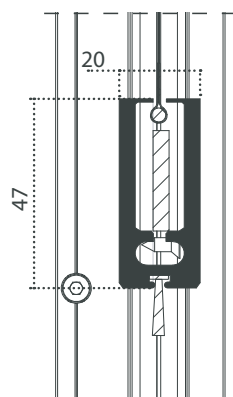
Azionamento ad argano



GUIDA ZIP STANDARD



BARRA MANIGLIA



OPTIONAL

Azionamento a motore



BIG 80 - 100 - 130 QUADRA





DISPONIBILE CON ARGANO O
CON MOTORE

**N.B. NELLA VERSIONE CON GUIDE
INCASSO E'v OBBLIGATORIO IL
COMANDO A MOTORE**

Big 80-100-130 Quadra è una zanzariera ad avvolgimento verticale con cassonetto quadro da utilizzare per superfici di grandi dimensioni. Grazie al suo design elegante e alla sua funzionalità rappresenta la soluzione migliore per chi desidera chiudere grandi aperture come ad esempio terrazzi e porticati con un unico telo in assoluta sicurezza grazie al sistema zip antivento. In base alle misure disponibili, è possibile scegliere la versione Big 80 quadra (ingombro max cassonetto 89 mm), la versione Big 100 quadra (ingombro max cassonetto 105 mm) o la versione Big 130 quadra (ingombro max cassonetto 134 mm). Tutte le versioni possono essere realizzate con rete in fibra di vetro, oppure con tessuto oscurante o filtrante nei vari colori.

COLORI TELAIO

	RUVIDO bianco 9010		RUVIDO avorio 1013
	RUVIDO marrone 8017		testa di moro chiaro
	OPACO nero 9005		bronzo verniciato
	argento ox		

COLORE ACCESSORI

Nero Bianco



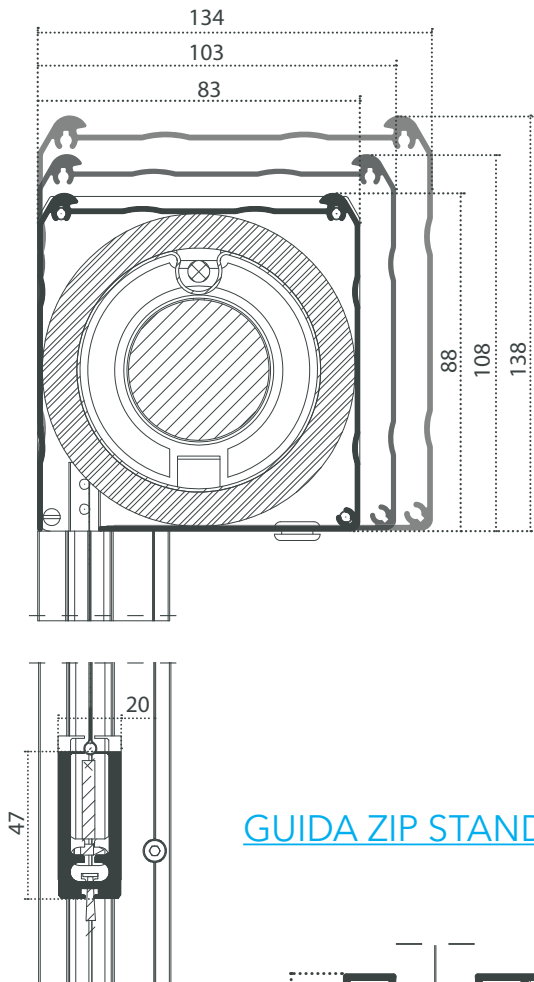
MISURE
CONSIGLIATE

	80		100		130	
	L min-max	H max	L min-max	H max	L min-max	H max
Zanzariera rete Elastik Net	640 - 2500	2400	600 - 4000	3500	600 - 5000	4500
Oscurante	640 - 2500	1800	600 - 4000	2500	600 - 5000	3500
Oscurante Blockout	640 - 2500	1500	600 - 4000	2300	600 - 5000	3400
Filtrante	640 - 2500	1600	600 - 4000	2600	600 - 5000	3500

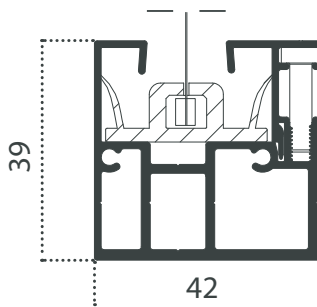


SEZIONE VERTICALE

Cassonetto squadrato



GUIDA ZIP STANDARD



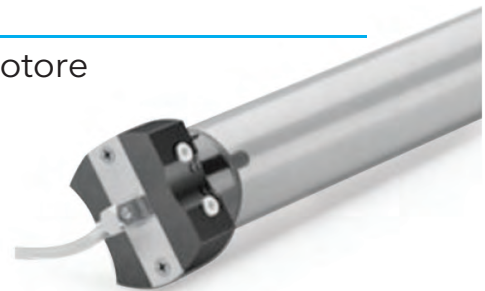
OPTIONAL

Azionamento ad argano



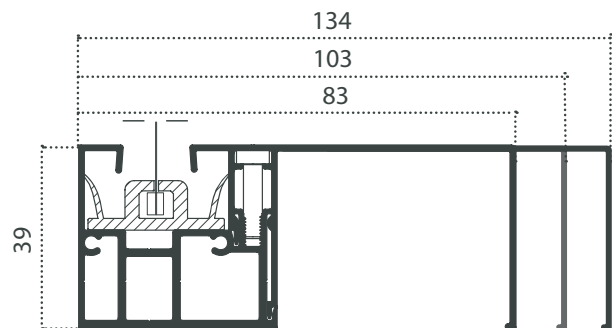
OPTIONAL

Azionamento a motore



OPTIONAL

Guida incasso

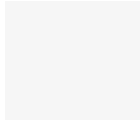
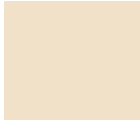







BIG 65

Big 65 è una zanzariera con avvolgimento verticale con un ingombro massimo del cassonetto di 65 mm. Ideale per montaggio su porte e finestre. La movimentazione di questa zanzariera può essere con motore oppure con argano. In base alle misure che si hanno a disposizione è possibile scegliere la tipologia di tessuto da inserire al suo interno (rete in fibra, oscurante, filtrante).



COLORI TELAIO

	RUVIDO bianco 9010		RUVIDO avorio 1013
	RUVIDO marrone 8017		testa di moro chiaro
	OPACO nero 9005		bronzo verniciato
	argento ox		

COLORE ACCESSORI

 Nero



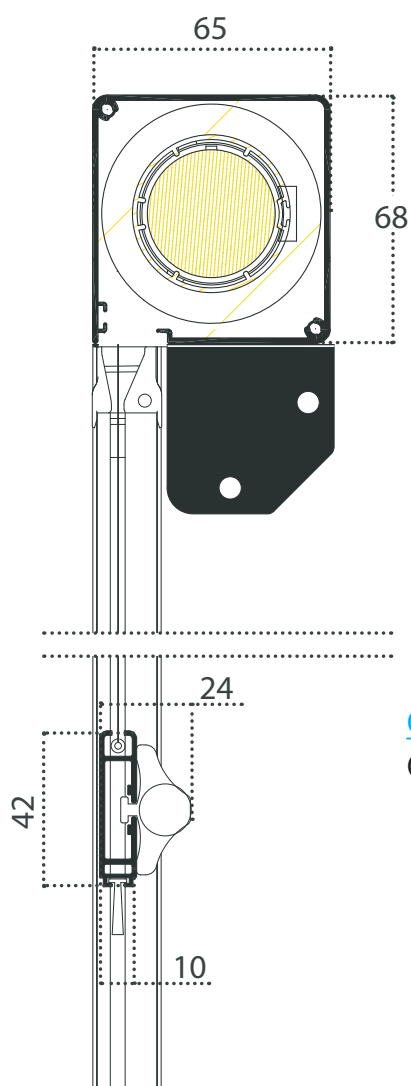
MISURE CONSIGLIATE

Zanzariera rete Classic Net
 Zanzariera rete Elastik Net
 Oscurante STD (PVC)
 Oscurante Soltis B92
 Filtrante SG 989
 SOLTIS 86/92

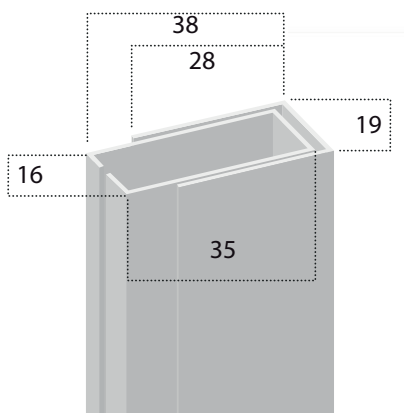
65	
L min-max	H max
550 - 1800	2300
550 - 1800	1900
550 - 1800	1400
550 - 1800	1200
550 - 1800	1200



SEZIONE VERTICALE



OPTIONAL
 Guida telescopica



OPTIONAL
 Azionamento ad argano



OPTIONAL
 Azionamento a motore



TELI E OPTIONAL BIG

OPATEX - OSCURANTE

I tessuti della famiglia Opatex garantiscono, grazie alla loro struttura rinforzata, un oscuramento totale unitamente ad una eccellente stabilità dimensionale ideale per le grandi dimensioni. Le quattro referenze in bicolore consentono di adattare il prodotto alle più svariate esigenze di tipo architettonico. Ideale per installazione su pergole e gazebi.



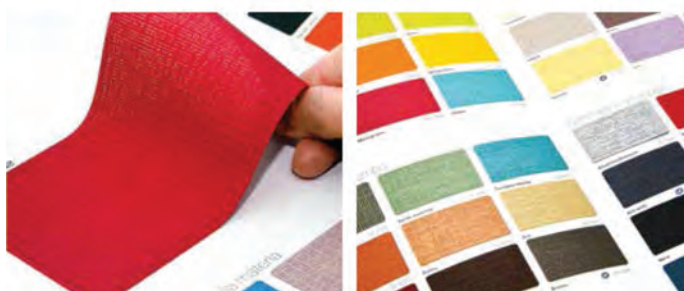
SOLTIS® 86 - FILTRANTE

Il screen Soltis® 86, all'esterno bloccano fino al 88% dell'irraggiamento solare. Allo stesso tempo, la microforatura garantisce un'eccezionale trasparenza e visibilità verso l'esterno. Autoestinguente in Classe Uno, può essere usato anche all'interno.



SOLTIS® 92 - FILTRANTE

È un tessuto riciclabile per tende esterne o interne. Grazie alle microaerazioni i tessuti Soltis® 92 regolano l'apporto di calore. Utilizzati in esterno permettono di bloccare fino al 97% dell'energia solare.



SG989 - FILTRANTE

SG989 è un tessuto riciclabile per tende filtranti esterne o interne.



SG BLOCKOUT - OSCURANTE

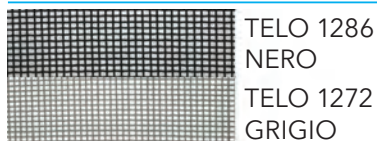
BLOCKOUT è un tessuto riciclabile per tende oscuranti esterne o interne.

SOLTIS® B92 - OSCURANTE

Soltis® B92 non permette alcuna trasmissione avvertibile di luce visibile, raggi infrarossi o U.V. Tutte le componenti dello spettro solare sono bloccate (classe 7 EN14501 oscuramento fino a 100 000 lux).



RETE ZANZARIERA



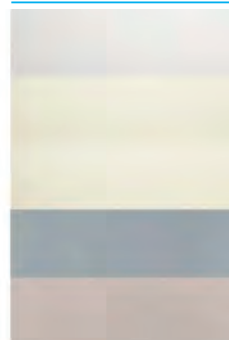
TELO 1286
NERO
TELO 1272
GRIGIO

FILTRANTI



CRISTAL T80
COD: DM
COD: DL
COD: DO
COD: DQ

OSCURANTI



COD: Q4
COD: Q8
COD: Q5
COD: U5
COD: U4

OSCURANTI BLOCKOUT



COD: R3
COD: R4
COD: R2

PREZZI

BIG 65 con guida standard telescopica € 149,90 mq

Minimo di fatturazione : 2mq un'anta / 4mq due ante

BIG 80-100 TONDA E BIG 80/100 QUADRA (escluso azionamento)

Con guida standard € 170,00 mq

Serie quadra con guida incasso € 189,90 mq

Min. fatturazione SERIE 80: 2 mq - Serie 100: 3 mq

BIG 130 QUADRA

Con guida standard € 190,13 mq

Serie quadra con guida incasso € 214,50 mq

Min. fatturazione: 3 mq

OPTIONAL

Azionamenti (in caso di domotica, l'unico motore utilizzabile è quello standard)

Argano + € 165,10 pz

Anenometro + € 207,19 pz

Motore standard + € 365,75 pz

Motore radiocomando + € 443,78 pz

Radio 1 telecomando (comanda 1 motore) + € 66,00 pz

Radio 2 telecomando (comanda fino a 2 motori) + € 72,00 pz

TESSUTI

Oscurante Opatex + € 73,13 mq

Filtrante Soltis 86 + € 73,13 mq

Filtrante Soltis 92 + € 73,13 mq

Filtrante Screen SG 989 + € 73,13 mq

Crystal + € 73,13 mq

Oscurante Screen SG blackout + € 73,13 mq

Oscurante Soltis B92 + € 73,13 mq

BATTENTE

La zanzariera con porta a battente con chiusura magnetica è ideale per montaggio su balconi, patii e verande. Può essere realizzata a un'anta, a due ante, a tre ante e a quattro ante e in base alle esigenze è possibile deciderne il senso di apertura. Il telaio della zanzariera è a Z, cioè con coprifilo che va a copertura dell'ornia del vano; si può richiedere il telaio ad L che va all'interno del vano. La rete è in fibra di vetro di colore grigio.

NB: E' disponibile anche la versione della zanzariera Battente disassemblata (senza rete)



MISURE CONSIGLIATE

	L	H	!
un'anta max	1000	2600	
due ante max	2000	2600	

Le dimensioni della zanzariera devono essere trasmesse in mm indicando base per altezza e specificando se si tratta di misure finite o misure luce. **Misure finite:** la zanzariera verrà fornita con le stesse misure ordinate. **Misure luce:** la zanzariera verrà fornita con 3 mm in meno in larghezza e 3 mm in meno in altezza.

Se non diversamente specificato in fase di ordine, il traverso viene posizionato a 900mm di altezza. Per misure inferiori a 1800mm di altezza il traverso non viene inserito.



Possibilità di inserire nella parte inferiore una portina per cani e gatti per facilitare l'accesso di animali domestici. La portina verrà inserita all'interno di un pannello di bachelite. Dimensioni e colori da poter scegliere sono i seguenti:

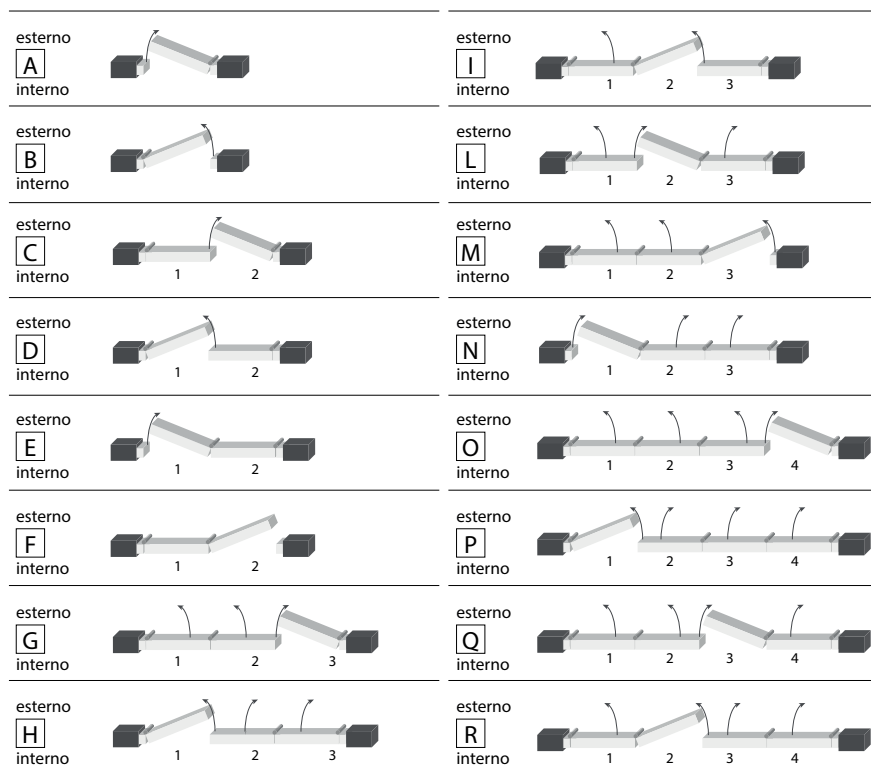
	Dimensioni:
Portina piccola	26,2 cm x 31,2 cm
Portina media	31 cm x 38,4 cm
Portina grande	41,2 cm x 48,2 cm
Colori portina:	Bianco - Marrone scuro
Colori bachelite:	Bianco - Avorio - Marrone
	9010 1013 8017

Consulta colori e disponibilità della zanzariera a pag. 76

COLORE ACCESSORI

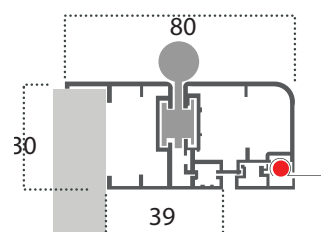
■ Nero

APERTURA PORTE



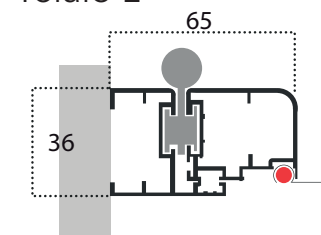
DI SERIE

Telaio Z

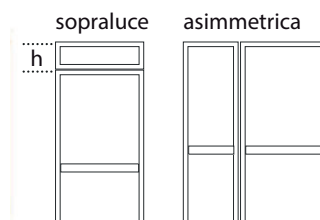


A RICHIESTA

Telaio L



SOPRALUCE



PREZZI

Zanzariera Battente	€ 140,00 al mq
Zanzariera Battente in Kit non assemblato senza rete	€ 108,15 al mq
Maggiorazione Colori Raffaello	+ 10%
Maggiorazione Colori Effetto Legno	+ 30%

Minimo di fatturazione: un'anta 2 mq - due ante 3 mq - tre ante 4 mq

OPTIONAL

Rete in fibra di vetro nera	a richiesta senza maggiorazione
Rete a fasce bianco/nera	+ 10%
Rete Alluminio naturale/ Alluminio brunito	+ 10%
Rete Acciaio inox 18/16	+ 40%
Pet Screen	+ 40%
Rete Antipolline	+ 20%
Rete antibatterica Sunox	+ 15%
Cerniera Chiudiporta	€ 12,37 al pz (prezzo netto)
Cerniera Saloon (2 pz per anta)	€ 25,12 cp (prezzo netto)
Sopraluce fisso	€ 56,82 al pz (prezzo netto)
Pannello di Bachelite	€ 45,00 al pz (prezzo netto)
Fuori squadra	€ 95,00 al mq (prezzo netto)
Pannello di Bachelite + portina basculante	€ 120,00 al pz (prezzo netto)

Per zanzariere con profili curvi richiedere fattibilità e preventivo

SCORREVOLE E SALISCENDI



Scorrevole è una zanzariera con pannelli scorrevoli ideale per il montaggio in spazi ridotti grazie al suo ingombro di soli 33 mm. I pannelli scorrono su una guida a due binari e la zanzariera si apre grazie a due maniglie a incavo posizionate sui profili. Ideale per montaggio su balconi. Per montaggio su finestre è disponibile invece la zanzariera Saliscendi verticale che ha due pannelli, uno superiore fisso e uno inferiore che si apre e si chiude.

RETE IN ALLUMINIO DI SERIE

Consulta colori e disponibilità della zanzariera a pag. 76

COLORE ACCESSORI

■ Nero

Se non diversamente specificato in fase di ordine, il traverso viene posizionato a 900mm di altezza.

Per zanzariere che misurano meno di 1800mm di altezza il traverso non viene inserito. E' possibile richiederlo in fase di ordine specificando a che altezza va posizionato.

Va specificato inoltre a che altezza va messa la maniglietta e se va messa solo all'interno oppure interno ed esterno.

Le dimensioni della zanzariera devono essere trasmesse in mm indicando base per altezza e specificando se si tratta di misure finite o misure luce.

Misure finite: la zanzariera verrà fornita con le stesse misure ordinate.

Misure luce: la zanzariera verrà fornita con 3 mm in meno in larghezza e 3 mm in meno in altezza

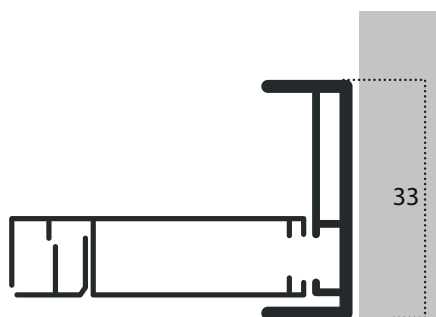
MISURE CONSIGLIATE

	L	H	!
min.	400	--	
max	1600	1600	
con traverso	1600	2600	



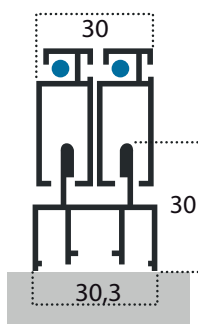
SEZIONE ORIZZONTALE

Compensatore



SEZIONE ORIZZONTALE

Pannelli scorrevoli



DI SERIE

Maniglia a incasso



SISTEMA SCORREVOLE

Azionabile in entrambi i lati



Per scorrevole a tre ante specificare la tipologia:

Tip. A: 1 guida a due binari, un'anta fissa sul telaio e due ante che scorrono

Tip. B: 2 guide a due binari, ogni anta scorre su un binario e uno rimane libero



PREZZI

Zanzariera Scorrevole e Saliscendi	€ 100,94 mq
Zanzariera Scorrevole in kit non assemblato senza rete	€ 70,65 mq
Maggiorazione Colori Raffaello	+ 10%
Maggiorazione Colori Effetto Legno	+ 30%

Minimo di fatturazione Scorrevole: due ante 2,4 mq - tre ante 3,6 mq

Minimo di fatturazione Saliscendi: 1,5 mq

OPTIONAL

Rete acciaio inox 18/16	+ 40%
Pet Screen	+ 40%

FISSA



MISURE CONSIGLIATE

	L	H	!
min.	--	--	
max	1400	1400	
con traverso	1200	2200	



Fissa è una zanzariera realizzata con un solo profilo perimetrale ideale per zone ventilate e adatta per installazione su vani che non hanno bisogno di zanzariere apribili. Risulta particolarmente versatile per le sue possibilità di fissaggio. Di serie la rete in fibra di vetro è di colore grigio. La zanzariera Fissa è disponibile anche nella versione con profilo calamitato maggiorato.

PER ZANZARIERE CON H SUPERIORE A 180 CM VERRÀ INSERITO IL TRAVERSO.



Consulta colori e disponibilità della zanzariera a pag. 76

COLORE ACCESSORI

■ Nero

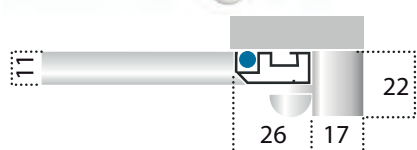
Le dimensioni della zanzariera devono essere trasmesse in mm indicando base per altezza e specificando se si tratta di misure finite o misure luce.

Misure finite: la zanzariera verrà fornita con le stesse misure ordinate.

Misure luce: la zanzariera verrà fornita con 3 mm in meno in larghezza e 3 mm in meno in altezza.

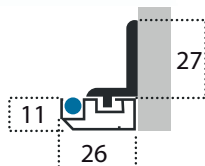
ATTACCO

a coccinella



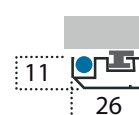
ATTACCO

a muro



ATTACCO

a perimetro magnetico

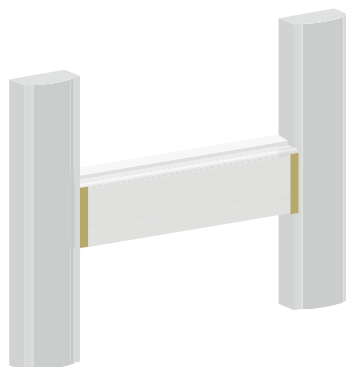


GIUNTO

a scomparsa



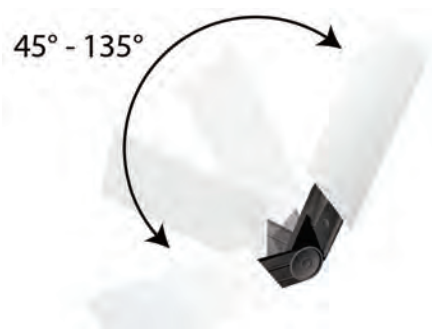
TRAVERSO



GIUNTO AD ANGOLO

regolabile per realizzare zanzariere con angolo diverso da 90°

45° - 135°



PREZZI

Zanzariera Fissa

€ 33,93 mq

Zanzariera Fissa con calamita maggiorata

€ 41,71 mq

Maggiorazione Colori Raffaello

+ 10%

Maggiorazione Colori Effetto Legno

+ 30%

Minimo di fatturazione: 1,2 mq

OPTIONAL

Rete in fibra di vetro nera

a richiesta senza maggiorazione

Rete a fasce bianco/nera

+ 10%

Rete Alluminio naturale/Alluminio brunito

+ 10%

Rete Acciaio inox 18/16

+ 40%

Pet Screen

+ 40%

Rete Antipolline

+ 20%

Rete antibatterica Sunox

+ 15%

Maggiorazione per zanzariere con fuori squadra

+ 80%

Attacco a muro

€ 0,50 al pz (prezzo netto)

Attacco a coccinella

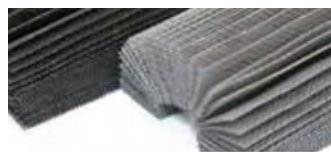
€ 0,70 al pz (prezzo netto)

Per zanzariere con profili curvi richiedere fattibilità e preventivo

TELE E RIPARAZIONI

LINEA PLISSETTATA

Rete plissettata nera o grigia

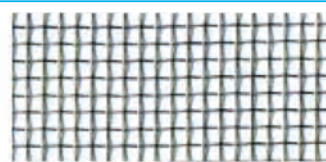


Teli plissettati oscuranti e filtranti

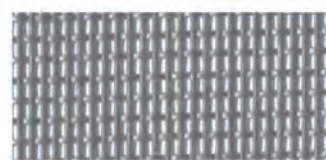
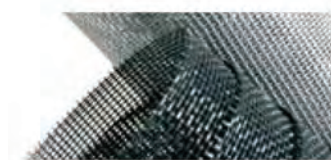


LINEA PANNELLI RIGIDI

Rete in alluminio naturale/nera
Rete in acciaio Aisi 304



Rete "petscreen" grigia



LINEA AVVOLGENTE

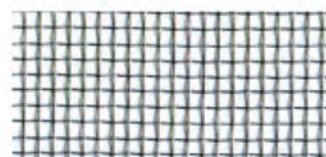
Rete antipolline



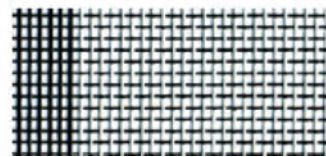
Rete panorama: la visione del vostro
panorama sarà nitida,
il telo risulta invisibile!

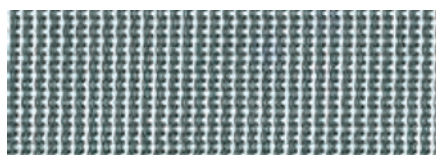


Rete in fibra grigia 18x16



Rete in fibra bianco nera

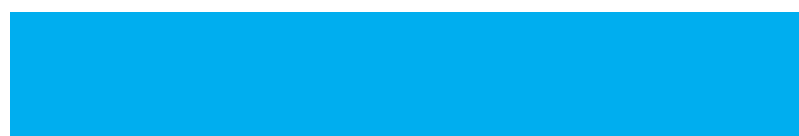




Telo filtrante



Telo oscurante classe I



Telo Sanox Robusta

COSTI RIPARAZIONI TELI

Zanzariera ad avvolgimento cambio telo	€ 16,80 al pz (prezzo netto)
Zanzariera ad avvolgimento cambio telo a strisce b./n.	€ 18,48 al pz (prezzo netto)
Zanzariera ad anta cambio telo rete in fibra di vetro	€ 16,80 ad anta (p. netto)
Zanzariera ad anta cambio telo rete alluminio	€ 22,40 ad anta (p. netto)
Zanzariera ad anta cambio telo rete acciaio/Pet Screen	€ 44,80 ad anta (p.netto)
Zanzariera Plissé cambio telo	€ 67,20 (prezzo netto)
Zanzariera Plissé cambio cordini	€ 39,20 (prezzo netto)
Zanzariera Plissé ripristino o cambio cordino dell'8	€ 28,00 (prezzo netto)
Zanzariera Gioconda Frizionata 022 cambio telo	€ 33,60 (prezzo netto)
Zanzariera Gioconda Friz. 022 ripristino/cambio cordini	€ 28,00 (prezzo netto)
Zanzariera Gioconda Laterale 022 cambio telo	€ 44,00 (prezzo netto)
Zanzariera Gioconda Lat. 022 ripristino/cambio cordini	€ 28,00 (prezzo netto)
Zanzariera Evotwin cambio telo	€ 28,00 (prezzo netto)
Zanzariera Evotwin ripristino	€ 15,00 (prezzo netto)
Zanzariera Miniscenica cambio telo	€ 33,60 (prezzo netto)
Zanzariera Picoscenica cambio telo	€ 44,80 (prezzo netto)
Telo a misura in fibra di vetro	€ 3,50 mq (prezzo netto)
Telo a misura in fibra di vetro con strisce bianco/nero	€ 3,85 mq (prezzo netto)

COLORI E DISPONIBILITÀ

	COLORI RAL							OSSIDATI	
	Bianco 9010	Avorio 1013	Verde 6005 Opaco	Marrone 8017 Opaco	Nero 9005 Opaco	Testa di moro Scuro	Testa di moro Chiaro	Bronzo Ossidato	Argento Ossidato
Plisse Zero	●	●	●	●	●	●	●	●	●
Gioconda Laterale 022	●	●	●	●	●	●	●	●	●
Gioconda Frizionata 022	●	●	●	●	●	●	●	●	●
Faber	●	●	●	●	●	●	●	●	●
Molla 40	●	●	●	●	●	●	●	●	●
Molla 50	●	●	●	●	●	●	●	●	●
Raccolta Laterale 40	●	●	●	●	●	●	●	●	●
Raccolta Laterale 50	●	●	●	●	●	●	●	●	●
Guida Telescopica	●	●	●	●	●	●	●	●	●
Catena	●	●	●	●	●	●	●	●	●
Evotwin	●	●	●	●	●	●	●	●	●
Mini Scenica Pro	●	●	●	●	●	●	●	●	●
Delta 40 Verticale	●	●	●	●	●	●	●	●	●
Delta 40 Laterale	●	●	●	●	●	●	●	●	●
Delta 32 Verticale	●	●	●	●	●	●	●	●	●
Delta 32 Laterale	●	●	●	●	●	●	●	●	●
Obliqua 40	●	●	●	●	●	●	X	●	●
Zanzariera Incasso 50	●	●	●	●	●	●	●	●	●
Profilo Incasso 80	●	●	●	●	●	●	●	●	●
Profilo Incasso 120	●	●	●	●	●	●	●	●	●
Zanz. Incassata 45 Verticale	●	●	●	●	●	●	●	●	●
Zanz. Incassata 45 Laterale	●	●	●	●	●	●	●	●	●
Battente	●	●	●	●	●	●	●	●	●
Scorrevole/Saliscendi	●	●	●	●	●	●	●	●	●
Fissa	●	●	●	●	●	●	●	●	●

LEGENDA

●	Disponibile	●	Disponibilità 10 gg. lav.
●	Disponibilità 15/20 gg. lav.	X	Non Disponibile





AVVOLGIBILI

COVERBLIND



CoverBlind è una tapparella blindata antieffrazione in classe 4 in alluminio estruso movimentata con motoriduttore.

È l'ideale per chi desidera avere un prodotto anti scasso resistente e con diverse funzionalità. Questa tapparella infatti, chiusa totalmente, riesce ad oscurare completamente un ambiente garantendo privacy e sicurezza; mentre in posizione intermedia, grazie allo spazio di 2 cm tra una doga e l'altra, ha funzione di frangisole permettendo l'ingresso della luce e il riciclo d'aria nell'ambiente senza dover sollevare la tapparella.

CoverBlind è un prodotto innovativo che grazie al suo design elegante e funzionale garantisce anche un impatto visivo molto gradevole.

COLORI DISPONIBILI

	BIANCO 9010 GR		AVORIO 1013 GR
	GRIGIO CHIARO 7001		VERDE 6005 GR
	GRIGIO FERRO 7011 GR		MARRONE CUOIO
	8019 GR		NERO 9005 GR

INFORMAZIONI TECNICHE

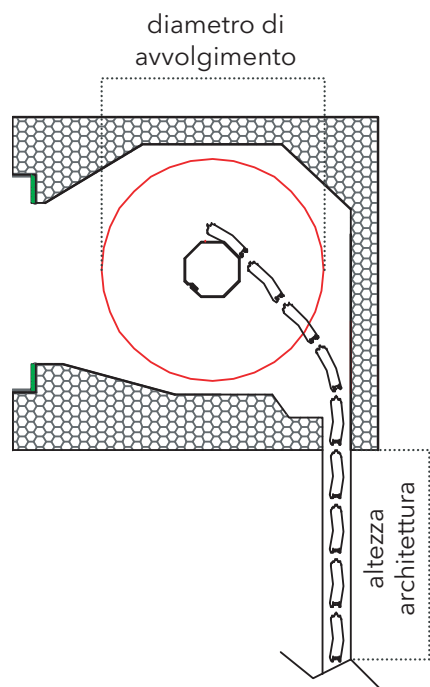
Misura nominale 14x54

Classe 3
Peso al mq 15 Kg c.ca

Classe 4
Peso al mq 19 Kg c.ca

DIAMETRI DI AVVOLGIMENTO

Rilievo misure altezza
H architettonica + 100 mm



Altezza Architett.	Senza kit antisollevamento		Con kit antisollevamento	
	Ingombro telo con rullo ø60	Ingombro telo con rullo ø70	Ingombro telo con rullo ø60	Ingombro telo con rullo ø70
80	190	200	210	220
90	210	220	210	220
100	210	220	210	220
110	210	220	210	220
120	220	230	220	230
130	220	230	220	230
140	220	230	220	230
150	230	240	230	240
160	230	240	230	240
170	230	240	240	250
180	240	250	240	250
190	240	250	245	255
200	250	260	245	255
210	250	260	250	260
220	250	260	255	265
230	260	270	255	265
240	260	270	255	265
250	260	270	260	270

PREZZI

Tapparella CoverBlind

€ 458,00 mq

Magiorazione Tapparella CoverBlind Classe 4

+ € 50,00 mq (prezzo netto)

Minimo di fatturazione: 1,5 mq

ACCESSORI OPZIONALI

Coppia Kit anti sollevamento* e
coppia Kit catenacci di sicurezza

€ 60,00 al pz (prezzo netto)

(*obbligatorio per avere la certificazione di antieffrazione)



GUIDA IN ALLUMINIO ESTRUSO CONSIGLIATA

30X20

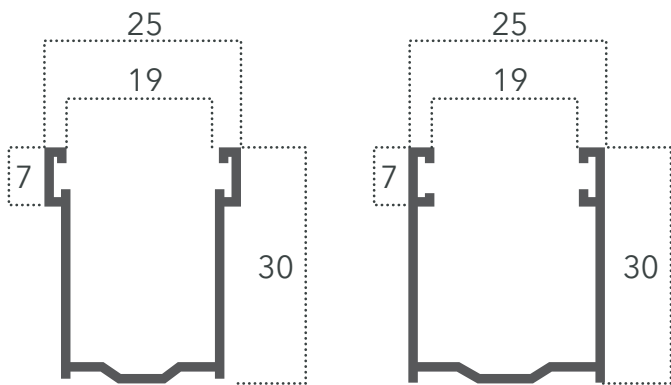


Tabella motori

H - Altezza architett.	L - Larghezza architettonica															
	80	90	100	110	120	130	140	150	160	170	180	190	200	210	220	230
100	30	30	30	30	30	30	30	30	30	30	30	30	30	40	40	40
110	30	30	30	30	30	30	30	30	30	30	30	40	40	40	40	40
120	30	30	30	30	30	30	30	30	30	40	40	40	40	40	40	40
130	30	30	30	30	30	30	30	30	40	40	40	40	40	40	40	40
140	30	30	30	30	30	30	30	40	40	40	40	40	40	40	40	40
150	30	30	30	30	30	30	40	40	40	40	40	40	40	40	40	40
160	30	30	30	30	30	40	40	40	40	40	40	40	40	40	40	50
170	30	30	30	30	40	40	40	40	40	40	40	40	40	40	50	50
180	30	30	30	40	40	40	40	40	40	40	40	40	40	50	50	50
190	30	30	40	40	40	40	40	40	40	40	40	50	50	50	50	65
200	30	30	40	40	40	40	40	40	40	40	50	50	50	50	65	65
210	30	40	40	40	40	40	40	40	40	50	50	50	50	50	65	85
220	30	40	40	40	40	40	40	40	50	50	50	50	50	65	85	85
230	40	40	40	40	40	40	40	40	50	50	50	65	65	65	85	85
240	40	40	40	40	40	40	40	50	50	50	65	65	65	85	85	85
250	40	40	40	40	40	40	50	50	50	65	65	85	85	85	85	85
260	40	40	40	40	40	50	50	50	65	65	85	85	85	85	85	100
270	40	40	40	40	40	50	50	65	65	65	85	85	85	85	100	100
280	40	40	40	40	50	50	50	65	65	85	85	85	85	85	100	100
290	40	40	40	50	50	50	65	65	85	85	85	85	85	100	100	100
300	40	40	40	50	50	50	65	65	85	85	85	85	85	100	100	100

Le dimensioni in larghezza e altezza sono in cm .

I valori indicano la potenza (coppia) in Nm del motore da installare su Coverblind.

Le caselle in **ARANCIO** indicano l'utilizzo del rullo da Ø70 spes. 12/10.

Verificare la portata e il diametro dei motori prima dell'installazione.

Nm	Motore	Tipologia	Potenza elettr.	Ass. Elettrico
30	mot. da 30 Nm	stand o socc.	250 W	1,1 A
40	mot. da 40 Nm	stand o socc.	275 W	1,25 A
50	mot. da 50 Nm	stand o socc.	275 W	1,25 A
65	mot. da 65 Nm	stand o socc.	330 W	1,5 A
85	mot. da 85 Nm	stand o socc.	375 W	1,7 A
100	mot. da 100 Nm	stand o socc.	360 W	1,7 A

Questa tabella è puramente orientativa
possono intervenire variazioni secondo le condizioni di installazione

NB: certificazione antieffrazione per tapparelle coverblind fino a 160 cm di larghezza.

EASYBLIND



EasyBlind è una tapparella antieffrazione in classe 2 in alluminio estruso.

È l'ideale per chi desidera avere il confort della Coverblind con un sistema più leggero e flessibile.

Infatti la Easyblind può raggiungere, con estrema sicurezza, i tre metri di larghezza, ampliando le possibilità di installazione.

Restano invariate le caratteristiche di totale oscuramento e funzione frangisole e con estetica uguale alla Coverblind, si può abbinare nella stesso ambiente.

INFORMAZIONI TECNICHE

Misura nominale 14x54

Classe 2

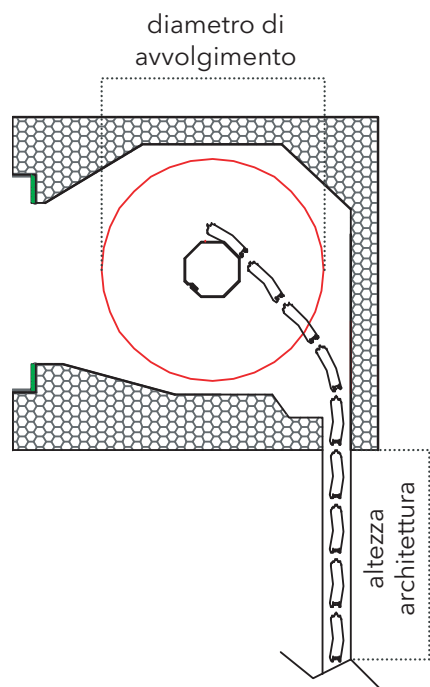
Peso al mq 10 Kg c.ca

COLORI DISPONIBILI

	BIANCO 9010 GR		AVORIO 1013 GR
	GRIGIO CHIARO 7001		VERDE 6005 GR
	GRIGIO FERRO 7011 GR		MARRONE CUOIO
	8019 GR		NERO 9005 GR

DIAMETRI DI AVVOLGIMENTO

Rilievo misure altezza
H architettonica + 100 mm



Altezza Architet.	Con kit antisollevamento	
	Ingombro telo con rullo ø60	Ingombro telo con rullo ø70
80	200	205
90	210	215
100	215	220
110	215	220
120	215	220
130	225	230
140	225	230
150	240	245
160	240	245
170	250	255
180	255	260
190	255	260
200	265	270
210	265	270
220	275	280
230	275	280
240	285	290
250	285	290

PREZZI

Tapparella EasyBlind

€ 279,00 mq

Minimo di fatturazione: 1,5 mq

ACCESSORI OPZIONALI

Coppia Kit anti sollevamento* e
coppia Kit catenacci di sicurezza

€ 60,00 al pz (prezzo netto)

(*obbligatorio per avere la certificazione di antieffrazione)



GUIDA IN ALLUMINIO ESTRUSO CONSIGLIATA

30X20

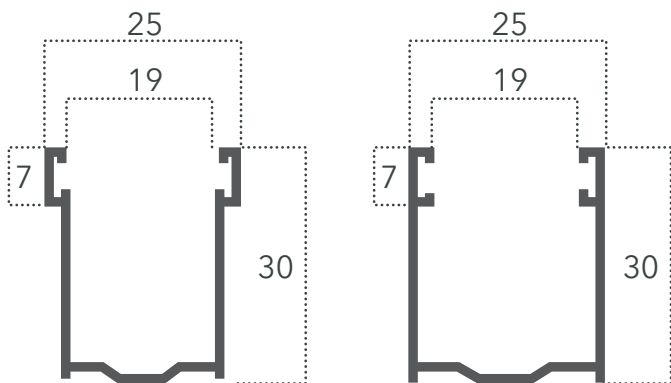


Tabella Motori

L - Larghezza architettonica

H - Alt. architett.	80	90	100	110	120	130	140	150	160	170	180	190	200	210	220	230	240	250	260	270	280	290	300	
100	30	30	30	30	30	30	30	30	30	30	30	30	30	40	40	40	40	40	40	40	40	40	40	40
110	30	30	30	30	30	30	30	30	30	30	30	30	40	40	40	40	40	40	40	40	40	50	50	50
120	30	30	30	30	30	30	30	30	30	30	40	40	40	40	40	40	40	40	40	40	50	50	50	65
130	30	30	30	30	30	30	30	30	40	40	40	40	40	40	40	40	40	40	50	50	50	65	65	
140	30	30	30	30	30	30	30	40	40	40	40	40	40	40	40	40	50	50	50	65	65	85	85	
150	30	30	30	30	30	30	40	40	40	40	40	40	40	40	40	50	50	50	65	65	85	85		
160	30	30	30	30	40	40	40	40	40	40	40	40	40	40	50	50	65	65	85	85	85	85		
170	30	30	30	40	40	40	40	40	40	40	40	40	40	50	50	65	65	85	85	85	85	85		
180	30	30	40	40	40	40	40	40	40	40	40	40	50	50	65	65	85	85	85	85	85	85		
190	30	40	40	40	40	40	40	40	40	40	50	50	50	65	65	85	85	85	85	85	85	85		
200	30	40	40	40	40	40	40	40	40	50	50	50	50	65	65	85	85	85	85	85	85	85		
210	40	40	40	40	40	40	40	40	50	50	50	50	50	65	85	85	85	85	85	85	85	85		
220	40	40	40	40	40	40	40	50	50	50	50	50	65	85	85	85	85	85	85	85	85	85		
230	40	40	40	40	40	40	40	50	50	50	65	65	65	85	85	85	85	85	85	85	85	85		
240	40	40	40	40	40	40	50	50	50	65	65	65	85	85	85	85	85	85	85	85	85	85		
250	40	40	40	40	40	50	50	50	65	65	85	85	85	85	85	85	85	85	85	85	85	85		

Le dimensioni in larghezza e altezza sono in cm .

I valori indicano la potenza (coppia) in Nm del motore da installare su EasyBlind.

Le caselle in **ARANCIO** indicano l'utilizzo del rullo da Ø70 spes. 12/10.

Verificare la portata e il diametro dei motori prima dell'installazione.

Nm	Motore	Tipologia	Potenza elettr.	Ass. Elettrico
30	mot. da 30 Nm	stand o socc.	250 W	1,1 A
40	mot. da 40 Nm	stand o socc.	275 W	1,25 A
50	mot. da 50 Nm	stand o socc.	275 W	1,25 A
65	mot. da 65 Nm	stand o socc.	330 W	1,5 A
85	mot. da 85 Nm	stand o socc.	375 W	1,7 A
100	mot. da 100 Nm	stand o socc.	360 W	1,7 A

Questa tabella è puramente orientativa
possono intervenire variazioni secondo le condizioni di installazione

NB: certificazione antieffrazione per tapparelle coverblind fino a 160 cm di larghezza.

GIRASOLE



Girasole è una tapparella in alluminio estruso con lamelle mobili che possono essere orientate garantendo in questo modo la regolazione della luce e del flusso d'aria e permettendo anche di oscurare un ambiente. Si avvolge completamente e oscura come una tapparella normale ma ha la caratteristica di regolazione della luce

tipica dei frangisole. È un prodotto innovativo che mette insieme le caratteristiche di una tapparella con quelle di un frangisole; inoltre aggiungendo alla tapparella la guida incasso 80 si avrà un sistema integrato di Tapparelle Frangisole e zanzariera. Le zanzariere che si possono abbinare alla tapparella Girasole sono: Plissé, Incassata 45 ed Evtwin.

È possibile installarla come una normale tapparella su nuove costruzioni o sostituirla alle esistenti.

INFORMAZIONI TECNICHE

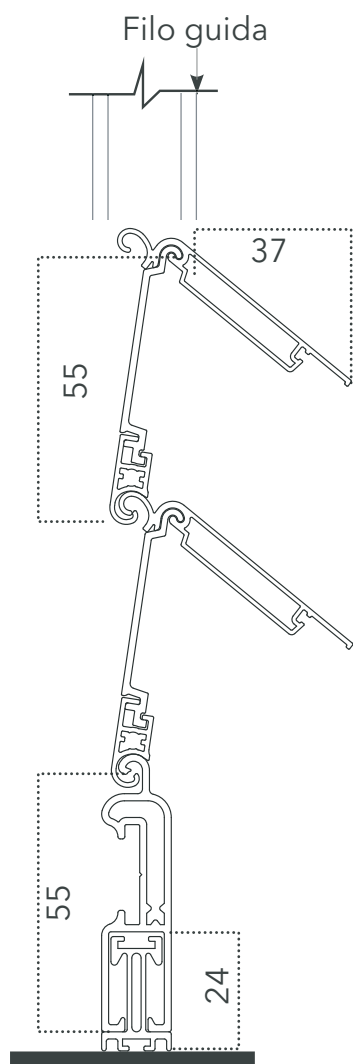
Peso al mq 10 Kg

PREZZI

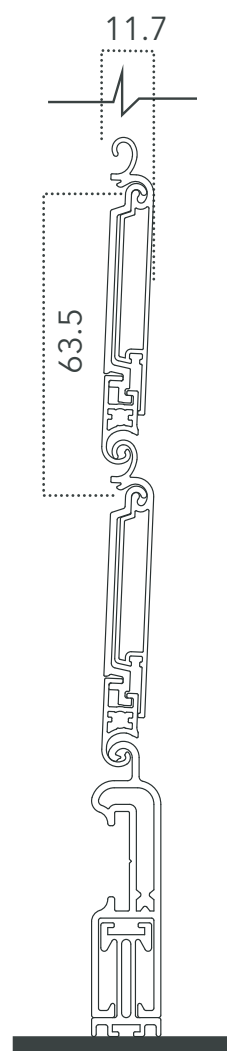
Tapparella Girasole colori standard	€ 320,00 mq
Maggiorazione Colori Particolari/Finto legno/ Raffaello	+ 40%
<i>Minimo di fatturazione: 1,50 mq / per telo sdoppiato 2,5 m</i>	

SEZIONE VERTICALE

lamelle aperte

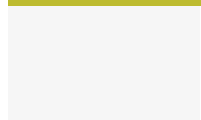


lamelle chiuse

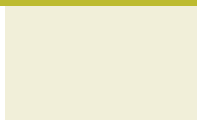


COLORI DISPONIBILI

TINTA UNITA



BIANCO GOFFRATO



AVORIO GOFFRATO



GRIGIO GOFFRATO



VERDE GOFFRATO



MARRONE GOFFRATO



ROSSO MATTONE

FINTO LEGNO



RENOLIT CHIARO
GOFFRATO

COLORI PARTICOLARI

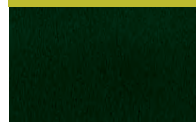


SENAPE GOFFRATO



AZZURRO
GOFFRATO

COLORI RAFFAELLO



VERDE GOFFRATO



GRIGIO LISCIO

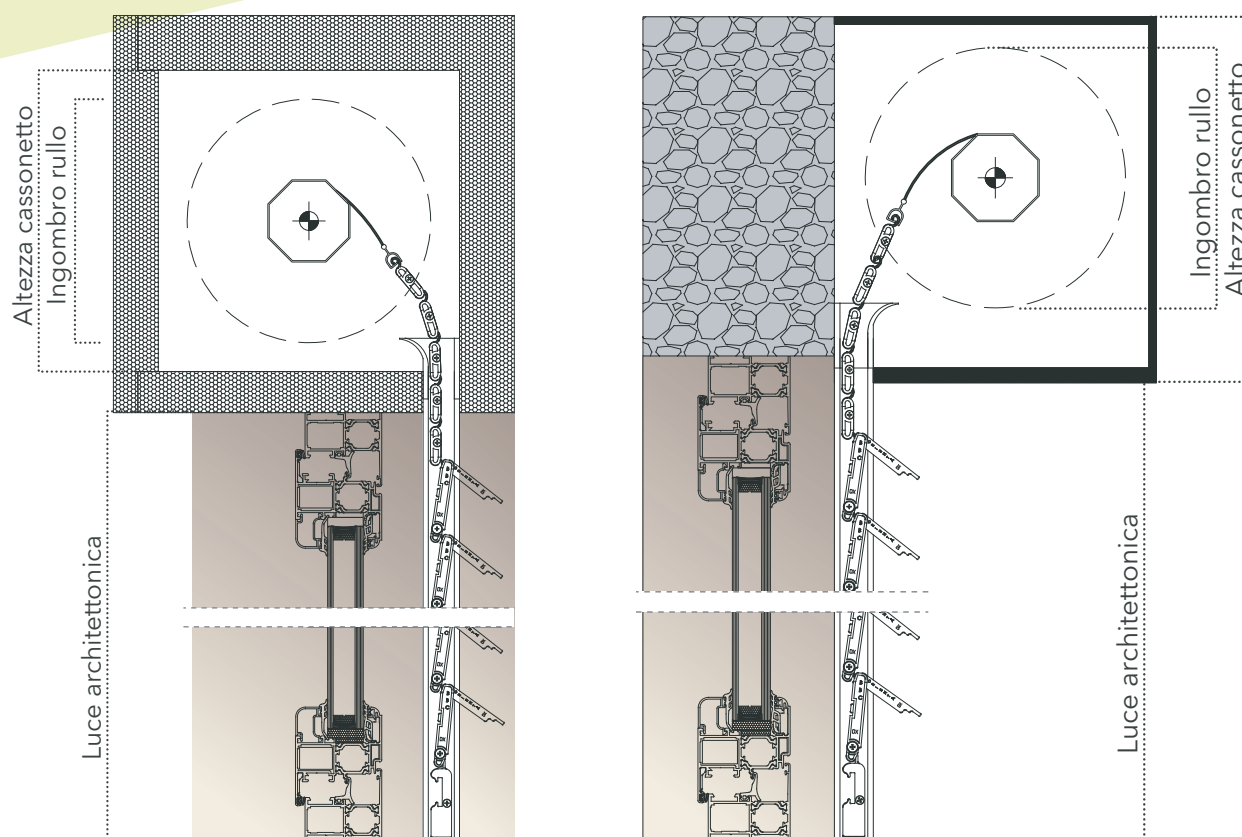


MARRONE LISCIO

I tempi di consegna variano in base al colore scelto.
Per maggiori informazioni inviare preventivo.

AVVOLGIMENTO INTERNO

AVVOLGIMENTO ESTERNO



INGOMBRO RULLO AVVOLGITORE

La tabella indica il max ingombro del rullo avvolto in funzione dell'altezza misura finita.

Le misure devono essere trasmesse in mm indicando per la larghezza la misura finita di realizzazione della tapparella mentre in altezza la misura luce architettonica del vano. In caso di misure superiori a 165 cm di larghezza è obbligatorio l'uso del telaio sdoppiato, consistente nell'inserimento di un rinforzo posizionato al centro del telo.

Altezza (mm) luce architettonica	Ingombro (rullo Ø 60)
1600	175
1800	185
2000	200
2200	205
2400	220
2500	225
2800	240
3000	250

SUPPORTI INTERMEDI

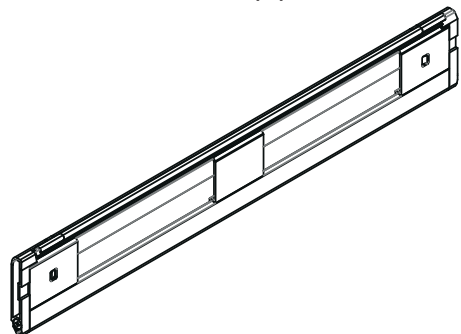
Larghezze fino a 1500 mm senza supporto

Larghezze da 1501 mm fino a 2000 mm un supporto intermedio

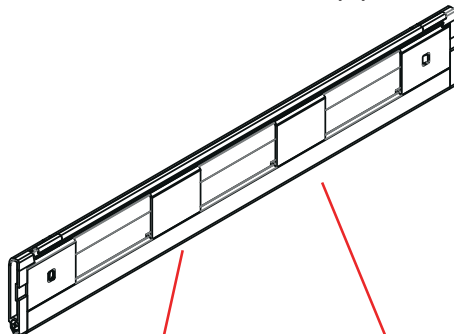
Larghezze da 2001 mm fino a 2500 mm due supporti intermedi

Larghezze da 2501 mm fino a 3000 mm tre supporti intermedi

Stecca con un supporto intermedio



Stecca con 2 supporti Intermedi



ARIA LUX



Aria Lux è una tapparella in alluminio coibentato a foro largo. E' il prodotto ideale per chi desidera avere una migliore aereazione e luminosità degli ambienti anche quando la tapparella è chiusa. Infatti rispetto alle tapparelle tradizionali, le dimensioni dell'asola di Aria Lux sono maggiori (5,5 mm di altezza).

INFORMAZIONI TECNICHE

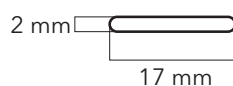
Misura nominale	13x50
Asolatura	5x160
Profili per 1 mt di altezza	n°20
Peso al mq	5 Kg ca.
Larghezza max consigliata	4200 mm

DIAMETRI DI AVVOLGIMENTO

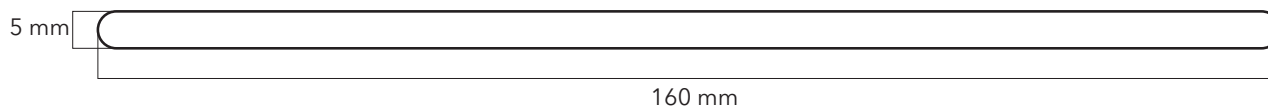
su rullo da 60mm

H mm	Ø mm
1000	145
1200	155
1300	155
1400	160
1500	170
1600	170
1700	175
1800	180
1900	190
2000	190
2200	200
2400	205
2600	210
2800	220
3000	230
3300	240

ASOLA TRADIZIONALE scala 1:1



MAXI ASOLA scala 1:1





Consulta colori e disponibilità della tapparella a pag. 112

PREZZI

Aria Lux colori standard € 107,20 mq

Aria Lux colori particolari € 112,45 mq

Minimo di fatturazione 1,50 mq

ACCESSORI STANDARD

Tappi conici da 28 mm di serie

Terminale in gomma di serie

ACCESSORI OPZIONALI

Terminale in alluminio € 3,50 al mq (prezzo netto)

Catenaccioli per terminale in alluminio € 1,00 al pz (prezzo netto)

Catenaccioli ad incasso € 2,50 al pz (prezzo netto)

Serratura su terminale in alluminio € 21,00 al pz (prezzo netto)

I prezzi si intendono IVA esclusa

I prezzi si intendo IVA esclusa

ALLUMINIO COIBENTATO 38 13X55



Tapparella in alluminio standard con coibentazione a media densità.

INFORMAZIONI TECNICHE

Misura nominale	13x55
Asolatura	20 mm
Profili per 1 mt di altezza	n° 18
Peso al mq	3,8 Kg
Larghezza max consigliata	4200 mm

Consulta colori e disponibilità della tapparella a pag. 112

PREZZI

Tapparella Alluminio coibentato 38 colori standard	€ 76,80 al mq
Tapparella Alluminio coibentato 38 colori particolari	€ 81,09 al mq

Minimo di fatturazione : 1,5 mq

ACCESSORI STANDARD

Tappi conici da 28 mm	di serie
Terminale in gomma	di serie
Cintino attacco a rullo	di serie

ACCESSORI OPZIONALI

Terminale in alluminio	€ 3,50 al mq	(prezzo netto)
Catenaccioli per terminale in alluminio	€ 1,00 al pz	(prezzo netto)
Catenaccioli ad incasso	€ 2,50 al pz	(prezzo netto)
Serratura su terminale in alluminio	€ 21,00 al pz	(prezzo netto)

ALLUMINIO COIBENTATO 30 13X55



Tapparella in alluminio standard leggera con coibentazione a media densità.

INFORMAZIONI TECNICHE

Misura nominale	13x55
Asolatura	20 mm
Profili per 1 mt di altezza	n° 18
Peso al mq	3 Kg
Larghezza max consigliata	4200 mm

Consulta colori e disponibilità della tapparella a pag. 112

PREZZI

Tapparella Alluminio coibentato 30 colori standard	€ 65,60 al mq
Tapparella Alluminio coibentato 30 colori particolari	€ 69,80 al mq

Minimo di fatturazione: 1,5 mq

ACCESSORI STANDARD

Tappi conici da 28 mm	di serie
Terminale in gomma	di serie
Cintino attacco a rullo	di serie

ACCESSORI OPZIONALI

Terminale in alluminio	€ 3,50 al mq	(prezzo netto)
Catenaccioli per terminale in alluminio	€ 1,00 al pz	(prezzo netto)
Catenaccioli ad incasso	€ 2,50 al pz	(prezzo netto)
Serratura su terminale in alluminio	€ 21,00 al pz	(prezzo netto)

ALLUM.COIB. 13X55 ALTA DENSITÀ

Tapparella in alluminio con coibentazione ad alta densità.



INFORMAZIONI TECNICHE

Misura nominale	13x55
Asolatura	20 mm
Profili per 1 mt di altezza	n° 18
Peso al mq	5 Kg
Larghezza max consigliata	4200 mm

Consulta colori e disponibilità della tapparella a pag. 112

PREZZI

Tapparella All. coibent. alta densità colori standard	€ 103,00 al mq
Tapparella All. coibent. alta densità colori particolari	€ 107,60 al mq

Minimo di fatturazione : 1,5 mq

ACCESSORI STANDARD

Tappi conici da 28 mm	di serie
Terminale in gomma	di serie

ACCESSORI OPZIONALI

Terminale in alluminio	€ 3,50 al mq	(prezzo netto)	
Catenaccioli per terminale in alluminio	€ 1,00 al pz	(prezzo netto)	
Catenaccioli ad incasso	€ 2,50 al pz	(prezzo netto)	Ser-
ratura su terminale in alluminio	€ 21,00 al pz	(prezzo netto)	

ALLUMINIO COIBENTATO 9X45



Tapparella in alluminio mini con coibentazione a media densità.

INFORMAZIONI TECNICHE

Misura nominale	9x45
Asolatura	15 mm
Profili per 1 mt di altezza	n° 23
Peso al mq	3,1 Kg
Larghezza max consigliata	3200 mm

Consulta colori e disponibilità della tapparella a pag. 112

NB. Per questa tipologia di tapparella alcuni colori potrebbero non essere disponibili. Richiedere fattibilità.

PREZZI

Tapparella All. coibentato mini colori standard	€ 60,89 al mq
Tapparella All. coibentato mini colori particolari	€ 67,16 al mq

Minimo di fatturazione: 1,5 mq

ACCESSORI STANDARD

Tappi conici da 28 mm	di serie
Terminale in gomma	di serie
Cintino attacco a rullo	di serie

ACCESSORI OPZIONALI

Terminale in alluminio	€ 3,50 al mq	(prezzo netto)
Catenaccioli per terminale in alluminio	€ 1,00 al pz	(prezzo netto)

ALLUMINIO COIBENTATO 19X77



Tapparella in alluminio maxi con coibentazione a media densità.

INFORMAZIONI TECNICHE

Misura nominale	19x77
Profili per 1 mt di altezza	n° 13
Peso al mq	5,2 Kg
Larghezza max consigliata	5200 mm

Le guide da utilizzare con questo avvolgibile:
32X50
32X80

NB. Per questa tipologia di tapparella alcuni colori potrebbero non essere disponibili. Richiedere fattibilità.

Consulta colori e disponibilità della tapparella a pag. 112

PREZZI

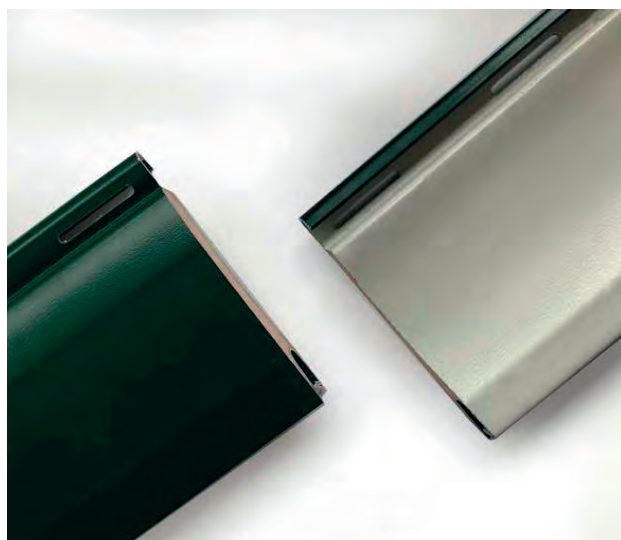
Tapparella All. coibentato maxi colori standard	a preventivo
Tapparella All. coibentato maxi colori particolari	a preventivo
<i>Minimo di fatturazione: 4 mq (solo telo) / 6 mq (con accessori)</i>	

La serranda completa di accessori comprende: diaframma zincato, asse, scatola p/molla, molle, anelli, ganci di attacco alle scatole, zanche per muratura, viteria. Guide escluse.

ACCESSORI OPZIONALI

Terminale in alluminio	€ 27,42 al mq	(prezzo netto)
Serratura centrale	€ 24,00 al pz	(prezzo netto)
Doppia serratura	€ 40,00 al pz	(prezzo netto)
Oblò montato con vetro	€ 15,00 al pz	(prezzo netto)

BICOLORE ALLUM./ALLUM. 14X52



Tapparella 14X52 in alluminio bicolore. Ideale per chi deve rispettare un colore condominiale ma non vuole rinunciare al proprio colore preferito all'interno dell'abitazione.

Consulta colori e disponibilità della tapparella a pag. 112

INFORMAZIONI TECNICHE

Misura nominale	14x52
Profili per 1 mt di altezza	n° 19
Peso al mq	4,20 Kg
Larghezza max consigliata	3500 mm

PREZZI

Bicolore <i>combinazione interno gruppo1/esterno gruppo2</i>	€ 121,15 al mq
Bicolore <i>combinazione interno gruppo1/esterno gruppo3</i>	€ 126,56 al mq
Bicolore <i>combinazione interno gruppo3/ esterno gruppo2</i>	€ 130,00 al mq
Bicolore <i>combinazione interno gruppo3 o 2/esterno gruppo 3 o 1</i>	€ 153,28 al mq

Minimo di fatturazione: 1,5 mq

ACCESSORI STANDARD

Tappi conici da 28 mm	di serie
Terminale in gomma	di serie
Cintino attacco a rullo	di serie

ACCESSORI OPZIONALI

Terminale in alluminio	€ 3,50 al mq	(prezzo netto)
Catenaccioli per terminale in alluminio	€ 1,00 al pz	(prezzo netto)
Serratura su terminale in alluminio	€ 21,00 al pz	(prezzo netto)

ALLUMINIO ESTRUSO 13X55



Tapparella in alluminio estruso misura standard

INFORMAZIONI TECNICHE

Misura nominale	13x55
Profili per 1 mt di altezza	n° 18
Peso al mq	8,5 Kg
Larghezza max consigliata	4200 mm

Consulta colori e disponibilità della tapparella a pag. 112

NB. Per questa tipologia di tapparella alcuni colori potrebbero non essere disponibili. Richiedere fattibilità.

PREZZI

Tapparella Alluminio estruso colori standard	€ 345,00 al mq
Colori Raffaello	+10% al mq
Colori Finto Legno	+40% al mq

Minimo di fatturazione : 1,5 mq

ACCESSORI STANDARD

Terminale in gomma	di serie
--------------------	----------

ACCESSORI OPZIONALI

Terminale in alluminio	€ 3,50 al mq	(prezzo netto)
Catenaccioli per terminale in alluminio	€ 1,00 al pz	(prezzo netto)
Serratura su terminale in alluminio	€ 21,00 al pz	(prezzo netto)

ALLUMINIO ESTRUSO 9X27



Tapparella in alluminio estruso mini

INFORMAZIONI TECNICHE

Misura nominale	9x27
Profili per 1 mt di altezza	n° 37
Peso al mq	9,5 Kg
Larghezza max consigliata	3500 mm

**Consulta colori e disponibilità della
tapparella a pag. 112**

NB. Per questa tipologia di tapparella alcuni colori potrebbero non essere disponibili. Richiedere fattibilità.

PREZZI

Tapparella Alluminio estruso Mini colori standard	€ 345,00 al mq
Colori Raffaello	+10% al mq
Colori Finto Legno	+40% al mq

Minimo di fatturazione: 1,5 mq

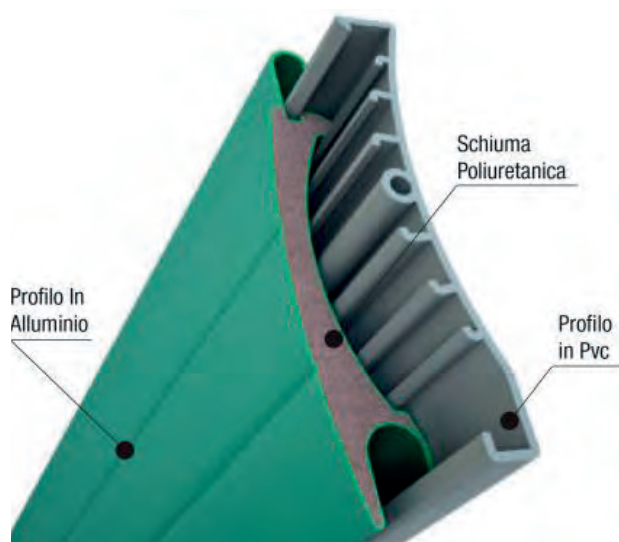
ACCESSORI STANDARD

Terminale in gomma	di serie
--------------------	----------

ACCESSORI OPZIONALI

Terminale in alluminio	€ 3,50 al mq	(prezzo netto)
Catenaccioli per terminale in alluminio	€ 1,00 al pz	(prezzo netto)

THERMIC ALLUMINIO/ PVC 13X55



Tapparella 13X55 con profilo in alluminio alta densità incastrato ad un profilo in PVC. Questo sistema assicura isolamento termico, risparmio energetico e resistenza.

Il profilo in alluminio viene posto sul lato esterno, quello in pvc sul lato interno.

INFORMAZIONI TECNICHE

Misura nominale	13x55
Profili per 1 mt di altezza	n° 18
Peso al mq	6 Kg
Larghezza max consigliata	4200 mm

Consulta colori e disponibilità della tapparella a pag. 112

NB. Per questa tipologia di tapparella alcuni colori potrebbero non essere disponibili. Richiedere fattibilità.

PREZZI

Tapparella THERMIC Alluminio/PVC colori standard	€ 145,75 al mq
Tapparella THERMIC Alluminio/PVC colori particolari	€ 153,70 al mq

Minimo di fatturazione : 1,5 mq

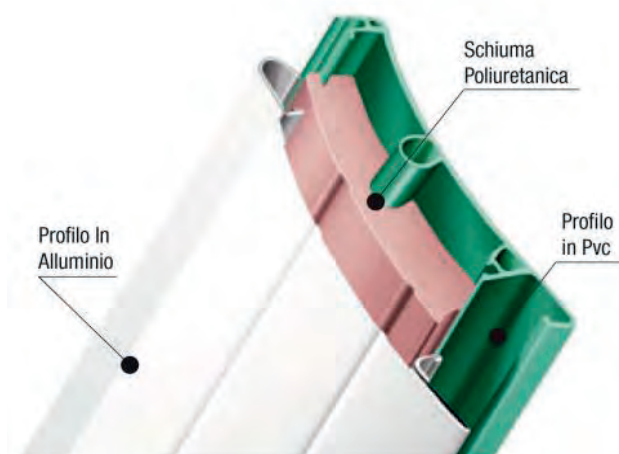
ACCESSORI STANDARD

Tappi conici da 28 mm	di serie
Terminale in gomma	di serie
Cintino attacco a rullo	di serie

ACCESSORI OPZIONALI

Terminale in alluminio	€ 3,50 al mq	(prezzo netto)
Catenaccioli per terminale in alluminio	€ 1,00 al pz	(prezzo netto)
Serratura per terminale in alluminio	€ 21,00 al pz	(prezzo netto)

THERMIC ALLUMINIO/ PVC 9X40



Tapparella 9X40 con profilo in alluminio alta densità incastrato ad un profilo in PVC. Questo sistema assicura isolamento termico, risparmio energetico e resistenza.

Il profilo in alluminio viene posto sul lato esterno, quello in pvc sul lato interno.

INFORMAZIONI TECNICHE

Misura nominale	9X40
Profili per 1 mt di altezza	n° 25
Peso al mq	6,5 Kg
Larghezza max consigliata	2900 mm

Consulta colori e disponibilità della tapparella a pag. 112

NB. Per questa tipologia di tapparella alcuni colori potrebbero non essere disponibili. Richiedere fattibilità.

PREZZI

Tapparella THERMIC All./PVC mini colori standard	€ 148,15 al mq
Tapparella THERMIC All./PVC mini colori particolari	€ 149,50 al mq

Minimo di fatturazione: 1,5 mq

ACCESSORI STANDARD

Tappi conici da 28 mm	di serie
Terminale in gomma	di serie
Cintino attacco a rullo	di serie

ACCESSORI OPZIONALI

Terminale in alluminio	€ 3,50 al mq	(prezzo netto)
Catenaccioli per terminale in alluminio	€ 1,00 al pz	(prezzo netto)
Serratura per terminale in alluminio	€ 21,00 al pz	(prezzo netto)

TAPPARELLA PVC 38



Tapparella in PVC standard

INFORMAZIONI TECNICHE

Misura nominale	13,2x55
Asolatura	20 mm
Profili per 1 mt di altezza	n° 18
Peso al mq	3,8 Kg
Larghezza max consigliata	1500 mm

**Consulta colori e disponibilità della
tapparella a pag. 113**

*i colori grigio scuro 120, marrone 104, verde scuro 129, blu 135, legno scuro 147, legno chiaro 156 sono in garanzia per i difetti di fabbrica, non sono in garanzia per incidenza agenti atmosferici.

PREZZI

Tapparella PVC 38	€ 34,20 al mq
<i>Minimo di fatturazione : 1,5 mq</i>	

ACCESSORI STANDARD

Tappi conici da 28 mm	di serie
Terminale in gomma	di serie
Cintino attacco a rullo	di serie

ACCESSORI OPZIONALI

Terminale in alluminio	€ 3,50 al mq	(prezzo netto)
Catenaccioli per terminale in alluminio	€ 1,00 al pz	(prezzo netto)
Serratura per terminale in alluminio	€ 21,00 al pz	(prezzo netto)
Rinforzo metallico nella stecca rapporto 1:5	€ 2,97 al mq	(prezzo netto)
Rinforzo metallico nella stecca rapporto 1:3	€ 5,20 al mq	(prezzo netto)
Rinforzo metallico nella stecca rapporto 1:1	€ 7,42 al mq	(prezzo netto)

TAPPARELLA PVC 45



Tapparella in PVC pesante

INFORMAZIONI TECNICHE

Misura nominale	13,2x55
Asolatura	20 mm
Profili per 1 mt di altezza	n° 18
Peso al mq	4,5 Kg
Larghezza max consigliata	1500 mm

**Consulta colori e disponibilità della
tapparella a pag. 113**

*i colori grigio scuro 120, marrone 104, verde scuro 129, blu 135, legno scuro 147, legno chiaro 156 sono in garanzia per i difetti di fabbrica, non sono in garanzia per incidenza agenti atmosferici.

PREZZI

Tapparella PVC 45 € 43,24 al mq

Minimo di fatturazione: 1,5 mq

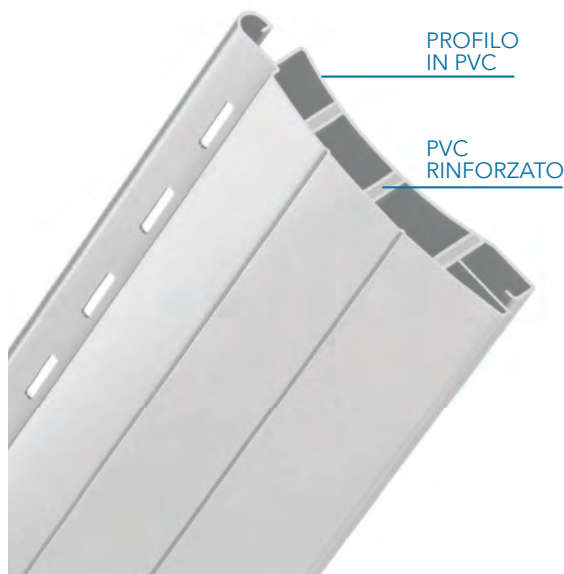
ACCESSORI STANDARD

Tappi conici da 28 mm	di serie
Terminale in gomma	di serie
Cintino attacco a rullo	di serie

ACCESSORI OPZIONALI

Terminale in alluminio	€ 3,50 al mq	(prezzo netto)
Catenaccioli per terminale in alluminio	€ 1,00 al pz	(prezzo netto)
Serratura per terminale in alluminio	€ 21,00 al pz	(prezzo netto)
Rinforzo metallico nella stecca rapporto 1:5	€ 2,97 al mq	(prezzo netto)
Rinforzo metallico nella stecca rapporto 1:3	€ 5,20 al mq	(prezzo netto)
Rinforzo metallico nella stecca rapporto 1:1	€ 7,42 al mq	(prezzo netto)

TAPPARELLA PVC SOLE



**LA TAPPARELLA INTERAMENTE
RICICLABILE CHE RISPETTA
L'AMBIENTE.**

Tapparella in PVC con profili rinforzati che garantiscono maggiore resistenza e stabilità nella forma. Elevata capacità di isolamento grazie alla bassissima conducibilità termica. Questa tapparella, inoltre è molto resistente agli agenti atmosferici.

INFORMAZIONI TECNICHE

Misura nominale	13x55
Asolatura	20 mm
Profili per 1 mt di altezza	n° 18
Peso al mq	4,5 Kg
Larghezza max consigliata	2400 mm

**Consulta colori e disponibilità della
tapparella a pag. 113**

PREZZI

Tapparella PVC SOLE € 53,50 al mq

Minimo di fatturazione : 1,5 mq

ACCESSORI STANDARD

Tappi conici da 28 mm	di serie
Terminale in gomma	di serie
Cintino attacco a rullo	di serie

ACCESSORI OPZIONALI

Terminale in alluminio	€ 3,50 al mq	(prezzo netto)
Catenaccioli per terminale in alluminio	€ 1,00 al pz	(prezzo netto)
Serratura su terminale in alluminio	€ 21,00 al pz	(prezzo netto)

ACCIAIO COIBENTATO 12X55



Tapparella in acciaio misura standard con coibentazione a media densità.

INFORMAZIONI TECNICHE

Misura nominale	12x55
Asolatura	20 mm
Profili per 1 mt di altezza	n° 18
Peso al mq	9 Kg
Larghezza max consigliata	4000 mm

Consulta colori e disponibilità della tapparella a pag. 112

PREZZI

Tapparella acciaio coibentato colori standard	€ 85,86 al mq
Tapparella Acciaio coibentato colori particolari	€ 96,73 al mq

Minimo di fatturazione: 1,5 mq

ACCESSORI STANDARD

Tappi conici da 28 mm	di serie
Terminale in gomma	di serie
Cintino attacco a rullo	di serie

ACCESSORI OPZIONALI

Terminale in alluminio	€ 3,50 al mq	(prezzo netto)
Catenaccioli per terminale in alluminio	€ 1,00 al pz	(prezzo netto)
Catenaccioli ad incasso	€ 2,50 al pz	(prezzo netto)
Serratura su terminale in alluminio	€ 21,00 al pz	(prezzo netto)

ACCIAIO 12X55 ALTA DENSITÀ



Tapparella in acciaio alta densità misura standard.

INFORMAZIONI TECNICHE

Misura nominale	12x55
Asolatura	20 mm
Profili per 1 mt di altezza	n° 18
Peso al mq	11 Kg
Larghezza max consigliata	4000 mm

Consulta colori e disponibilità della tapparella a pag. 112

PREZZI

Tapparella Acciaio alta densità colori standard	€ 136,00 al mq
Tapparella Acciaio alta densità colori particolari	€ 151,00 al mq

Minimo di fatturazione : 1,5 mq

ACCESSORI STANDARD

Tappi conici da 28 mm	di serie
Terminale in gomma	di serie

ACCESSORI OPZIONALI

Terminale in alluminio	€ 3,50 al mq	(prezzo netto)
Catenaccioli per terminale in alluminio	€ 1,00 al pz	(prezzo netto)
Catenaccioli ad incasso	€ 2,50 al pz	(prezzo netto)
Serratura su terminale in alluminio	€ 21,00 al pz	(prezzo netto)

ACCIAIO COIBENTATO 9X42



Tapparella in acciaio mini con coibentazione a media densità.

INFORMAZIONI TECNICHE

Misura nominale	9x42
Asolatura	15 mm
Profili per 1 mt di altezza	n° 23
Peso al mq	9 Kg
Larghezza max consigliata	3200 mm

Consulta colori e disponibilità della tapparella a pag. 112

NB. Per questa tipologia di tapparella alcuni colori potrebbero non essere disponibili. Richiedere fattibilità.

PREZZI

Tapparella Acciaio coibentato mini colori standard	€ 91,00 al mq
Tapparella Acciaio coibentato mini colori particolari	€ 116,76 al mq

Minimo di fatturazione: 1,5 mq

ACCESSORI STANDARD

Tappi conici da 28 mm	di serie
Terminale in gomma	di serie
Cintino attacco a rullo	di serie

ACCESSORI OPZIONALI

Terminale in alluminio	€ 3,50 al mq	(prezzo netto)
Catenaccioli per terminale in alluminio	€ 1,00 al pz	(prezzo netto)

ACCIAIO COIBENTATO 19X77



Tapparella in acciaio maxi con coibentazione a media densità.

INFORMAZIONI TECNICHE

Misura nominale	12x55
Profili per 1 mt di altezza	n° 13
Peso al mq	13 Kg
Larghezza max consigliata	5200 mm

Le guide da utilizzare con questo avvolgibile:
32X50
32X80

Consulta colori e disponibilità della tapparella a pag. 112

NB. Per questa tipologia di tapparella alcuni colori potrebbero non essere disponibili. Richiedere fattibilità.

PREZZI

Tapparella Acciaio coibentato maxi colori standard	a preventivo
Tapparella Acciaio coibentato maxi colori particolari	a preventivo

Minimo di fatturazione: 4 mq (solo telo) / 6 mq (con accessori)

La serranda completa di accessori comprende: diaframma zincato, asse, scatola p/molla, molle, anelli, ganci di attacco alle scatole, zanche per muratura, viteria. Guide escluse.

ACCESSORI STANDARD

Tappi conici da 28 mm	di serie
Terminale in gomma	di serie
Cintino attacco a rullo	di serie

ACCESSORI OPZIONALI

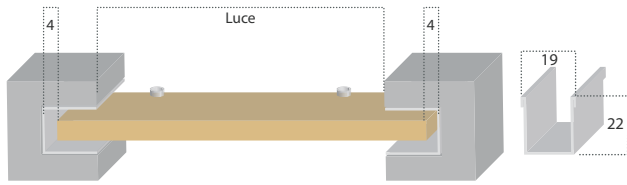
Terminale in alluminio	€ 27,42 al mq	(prezzo netto)
Serratura centrale	€ 24,00 al pz	(prezzo netto)
Doppia serratura	€ 40,00 al pz	(prezzo netto)
Oblò montato con vetro	€ 15,00 al pz	(prezzo netto)

Schema per il rilevamento misure teli
 In altezza aggiungere 200mm
 (valido per tuttigli avvolgibili escluso Girasole,
 Coverblind e Serrande 19x77)

DATI GENERALI

SOLUZIONE 1

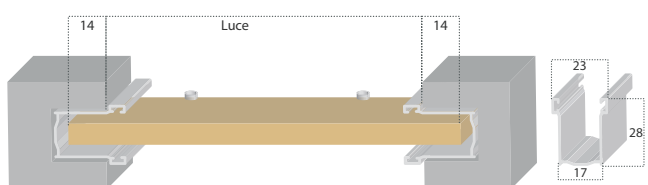
Telo = LUCE + 34mm



Rilevamento misure in larghezza con guide in ferro 19x22

SOLUZIONE 2

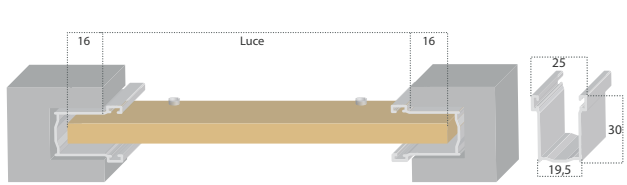
Telo = LUCE + 28mm



Rilevamento misure in larghezza con guide in alluminio 17x28

SOLUZIONE 3

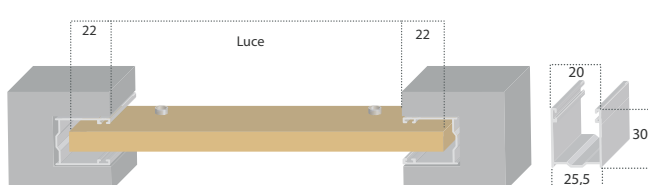
Telo = LUCE + 32mm



Rilevamento misure in larghezza con guide in alluminio 19,5x30

SOLUZIONE 4

Telo = LUCE + 44mm



Rilevamento misure in larghezza con guide in alluminio 25,5x30

TABELLA GENERALE DIAMETRI DI AVVOLGIMENTO

Diametro rullo >	60	60	60	60	60	60	60	70	70	101	101	130	130
altezza avvolgibile	alluminio 14x55	acciaio 12x55	alluminio 9x45	acciaio 9x42	pvc 14x50	allum/pvc 13,5x55	allum.estr. 14x55	alluminio 19x77	acciaio 19x77	alluminio 19x77	acciaio 19x77	alluminio 19x77	acciaio 19x77
H = 1000	Ø= 175	Ø= 175	Ø= 136	Ø= 129	Ø= 160	Ø= 150	Ø= 175						
H = 1200	Ø= 182	Ø= 182	Ø= 146	Ø= 136	Ø= 165	Ø= 160	Ø= 182						
H = 1300	Ø= 192	Ø= 192	Ø= 147	Ø= 141	Ø= 170	Ø= 170	Ø= 192						
H = 1400	Ø= 192	Ø= 192	Ø= 152	Ø= 145	Ø= 175	Ø= 170	Ø= 192			Ø= 230	Ø= 230	Ø= 260	Ø= 260
H = 1500	Ø= 197	Ø= 197	Ø= 156	Ø= 150	Ø= 180	Ø= 180	Ø= 197						
H = 1600	Ø= 204	Ø= 204	Ø= 159	Ø= 155	Ø= 185	Ø= 185	Ø= 204			Ø= 240	Ø= 240	Ø= 270	Ø= 270
H = 1700	Ø= 204	Ø= 204	Ø= 164	Ø= 159	Ø= 190	Ø= 185	Ø= 204						
H = 1800	Ø= 212	Ø= 212	Ø= 165	Ø= 161	Ø= 195	Ø= 190	Ø= 212			Ø= 260	Ø= 260	Ø= 290	Ø= 290
H = 1900	Ø= 215	Ø= 215	Ø= 171	Ø= 166	Ø= 200	Ø= 193	Ø= 215						
H = 2000	Ø= 218	Ø= 218	Ø= 180	Ø= 167	Ø= 205	Ø= 200	Ø= 218	Ø= 260	Ø= 260	Ø= 260	Ø= 260	Ø= 290	Ø= 290
H = 2100	Ø= 230	Ø= 230	Ø= 180	Ø= 175	Ø= 210		Ø= 230						
H = 2200	Ø= 240	Ø= 240	Ø= 188	Ø= 184	Ø= 215	Ø= 205	Ø= 240	Ø= 266	Ø= 266	Ø= 260	Ø= 260	Ø= 290	Ø= 290
H = 2300	Ø= 245	Ø= 245	Ø= 195	Ø= 188	Ø= 220		Ø= 245						
H = 2400	Ø= 253	Ø= 253	Ø= 197	Ø= 194	Ø= 225	Ø= 210	Ø= 253	Ø= 280	Ø= 280	Ø= 270	Ø= 270	Ø= 300	Ø= 300
H = 2500	Ø= 255	Ø= 255	Ø= 205	Ø= 201	Ø= 230		Ø= 255			Ø= 270	Ø= 270	Ø= 300	Ø= 300
H = 2600	Ø= 267	Ø= 267	Ø= 213	Ø= 210	Ø= 235	Ø= 223	Ø= 267	Ø= 286	Ø= 286	Ø= 290	Ø= 290	Ø= 320	Ø= 320
H = 2800						Ø= 227		Ø= 290	Ø= 290	Ø= 290	Ø= 290	Ø= 320	Ø= 320
H = 3000						Ø= 232		Ø= 310	Ø= 310	Ø= 300	Ø= 300	Ø= 330	Ø= 330
H = 3200						Ø= 245		Ø= 320	Ø= 320	Ø= 300	Ø= 300	Ø= 330	Ø= 330
H = 3400								Ø= 325	Ø= 325	Ø= 310	Ø= 310	Ø= 340	Ø= 340

COLORI ALLUMINIO

COLORI STANDARD

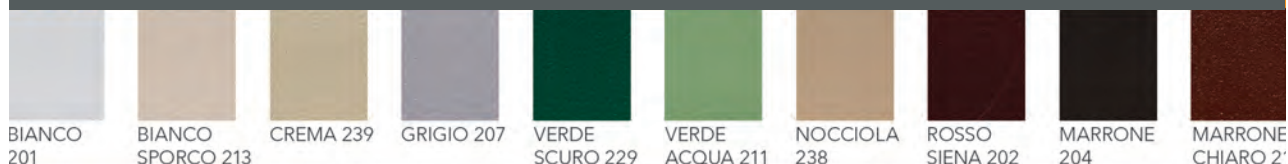


COLORI PARTICOLARI



COLORI ACCIAIO

COLORI STANDARD



COLORI PARTICOLARI



COLORI PVC

COLORI STANDARD

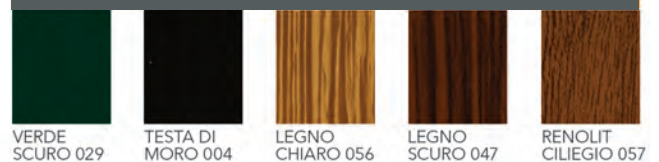


COLORI BICOLORE

GRUPPO 1



GRUPPO 2



GRUPPO 3







FRANGISOLE

COVERSUN ML500



Coversun ML 500 è un frangisole con lamelle da 97 mm in lamiera di alluminio da 0,60 mm preverniciato.

È il prodotto ideale per chi desidera controllare la luminosità e la temperatura all'interno di un ambiente senza rinunciare al fattore estetico.

Le lamelle sono appacchettabili ed orientabili in qualsiasi posizione da chiuse a completamente aperte garantendo in questo

modo la regolazione della luce all'interno degli ambienti.

Le lamelle non hanno bisogno di alcun sostegno intermedio in quanto vengono fissate lateralmente su clips in acciaio inox ai meccanismi di movimentazione inseriti all'interno delle guide laterali. Pivotti in pressofusione zincati collegati tra loro da cerniere in acciaio inox a passo costante.

La movimentazione di salita e discesa è garantita da una catena in acciaio al carbonio.

COLORI DISPONIBILI

	BIANCO ral 9010		CREMA ral 9001
	GRIGIO ral 7035		VERDE ral 6005
	BEIGE ral 1001		MARRONE ral 8014
	GRIGIO SCURO ral 7016		ral 9006
	ral 9007		ral 1035

L'ingombro indicato con lettera A è riferito alle misure H1 indicate in tabella.

INGOMBRI MIN.			INGOMBRI MAX		
H1 mm	HL mm	A mm	H1 mm	HL mm	A mm
1018	790	228	1097	869	228
1098	863	235	1178	943	235
1179	936	243	1258	1015	243
1259	1009	250	1338	1088	250
1339	1081	258	1419	1161	258
1420	1155	265	1499	1234	265
1500	1227	273	1580	1307	273
1581	1301	280	1660	1380	280
1661	1373	288	1740	1452	288
1741	1446	295	1821	1526	295
1822	1519	303	1901	1598	303
1902	1592	310	1982	1672	310
1983	1665	318	2062	1744	318
2063	1738	325	2142	1817	325
2143	1810	333	2223	1890	333
2224	1884	340	2303	1963	340
2304	1956	348	2384	2036	348
2385	2030	355	2464	2109	355
2465	2102	363	2544	2181	363
2545	2175	370	2625	2255	370
2626	2248	378	2705	2327	378
2706	2321	385	2786	2401	385
2787	2394	393	2866	2473	393
2867	2467	400	2946	2546	400
2947	2539	408	3027	2619	408
3028	2613	415	3107	2692	415
3108	2685	423	3188	2765	423
3189	2759	430	3268	2838	430
3269	2759	438	3348	2910	438
3349	2904	445	3429	2984	445
3430	2977	453	3509	3056	453
3510	3050	460	3590	3130	460
3591	3123	468	3670	3202	468
3671	3196	475	3750	3275	475
3751	3268	483	3831	3348	483
3832	3342	490	3911	3421	490
3912	3414	498	3992	3494	498
3993	3488	505	4072	3567	505
4073	3560	513	4152	3639	513
4153	3633	520	4233	3713	520
4234	3706	528	4313	3785	528
4314	3779	535	4394	3859	535
4395	3852	543	4474	3931	543
4475	3925	550	4554	4004	550
4555	3997	558	4635	4077	558

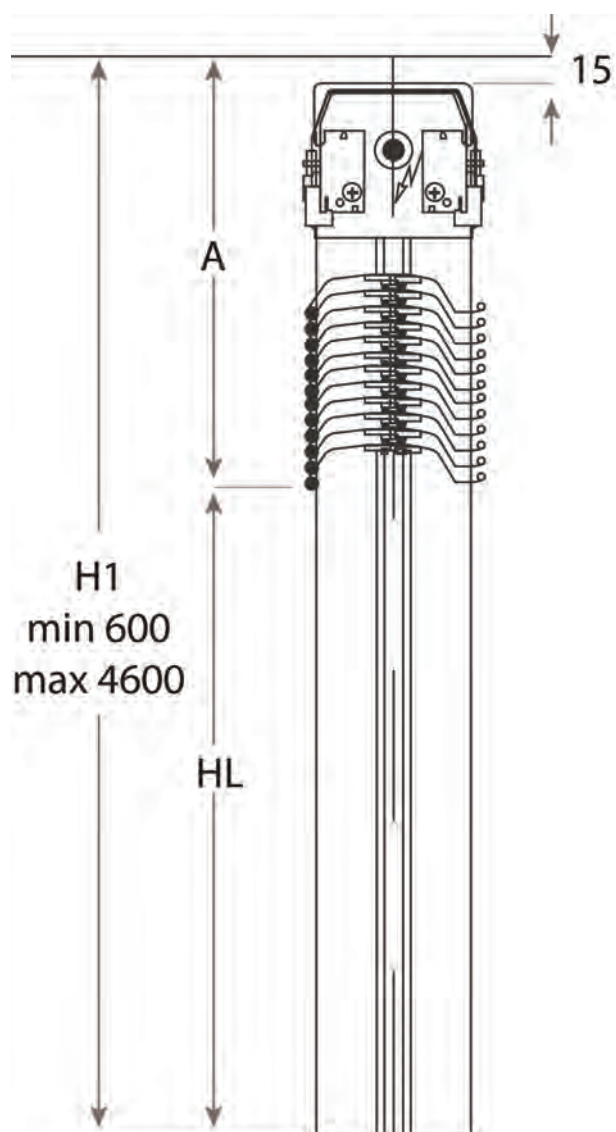
Abbinamento frangisole con unico comando

Comando a motore: max 3 frangisole tot. 10mq
 Comando ad argano: max 2 frangisole tot. 7mq

DETTAGLI TECNICI

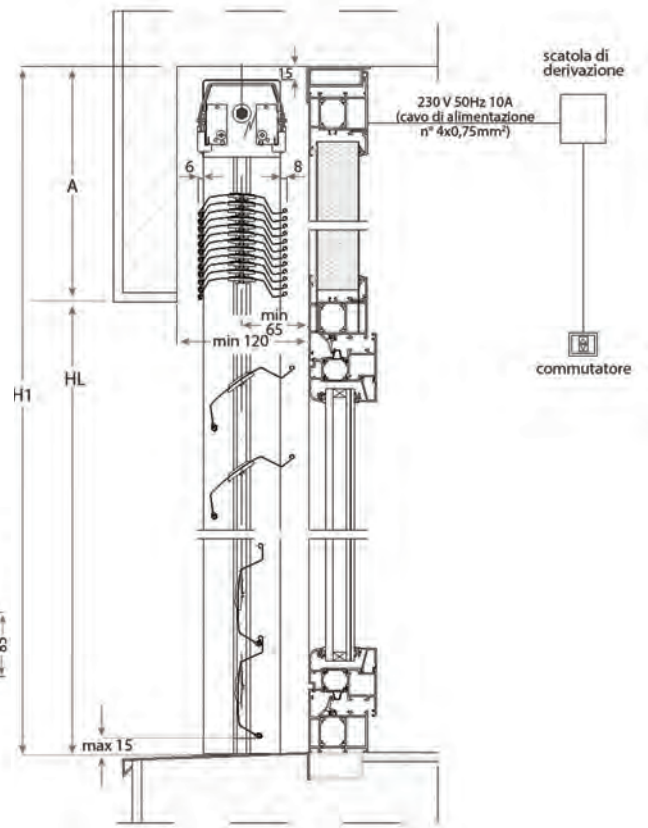
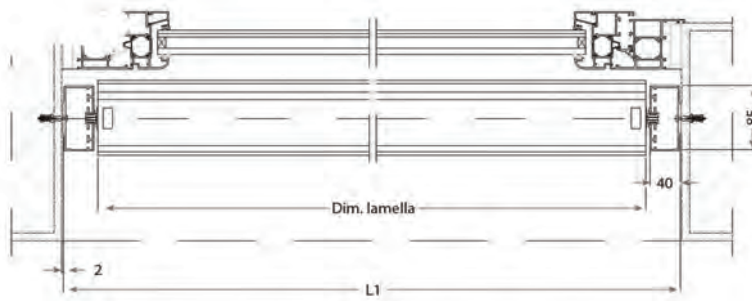
Coversun ml 500 viene fornito con:

- Guide in alluminio estruso 85x45 mm.
- Comando a motoriduttore elettrico asincrono monofase 230V-50Hz, freno elettromagnetico, gruppo finecorsa automatico con arresto superiore e inferiore.
- Cassonetto ad U in acciaio zincato dim. 78x70 mm.



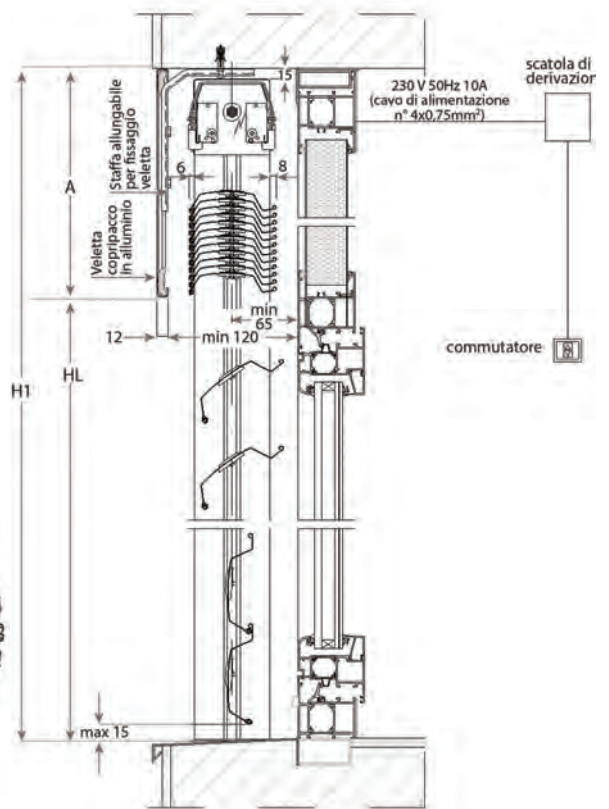
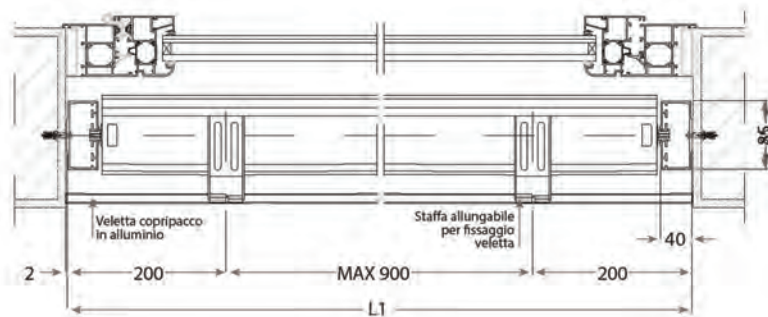
DATI TECNICI

Comando a motore
Nicchia in muratura
Pannello cieco



DATI TECNICI

Comando a motore
Veletta in alluminio
Pannello cieco



L1	1000	1100	1200	1300	1400	1500	1600	1700	1800	1900	2000	2100	2200
H1													
1110	1290,63	1301,56	1323,44	1334,38	1354,69	1365,63	1385,94	1396,88	1418,75	1439,06	1450,00	1471,88	1481,25
1186	1323,44	1343,75	1354,69	1376,56	1396,88	1407,81	1428,13	1450,00	1460,94	1481,25	1503,13	1514,06	1534,38
1262	1354,69	1376,56	1396,88	1418,75	1428,13	1450,00	1471,88	1492,19	1503,13	1523,44	1545,31	1565,63	1587,50
1338	1396,88	1418,75	1428,13	1450,00	1471,88	1492,19	1514,06	1534,38	1556,25	1576,56	1598,44	1609,38	1629,69
1440	1428,13	1450,00	1471,88	1492,19	1514,06	1409,38	1556,25	1576,56	1598,44	1618,75	1640,63	1660,94	1682,81
1516	1492,19	1514,06	1534,38	1565,63	1587,50	1609,38	1629,69	1660,94	1682,81	1703,13	1725,00	1746,88	1778,13
1593	1523,44	1556,25	1576,56	1598,44	1629,69	1651,56	1671,88	1703,13	1725,00	1746,88	1778,13	1798,44	1820,31
1669	1534,38	1565,63	1587,50	1609,38	1640,63	1660,94	1682,81	1714,06	1735,94	1756,25	1789,06	1809,38	1840,63
1745	1576,56	1598,44	1618,75	1651,56	1671,88	1703,13	1725,00	1756,25	1778,13	1809,38	1831,25	1862,50	1884,38
1822	1609,38	1629,69	1660,94	1693,75	1714,06	1746,88	1767,19	1798,44	1831,25	1851,56	1884,38	1904,69	1935,94
1923	1651,56	1671,88	1703,13	1735,94	1756,25	1789,06	1820,31	1840,63	1873,44	1904,69	1935,94	1957,81	1989,06
2000	1682,81	1714,06	1746,88	1767,19	1798,44	1831,25	1862,50	1893,75	1915,63	1946,88	1978,13	2010,94	2042,19
2076	1714,06	1746,88	1778,13	1809,38	1840,63	1873,44	1904,69	1935,94	1968,75	2000,00	2031,25	2064,06	2084,38
2152	1746,88	1789,06	1820,31	1851,56	1884,38	1915,63	1946,88	1978,13	2010,94	2042,19	2073,44	2106,25	2137,50
2228	1789,06	1820,31	1851,56	1884,38	1915,63	1957,81	1989,06	2021,88	2053,13	2084,38	2126,56	2159,38	2190,63
2305	1820,31	1851,56	1893,75	1926,56	1957,81	2000,00	2031,25	2064,06	2095,31	2137,50	2168,75	2201,56	2243,75
2406	1862,50	1893,75	1935,94	1968,75	2000,00	2042,19	2073,44	2115,63	2148,44	2179,69	2218,75	2254,69	2296,88
2483	1893,75	1935,94	1968,75	2010,94	2042,19	2084,38	2115,63	2159,38	2190,63	2232,81	2264,06	2306,25	2339,06
2559	1926,56	1968,75	2010,94	2042,19	2084,38	2126,56	2159,38	2201,56	2243,75	2275,00	2317,19	2348,44	2392,19
2635	1968,75	2000,00	2042,19	2084,38	2126,56	2159,38	2201,56	2243,75	2285,94	2328,13	2359,38	2401,56	2443,75
2712	2000,00	2042,19	2084,38	2126,56	2168,75	2201,56	2243,75	2285,94	2328,13	2370,31	2412,50	2454,69	2496,88
2788	2031,25	2073,44	2115,63	2159,38	2201,56	2243,75	2285,94	2328,13	2370,31	2412,50	2454,69	2496,88	2560,94
2890	2073,44	2115,63	2159,38	2201,56	2243,75	2296,88	2339,06	2381,25	2423,44	2465,63	2507,81	2550,00	2614,06
2966	2106,25	2159,38	2201,56	2243,75	2285,94	2328,13	2381,25	2423,44	2465,63	2507,81	2560,94	2623,44	2667,19
3042	2148,44	2190,63	2232,81	2285,94	2328,13	2370,31	2423,44	2465,63	2507,81	2560,94	2603,13	2667,19	2718,75
3119	2179,69	2221,88	2275,00	2317,19	2370,31	2412,50	2465,63	2507,81	2560,94	2603,13	2676,56	2718,75	2760,94
3195	2190,63	2243,75	2285,94	2328,13	2381,25	2423,44	2476,56	2518,75	2571,88	2614,06	2687,50	2729,69	2782,81
3271	2221,88	2275,00	2328,13	2370,31	2423,44	2465,63	2518,75	2560,94	2614,06	2687,50	2729,69	2782,81	2825,00
3347	2264,06	2306,25	2359,38	2412,50	2454,69	2507,81	2560,94	2614,06	2656,25	2729,69	2782,81	2825,00	2878,13
3449	2296,88	2348,44	2401,56	2454,69	2507,81	2550,00	2603,13	2656,25	2729,69	2782,81	2825,00	2878,13	2931,25
3525	2339,06	2392,19	2434,38	2485,94	2539,06	2592,19	2645,31	2698,44	2771,88	2825,00	2878,13	2931,25	2984,38
3602	2370,31	2423,44	2476,56	2529,69	2581,25	2634,38	2687,50	2760,94	2814,06	2867,19	2920,31	2973,44	3026,56
3678	2401,56	2454,69	2518,75	2571,88	2623,44	2676,56	2729,69	2804,69	2867,19	2920,31	2973,44	3026,56	3079,69
3754	2443,75	2496,88	2550,00	2603,13	2667,19	2718,75	2771,88	2856,25	2909,38	2962,50	3015,63	3079,69	3131,25
3831	2476,56	2529,69	2592,19	2645,31	2698,44	2760,94	2835,94	2898,44	2951,56	3004,69	3068,75	3121,88	3184,38
3932	2518,75	2571,88	2634,38	2687,50	2751,56	2804,69	2889,06	2942,19	3004,69	3057,81	3121,88	3173,44	3396,88
4009	2550,00	2614,06	2667,19	2729,69	2782,81	2846,88	2931,25	2984,38	3046,88	3110,94	3164,06	3226,56	3439,06
4085	2581,25	2645,31	2709,38	2760,94	2825,00	2909,38	2973,44	3026,56	3089,06	3153,13	3217,19	3428,13	3492,19
4161	2623,44	2676,56	2740,63	2804,69	2867,19	2951,56	3015,63	3079,69	3131,25	3195,31	3259,38	3481,25	3543,75
4237	2656,25	2718,75	2782,81	2846,88	2909,38	2993,75	3057,81	3121,88	3184,38	3248,44	3312,50	3534,38	3596,88
4314	2687,50	2751,56	2814,06	2878,13	2951,56	3035,94	3100,00	3164,06	3226,56	3290,63	3512,50	3576,56	3639,06
4415	2729,69	2793,75	2856,25	2920,31	3015,63	3079,69	3142,19	3206,25	3268,75	3343,75	3565,63	3629,69	3692,19
4492	2760,94	2825,00	2898,44	2962,50	3046,88	3121,88	3184,38	3248,44	3321,88	3543,75	3607,81	3681,25	3745,31
4568	2793,75	2867,19	2931,25	3004,69	3089,06	3164,06	3226,56	3301,56	3364,06	3587,50	3660,94	3725,00	3798,44
4644	2814,06	2878,13	2942,19	3015,63	3100,00	3173,44	3237,50	3312,50	3375,00	3607,81	3671,88	3734,38	3809,38

PREZZI ML 500

L1	2300	2400	2500	2600	2700	2800	2900	3000	3100	3200	3300	3400	3500
H1													
1110	1503,13	1514,06	1534,38	1545,31	1565,63	1576,56	1598,44	1609,38	2465,63	2581,25	2709,38	2825,00	2951,56
1186	1556,25	1565,63	1587,50	1598,44	1618,75	1640,63	1651,56	1671,88	2529,69	2645,31	2771,88	2898,44	3015,63
1262	1598,44	1618,75	1640,63	1660,94	1671,88	1693,75	1714,06	1735,94	2581,25	2709,38	2835,94	2962,50	3079,69
1338	1651,56	1671,88	1693,75	1714,06	1735,94	1756,25	1767,19	1789,06	2645,31	2771,88	2898,44	3026,56	3153,13
1440	1703,13	1725,00	1746,88	1767,19	1789,06	1809,38	1831,25	1851,56	2709,38	2835,94	2962,50	3089,06	3217,19
1516	1798,44	1820,31	1840,63	1873,44	1893,75	1915,63	1935,94	1968,75	2825,00	2951,56	3079,69	3206,25	3343,75
1593	1851,56	1873,44	1893,75	1926,56	1946,88	1978,13	2000,00	2021,88	2878,13	3015,63	3142,19	3279,69	3406,25
1669	1862,50	1884,38	1915,63	1935,94	1957,81	1989,06	2010,94	2031,25	2898,44	3026,56	3153,13	3290,63	3417,19
1745	1915,63	1935,94	1968,75	1989,06	2021,88	2042,19	2073,44	2095,31	2951,56	3089,06	3217,19	3354,69	3481,25
1822	1968,75	1989,06	2021,88	2042,19	2073,44	2095,31	2126,56	2159,38	3015,63	3153,13	3279,69	3439,06	3565,63
1923	2021,88	2042,19	2073,44	2106,25	2137,50	2159,38	2190,63	2221,88	3079,69	3237,50	3375,00	3501,56	3639,06
2000	2073,44	2095,31	2126,56	2159,38	2190,63	2221,88	2243,75	2275,00	3164,06	3301,56	3439,06	3565,63	3703,13
2076	2115,63	2148,44	2179,69	2210,94	2243,75	2275,00	2306,25	2359,38	3226,56	3364,06	3501,56	3639,06	3776,56
2152	2168,75	2201,56	2232,81	2264,06	2296,88	2328,13	2392,19	2423,44	3290,63	3428,13	3565,63	3703,13	3840,63
2228	2221,88	2254,69	2285,94	2328,13	2359,38	2412,50	2443,75	2476,56	3343,75	3481,25	3629,69	3767,19	3904,69
2305	2275,00	2306,25	2339,06	2381,25	2434,38	2465,63	2507,81	2539,06	3406,25	3543,75	3692,19	3829,69	3967,19
2406	2328,13	2359,38	2401,56	2454,69	2496,88	2529,69	2560,94	2603,13	3470,31	3618,75	3756,25	3893,75	4042,19
2483	2381,25	2412,50	2476,56	2507,81	2550,00	2592,19	2623,44	2667,19	3534,38	3671,88	3818,75	3967,19	4264,06
2559	2434,38	2485,94	2529,69	2571,88	2603,13	2645,31	2687,50	2718,75	3596,88	3734,38	3882,81	4189,06	4326,56
2635	2485,94	2539,06	2581,25	2623,44	2667,19	2698,44	2740,63	2782,81	3650,00	3798,44	4104,69	4253,13	4401,56
2712	2550,00	2592,19	2634,38	2676,56	2718,75	2760,94	2804,69	2846,88	3714,06	4020,31	4168,75	4317,19	4464,06
2788	2603,13	2645,31	2687,50	2729,69	2771,88	2814,06	2856,25	2898,44	3935,94	4084,38	4231,25	4379,69	4528,13
2890	2656,25	2709,38	2751,56	2793,75	2835,94	2878,13	2920,31	3121,88	4000,00	4146,88	4295,31	4443,75	4601,56
2966	2709,38	2751,56	2804,69	2846,88	2889,06	2931,25	3142,19	3184,38	4062,50	4210,94	4359,38	4517,19	4665,63
3042	2760,94	2804,69	2856,25	2898,44	2942,19	3153,13	3195,31	3237,50	4126,56	4275,00	4421,88	4581,25	4729,69
3119	2814,06	2856,25	2909,38	2951,56	3004,69	3206,25	3259,38	3301,56	4179,69	4337,50	4485,94	4645,31	4792,19
3195	2825,00	2867,19	2920,31	2962,50	3173,44	3217,19	3268,75	3312,50	4200,00	4348,44	4496,88	4654,69	-
3271	2878,13	2920,31	2973,44	3184,38	3226,56	3279,69	3321,88	3375,00	3003,13	4412,50	4559,38	-	-
3347	2931,25	2973,44	3026,56	3237,50	3279,69	3332,81	3385,94	3428,13	4317,19	4475,00	-	-	-
3449	2984,38	3035,94	3237,50	3290,63	3343,75	3396,88	3450,00	3501,56	4379,69	-	-	-	-
3525	3035,94	3089,06	3301,56	3343,75	2146,88	3450,00	3501,56	3554,69	4443,75	-	-	-	-
3602	3089,06	3301,56	3354,69	3406,25	3459,38	3512,50	3565,63	3618,75	-	-	-	-	-
3678	3131,25	3354,69	3406,25	3459,38	3512,50	3565,63	3618,75	-	-	-	-	-	-
3754	3343,75	3396,88	3459,38	3512,50	3565,63	3629,69	3681,25	-	-	-	-	-	-
3831	3396,88	3450,00	3512,50	3565,63	3629,69	3681,25	-	-	-	-	-	-	-
3932	3450,00	3512,50	3565,63	3629,69	3681,25	-	-	-	-	-	-	-	-
4009	3501,56	3565,63	3618,75	3681,25	3745,31	-	-	-	-	-	-	-	-
4085	3554,69	3618,75	3671,88	3734,38	-	-	-	-	-	-	-	-	-
4161	3607,81	3671,88	3725,00	3787,50	-	-	-	-	-	-	-	-	-
4237	3660,94	3714,06	3776,56	-	-	-	-	-	-	-	-	-	-
4314	3703,13	3767,19	3840,63	-	-	-	-	-	-	-	-	-	-
4415	3767,19	3829,69	-	-	-	-	-	-	-	-	-	-	-
4492	3809,38	3882,81	-	-	-	-	-	-	-	-	-	-	-
4568	3862,50	3935,94	-	-	-	-	-	-	-	-	-	-	-
4644	3871,88	-	-	-	-	-	-	-	-	-	-	-	-

COVERSUN ML500 ES



COLORI DISPONIBILI

	BIANCO ral 9010		CREMA ral 9001
	GRIGIO ral 7035		VERDE ral 6005
	BEIGE ral 1001		MARRONE ral 8014
	GRIGIO SCURO ral 7016		ral 9006
	ral 9007		ral 1035

DETTAGLI TECNICI

Coversun ML 500 ES viene fornito con:

- Guide in alluminio estruso 85x45 mm.
- Comando a motoriduttore elettrico asincrono monofase 230V-50Hz, freno elettromagnetico, gruppo finecorsa automatico con arresto superiore e inferiore.
- Cassonetto ad U in acciaio zincato dim. 78x70 mm.

L'ingombro indicato con lettera A è riferito alle misure H1 indicate in tabella.

INGOMBRI MIN.			INGOMBRI MAX		
H1 mm	HL mm	A mm	H1 mm	HL mm	A mm
1018	790	228	1097	869	228
1098	863	235	1178	943	235
1179	936	243	1258	1015	243
1259	1009	250	1338	1088	250
1339	1081	258	1419	1161	258
1420	1155	265	1499	1234	265
1500	1227	273	1580	1307	273
1581	1301	280	1660	1380	280
1661	1373	288	1740	1452	288
1741	1446	295	1821	1526	295
1822	1519	303	1901	1598	303
1902	1592	310	1982	1672	310
1983	1665	318	2062	1744	318
2063	1738	325	2142	1817	325
2143	1810	333	2223	1890	333
2224	1884	340	2303	1963	340
2304	1956	348	2384	2036	348
2385	2030	355	2464	2109	355
2465	2102	363	2544	2181	363
2545	2175	370	2625	2255	370
2626	2248	378	2705	2327	378
2706	2321	385	2786	2401	385
2787	2394	393	2866	2473	393
2867	2467	400	2946	2546	400
2947	2539	408	3027	2619	408
3028	2613	415	3107	2692	415
3108	2685	423	3188	2765	423
3189	2759	430	3268	2838	430
3269	2759	438	3348	2910	438
3349	2904	445	3429	2984	445
3430	2977	453	3509	3056	453
3510	3050	460	3590	3130	460
3591	3123	468	3670	3202	468
3671	3196	475	3750	3275	475
3751	3268	483	3831	3348	483
3832	3342	490	3911	3421	490
3912	3414	498	3992	3494	498
3993	3488	505	4072	3567	505
4073	3560	513	4152	3639	513
4153	3633	520	4233	3713	520
4234	3706	528	4313	3785	528
4314	3779	535	4394	3859	535
4395	3852	543	4474	3931	543
4475	3925	550	4554	4004	550
4555	3997	558	4635	4077	558

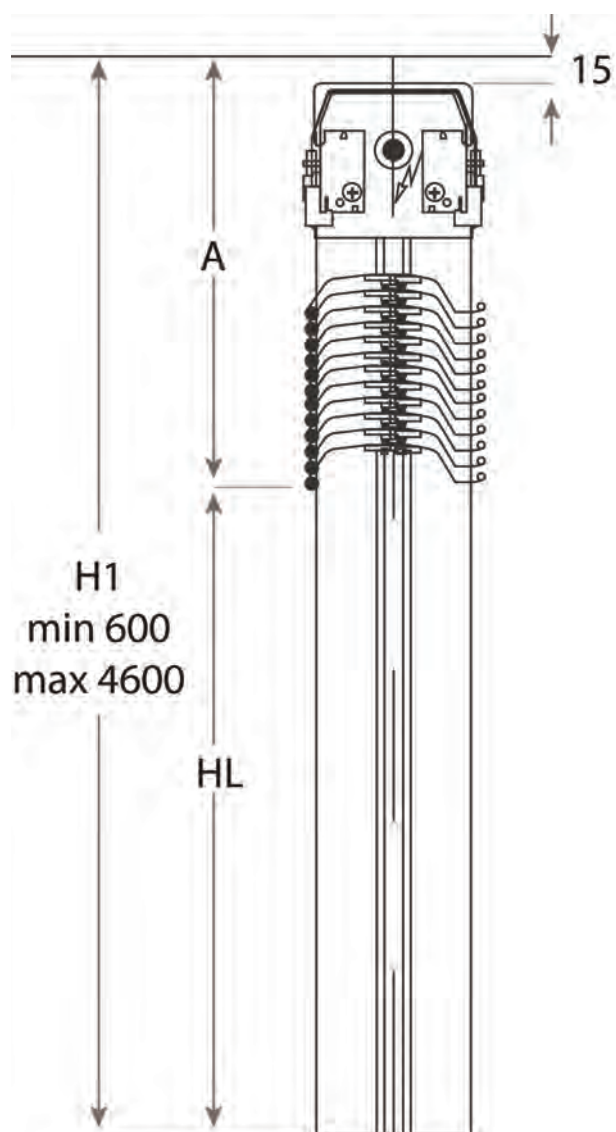
Abbinamento frangisole con unico comando

Comando a motore: max 3 frangisole tot. 10mq
 Comando ad argano: max 2 frangisole tot. 7mq

DETTAGLI TECNICI

Coversun ml 500 viene fornito con:

- Guide in alluminio estruso 85x45 mm.
- Comando a motoriduttore elettrico asincrono monofase 230V-50Hz, freno elettromagnetico, gruppo finecorsa automatico con arresto superiore e inferiore.
- Cassonetto ad U in acciaio zincato dim. 78x70 mm.



PREZZI ML 500 ES

L1	2100	2200	2300	2400	2500	2600	2700	2800	2900	3000
H1										
1110	1837,50	1868,75	1889,06	2593,75	2625,00	2656,25	2685,94	2717,19	2739,06	2768,75
1186	1909,38	1940,63	1971,88	2676,56	2707,81	2739,06	2768,75	2800,00	2831,25	2862,50
1262	1982,81	2012,50	2054,69	2759,38	2790,63	2831,25	2862,50	2893,75	2925,00	2965,63
1338	2054,69	2095,31	2126,56	2842,19	2873,44	2914,06	2945,31	2985,94	3017,19	3059,38
1440	2137,50	2178,13	2209,38	2925,00	2965,63	3007,81	3039,06	3079,69	3120,31	3162,50
1516	2271,88	2312,50	2365,63	3079,69	3120,31	3162,50	3203,13	3256,25	3296,88	3337,50
1593	2343,75	2395,31	2437,50	3162,50	3203,13	3256,25	3296,88	3337,50	3390,63	3431,25
1669	2354,69	2406,25	2446,88	3173,44	3214,06	3265,63	3307,81	3348,44	3400,00	3442,19
1745	2426,56	2478,13	2529,69	3256,25	3296,88	3348,44	3400,00	3442,19	3493,75	3545,31
1822	2509,38	2560,94	2603,13	3328,13	3379,69	3431,25	3482,81	3534,38	3585,94	3637,50
1923	2582,81	2634,38	2685,94	3420,31	3473,44	3525,00	3576,56	3628,13	3679,69	3742,19
2000	2654,69	2717,19	2768,75	3493,75	3556,25	3607,81	3668,75	3720,31	3773,44	3834,38
2076	2726,56	2789,06	2851,56	3576,56	3637,50	3700,00	3751,56	3814,06	3865,63	3928,13
2152	2809,38	2871,88	2923,44	3659,38	3720,31	3782,81	3845,31	3907,81	3968,75	4020,31
2228	2882,81	2943,75	3006,25	3742,19	3803,13	3865,63	3928,13	3990,63	4062,50	4125,00
2305	2954,69	3017,19	3089,06	3825,00	3885,94	3959,38	4020,31	4082,81	4154,69	4217,19
2406	3037,50	3100,00	3171,88	3907,81	3979,69	4042,19	4114,06	4176,56	4248,44	4407,81
2483	3109,38	3171,88	3243,75	3990,63	4062,50	4134,38	4196,88	4268,75	4429,69	4501,56
2559	3181,25	3254,69	3326,56	4073,44	4145,31	4217,19	4290,63	4528,13	4521,88	4593,75
2635	3254,69	3326,56	3409,38	4154,69	4228,13	4300,00	4548,44	4542,19	4615,63	4687,50
2712	3326,56	3409,38	3481,25	4237,50	4310,94	4393,75	4553,13	4635,94	4707,81	4790,63
2788	3400,00	3481,25	3564,06	4320,31	4393,75	4564,06	4646,88	4718,75	4801,56	-
2890	3481,25	3564,06	3646,88	4403,13	4573,44	4656,25	4739,06	4821,88	-	-
2966	3554,69	3637,50	3720,31	4651,56	4656,25	4739,06	4821,88	-	-	-
3042	3626,56	3720,31	3803,13	4646,88	4739,06	4821,88	-	-	-	-
3119	3698,44	3792,19	4051,56	4729,69	4821,88	4915,63	-	-	-	-
3195	3709,38	3803,13	3982,81	4739,06	4832,81	-	-	-	-	-
3271	3792,19	4040,63	4056,25	4821,88	4915,63	-	-	-	-	-
3347	3864,06	4045,31	4137,50	4904,69	-	-	-	-	-	-
3449	4025,00	4128,13	4220,31	-	-	-	-	-	-	-
3525	4096,88	4200,00	4303,13	-	-	-	-	-	-	-
3602	4179,69	4273,44	-	-	-	-	-	-	-	-
3678	4251,56	4356,25	-	-	-	-	-	-	-	-
3754	4325,00	-	-	-	-	-	-	-	-	-
3831	4396,88	-	-	-	-	-	-	-	-	-
3932	-	-	-	-	-	-	-	-	-	-
4009	-	-	-	-	-	-	-	-	-	-
4085	-	-	-	-	-	-	-	-	-	-
4161	-	-	-	-	-	-	-	-	-	-
4237	-	-	-	-	-	-	-	-	-	-
4314	-	-	-	-	-	-	-	-	-	-
4415	-	-	-	-	-	-	-	-	-	-
4492	-	-	-	-	-	-	-	-	-	-
4568	-	-	-	-	-	-	-	-	-	-
4644	-	-	-	-	-	-	-	-	-	-

COVERSUN L90



COLORI DISPONIBILI

	BIANCO ral 9016		BIANCO AVORIO ral 1013
	GRIGIO CHIARO ral 7035		VERDE ral 6005
	GRIGIO ANTRACITE ral 7016		MARRONE ral 8017
	ROSSO PORPORA ral 3004		
	ARGENTO ral 9006		METALLIZZ. ral 9007

Coversun L90 è un frangisole con lamelle da 93 mm in lamiera di alluminio da 0,45 mm preverniciato. È il prodotto ideale per chi desidera controllare la luminosità e la temperatura all'interno di un ambiente senza rinunciare al fattore estetico. Le lamelle, collegate tra loro tramite cordoncini in poliestere, sono orientabili in ogni posizione da chiuse a completamente aperte; sono quindi in grado di fornire un ottimo livello di oscuramento e un'accurata regolazione della luce diurna. La resistenza delle lamelle e la robustezza del prodotto lo rendono idoneo a qualsiasi tipo di clima garantendo una buona protezione non solo per il sole ma anche contro le intemperie. Inoltre grazie all'inserimento di una guarnizione longitudinale, si riesce anche ad attenuare il rumore. Per lo scorrimento in guida, vengono posizionati dei pivotti laterali in PVC messi in modo alternato sulle lamelle per garantire maggiore flessibilità al vento. Il Frangisole L90 è disponibile in due versioni:

L90A: comando ad argano completo di asta oscillante di rinvio con snodo a 45°

L90M: comando a motoriduttore completo di doppio fincorsa in salita/di-scisa più pulsante di emergenza, connettore e presa stack. Pulsantiera non inclusa.

Per spazi ridotti, è disponibile anche la versione con lamelle da 73 mm

DETTAGLI TECNICI

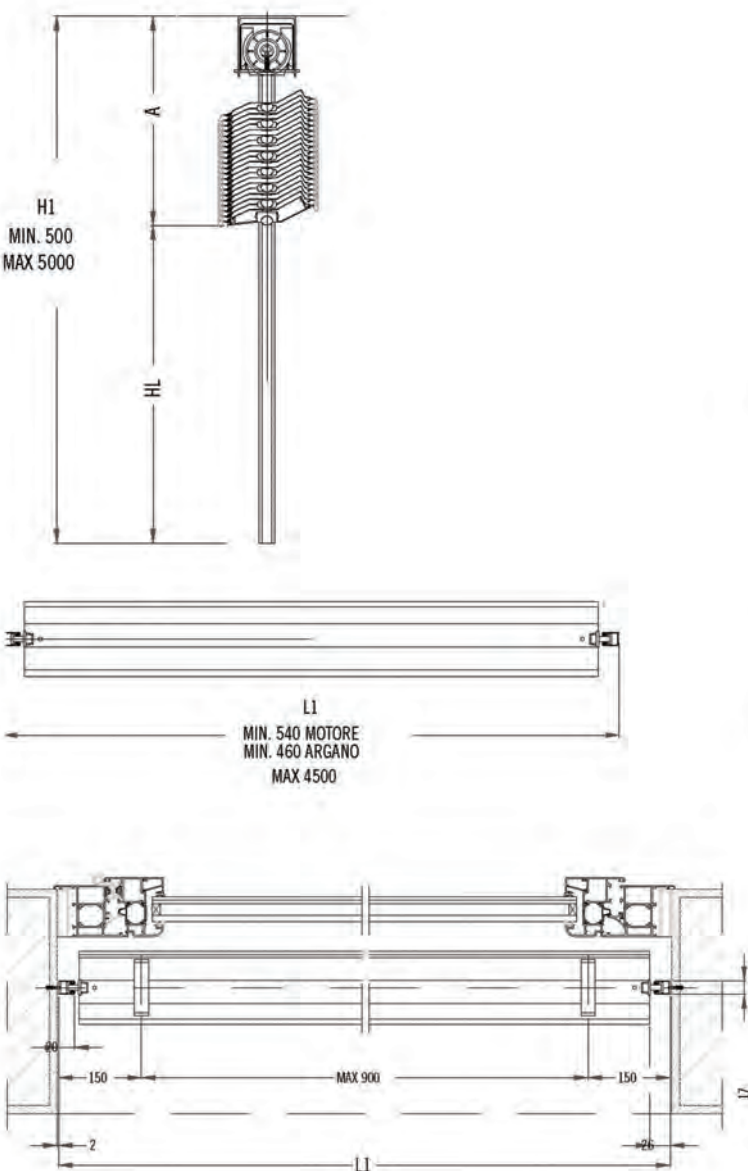
Coversun L90 viene fornito con:

- Guide in alluminio estruso da 17x20 mm con guarnizione insonorizzante e terminale in alluminio estruso. Supporti standard di fissaggio cassonetto
- Cassonetto in acciaio zincato 57x51 contenente meccanismo di salita/discesa, orientamento e motoriduttore e/o argano

Abbinamento frangisole con unico comando

Comando a motore: max 3 frangisole tot. 12mq

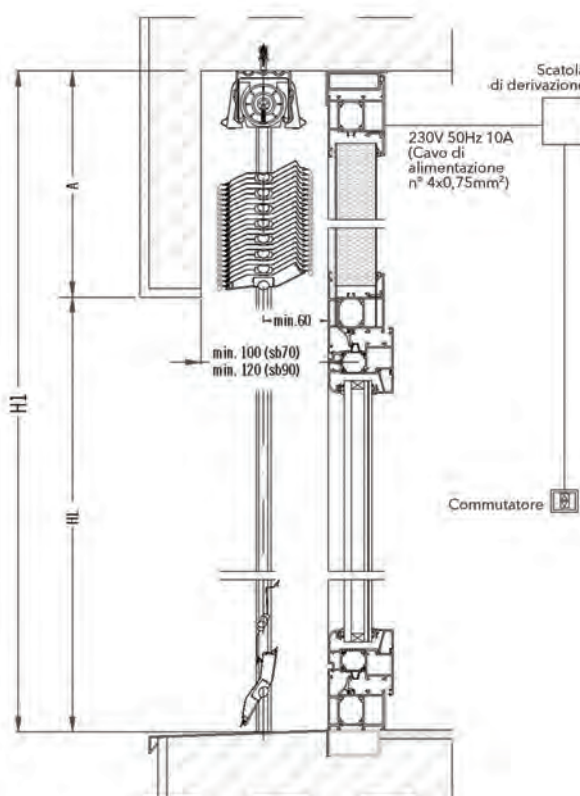
Comando ad argano: max 2 frangisole tot. 8mq

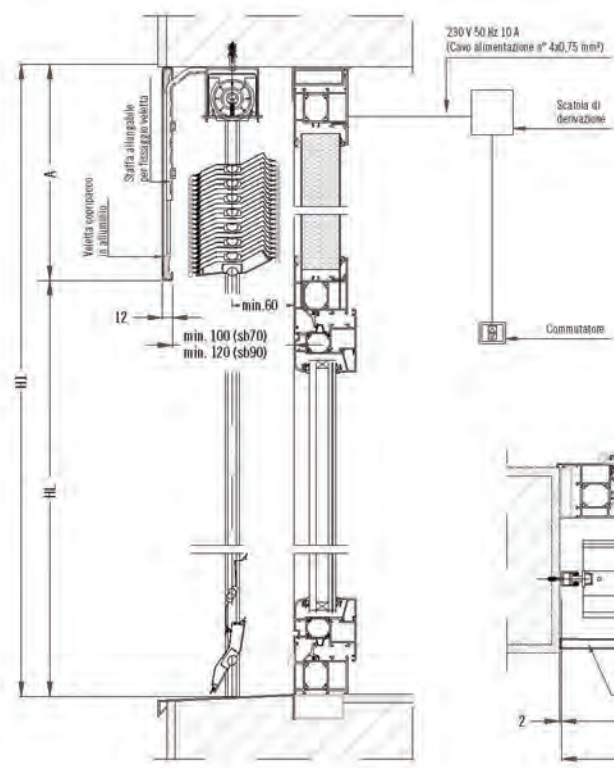


INGOMBRI

L'ingombro indicato con lettera A è riferito alle misure H1 indicate in tabella.

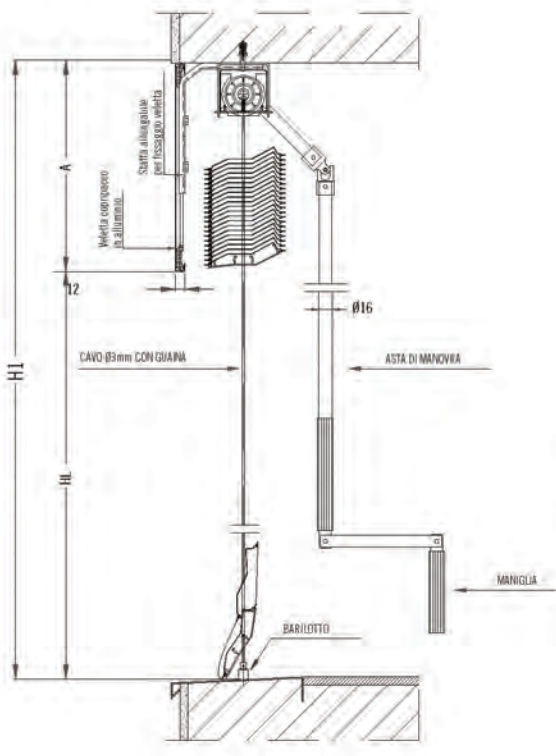
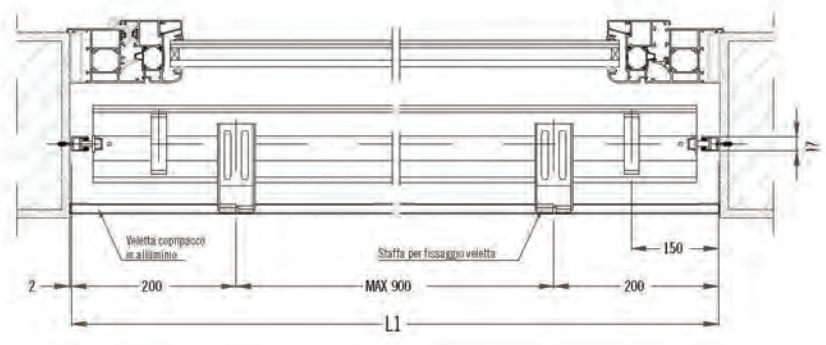
HL mm	H1 mm	A mm
1070	1250	180
1325	1530	205
1640	1865	225
1800	2030	240
2100	2365	260
2365	2640	275
2625	2925	300
2890	3205	315
3140	3480	340
3410	3765	355
3660	4040	380
3920	4315	395
4185	4600	415
4550	5000	450





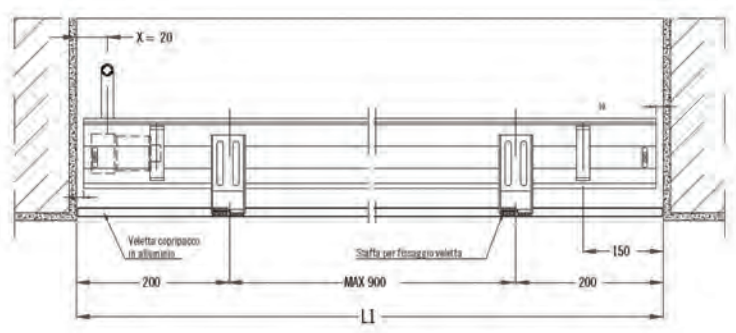
DATI TECNICI L90M

Comando a motore
Veletta in alluminio
Pannello cieco



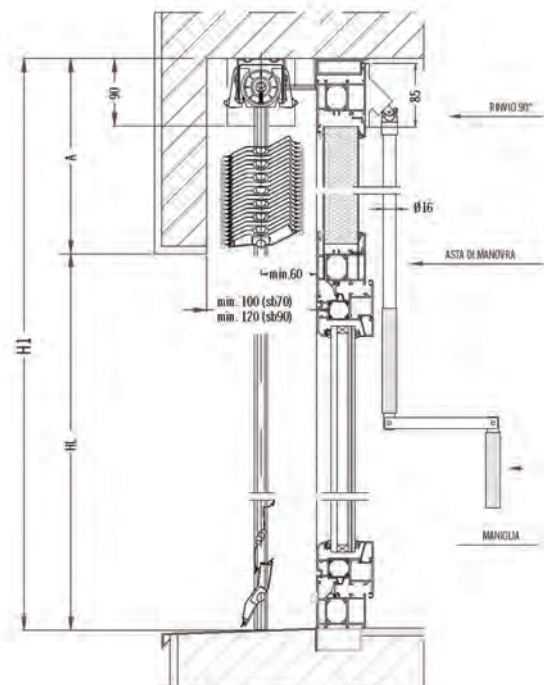
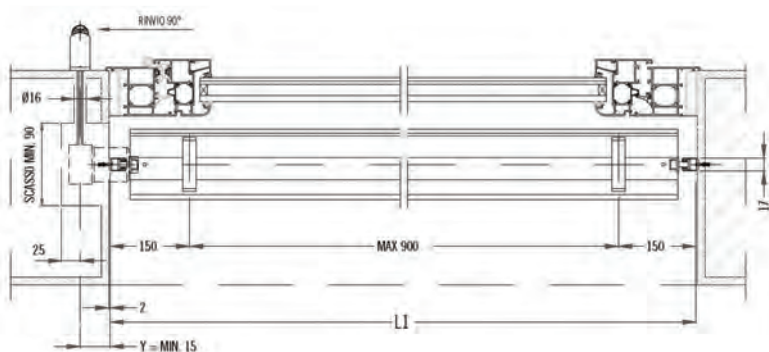
DATI TECNICI L90A

Comando non rinvio in "X"
Argano in luce Asta appesa al
cassonetto
Veletta in alluminio
Guide in cavo



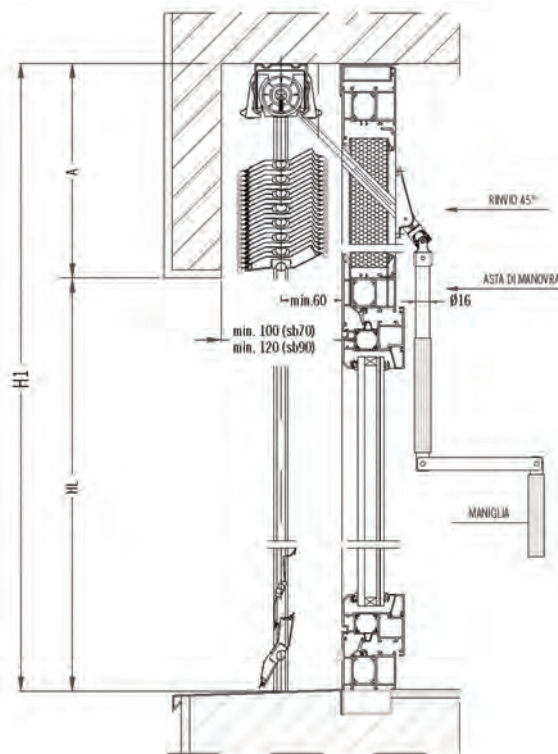
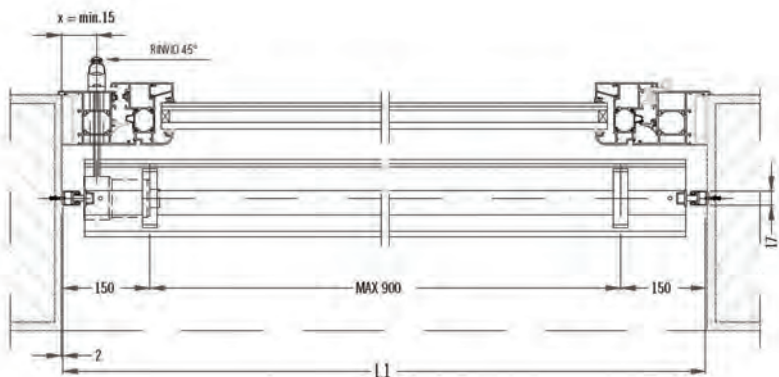
DATI TECNICI L90M

Comando ad argano 90° su muro
Nicchia in muratura
Pannello cieco



DATI TECNICI L90M

Comando ad argano 45° su serramento
Nicchia in muratura
Pannello cieco



N. STAFFE		2 SUPPORTI							3 SUPPORTI							
L1		1000	1100	1200	1300	1400	1500	1600	1700	1800	1900	2000	2100	2200	2300	2400
AP	HT															
150	1000	481,64	481,64	481,64	481,64	481,64	481,64	518,55	530,85	553,70	567,76	580,08	594,14	606,44	620,50	632,81
155	1100	481,64	481,64	481,64	481,64	481,64	527,34	541,40	555,46	578,31	592,38	606,44	620,50	632,81	646,88	660,94
160	1200	481,64	481,64	481,64	481,64	485,15	548,44	562,50	578,31	601,16	616,99	631,05	645,11	660,94	675,00	689,06
165	1300	481,64	481,64	481,64	488,66	502,73	569,53	585,35	601,16	625,78	641,60	655,66	671,48	687,30	703,13	717,19
173	1400	481,64	481,64	499,21	516,79	532,61	604,69	620,50	638,08	664,45	680,26	697,85	713,66	729,49	747,06	762,89
178	1500	481,64	499,21	516,79	534,38	551,95	625,78	643,35	660,94	687,30	704,88	722,45	740,04	755,85	773,44	791,01
183	1600	497,45	516,79	534,38	551,95	569,53	646,88	666,20	683,79	711,91	729,49	747,06	764,64	783,98	801,56	819,14
190	1700	515,04	532,61	551,95	569,53	588,86	669,73	687,30	706,64	734,76	754,10	771,68	791,01	810,35	827,93	847,26
196	1800	537,89	558,98	578,31	597,65	618,75	703,13	722,45	743,55	773,44	792,76	812,10	833,20	852,54	873,63	892,96
203	1900	553,70	574,80	595,89	616,99	636,33	724,21	745,31	766,40	796,29	817,38	838,48	859,56	878,90	900,00	921,09
210	2000	569,53	590,63	613,48	634,56	655,66	747,06	768,16	789,25	820,89	841,99	863,08	884,18	907,03	928,13	949,21
215	2100	585,35	608,20	631,05	652,14	675,00	768,16	791,01	812,10	843,75	866,60	887,69	910,54	933,39	954,49	977,34
223	2200	609,95	632,81	657,41	680,26	703,13	801,56	826,16	849,01	882,41	905,26	928,13	952,73	975,58	998,44	1023,04
228	2300	625,78	650,39	675,00	697,85	722,45	824,41	847,26	871,88	905,26	929,88	954,49	979,10	1001,95	1026,56	1051,16
235	2400	641,60	666,20	690,81	716,44	741,79	845,50	870,11	894,73	929,88	954,49	979,10	1003,70	1028,31	1054,69	1079,29
240	2500	657,41	683,79	708,39	734,76	759,38	866,60	892,96	917,58	952,73	979,10	1005,46	1030,08	1056,44	1081,05	1107,41
246	2600	682,03	708,39	736,51	762,89	789,25	901,75	928,13	954,49	991,40	1017,76	1044,14	1072,26	1098,63	1125,00	1153,13
253	2700	697,85	725,98	752,34	780,46	808,59	922,85	950,98	977,34	1014,25	1042,38	1070,50	1098,63	1125,00	1153,13	1181,25
260	2800	713,66	741,79	769,91	798,04	826,16	943,94	972,06	1000,19	1038,86	1066,99	1095,11	1123,24	1151,36	1179,49	1209,38
265	2900	729,49	759,38	787,50	817,38	845,50	965,04	994,91	1024,80	1063,48	1091,60	1121,48	1149,60	1179,49	1207,61	1237,50
273	3000	754,10	783,98	813,86	845,50	875,39	1000,19	1030,08	1059,95	1100,39	1130,26	1160,15	1191,79	1221,68	1251,56	1281,44
278	3100	769,91	801,56	831,44	863,08	892,96	1021,29	1052,93	1082,81	1125,00	1154,88	1186,51	1216,40	1248,04	1279,69	1309,56
283	3200	785,74	817,38	849,01	880,66	912,30	1042,38	1075,78	1107,41	1147,85	1179,49	1211,13	1242,76	1274,41	1306,05	1337,69
290	3300	801,56	833,31	866,60	898,24	931,64	1065,23	1096,88	1130,26	1172,45	1204,10	1237,50	1269,14	1300,78	1334,18	1365,81
296	3400	826,16	859,56	892,96	926,36	959,76	1098,63	1132,03	1167,19	1209,38	1249,76	1277,93	1311,33	1344,73	1378,13	1411,51
303	3500	841,99	875,39	910,54	945,70	979,10	1119,73	1154,88	1190,04	1233,98	1267,38	1302,54	1335,94	1371,09	1406,25	1439,64
310	3600	857,81	892,96	928,13	963,28	998,44	1142,58	1177,73	1212,89	1256,83	1291,99	1327,14	1362,30	-	-	-
315	3700	873,63	908,79	945,70	980,85	1016,01	1163,66	1198,83	1235,74	1281,44	1316,60	1353,51	1388,66	-	-	-
323	3800	898,24	935,15	972,06	1008,98	1045,89	1197,06	1256,83	1272,65	1318,35	1355,26	1393,94	1430,85	-	-	-
328	3900	914,06	950,98	989,64	1026,56	1065,23	1219,91	1279,69	1295,50	1342,96	1379,88	1418,55	1455,46	-	-	-
335	4000	929,88	968,55	1007,23	1045,89	1082,81	1241,01	1302,54	1318,35	-	-	-	-	-	-	-
340	4100	945,70	984,38	1023,04	1063,48	1102,14	1262,10	1337,69	-	-	-	-	-	-	-	-
346	4200	968,55	1010,74	1051,16	1091,60	1132,03	1297,26	1358,79	-	-	-	-	-	-	-	-
353	4300	984,38	1026,56	1066,99	1109,18	1149,60	1318,35	1381,64	-	-	-	-	-	-	-	-
360	4400	1000,19	1042,38	1084,56	1126,75	1168,94	1339,45	1404,49	-	-	-	-	-	-	-	-
365	4500	1017,76	1059,95	1102,14	1144,33	1188,28	1362,30	-	-	-	-	-	-	-	-	-

PREZZI L 90A

Comando ad argano

Legenda: AP = appacchettamento HT = altezza totale L1 = larghezza totale

N. STAF	L1	3 SUPPORTI			4 SUPPORTI								5 SUPPORTI				
		2500	2600	2700	2800	2900	3000	3100	3200	3300	3400	3500	3600	3700	3800	3900	4000
AP	HT																
150	1000	690,81	704,88	727,73	740,04	754,10	766,40	780,46	792,76	806,83	819,14	877,14	900,00	914,06	926,36	940,43	762,18
155	1100	724,21	736,51	759,38	773,44	787,50	801,56	815,63	829,69	843,75	856,05	917,58	942,19	954,49	968,55	982,61	797,34
160	1200	754,10	768,16	792,76	806,83	820,89	836,71	850,78	864,84	878,90	894,73	958,00	982,61	996,68	1012,50	1026,56	832,50
165	1300	783,98	799,80	824,41	840,23	856,05	870,11	885,94	901,75	915,81	931,64	998,44	1023,04	1038,86	1054,69	1068,75	867,65
173	1400	834,95	850,78	877,14	894,73	910,54	926,36	943,94	959,76	977,34	993,16	1065,23	1091,60	1107,41	1125,00	1140,81	925,31
178	1500	864,84	882,41	910,54	926,36	943,94	961,51	979,10	996,68	1014,25	1030,08	1105,66	1132,03	1149,60	1167,19	1184,76	960,46
183	1600	896,48	914,06	942,19	959,76	979,10	996,68	1014,25	1031,83	1051,16	1068,75	1146,09	1174,21	1191,79	1209,38	1226,95	995,62
190	1700	928,13	945,70	975,58	993,16	1012,50	1030,08	1049,41	1068,75	1086,33	1105,66	1186,51	1214,64	1233,98	1251,56	1270,89	1032,18
196	1800	977,34	998,44	1026,56	1047,65	1066,99	1088,08	1107,41	1126,75	1147,85	1167,19	1251,56	1281,44	1302,54	1321,88	1341,20	1089,84
203	1900	1008,98	1030,08	1059,95	1081,05	1100,39	1121,48	1142,58	1163,66	1184,76	1204,10	1291,99	1323,63	1342,96	1364,06	1385,15	1125,00
210	2000	1040,63	1061,71	1091,60	1114,45	1135,54	1156,64	1177,73	1198,83	1221,68	1242,76	1332,41	1364,06	1385,15	1406,25	1429,10	1160,15
215	2100	1070,50	1093,35	1125,00	1146,09	1168,94	1191,79	1212,89	1235,74	1256,83	1455,46	1372,85	1404,49	1427,34	1450,19	1471,29	-
223	2200	1121,48	1144,33	1177,73	1200,58	1223,44	1248,04	1270,89	1295,50	1318,35	1341,20	1439,64	1473,04	1495,89	-	-	-
228	2300	1151,36	1175,98	1209,38	1233,98	1258,59	1281,44	1306,05	1330,66	1355,26	1378,13	1481,83	-	-	-	-	-
235	2400	1183,00	1207,61	1242,76	1267,38	1291,99	1316,60	1341,20	1365,81	1392,19	-	-	-	-	-	-	-
240	2500	1214,64	1239,25	1274,41	1300,78	1325,39	1351,75	1376,36	1402,73	-	-	-	-	-	-	-	-
246	2600	1263,86	1290,23	1327,14	1353,51	1381,64	1408,00	1434,38	-	-	-	-	-	-	-	-	-
253	2700	1295,50	1321,88	1360,54	1386,91	1415,04	1443,16	-	-	-	-	-	-	-	-	-	-
260	2800	1325,39	1353,51	1392,19	1420,31	1448,44	1476,56	-	-	-	-	-	-	-	-	-	-
265	2900	1357,03	1386,91	1425,58	1453,70	1483,59	1511,71	-	-	-	-	-	-	-	-	-	-
273	3000	1408,00	1437,89	1476,56	1508,20	1538,08	1567,96	-	-	-	-	-	-	-	-	-	-
278	3100	1437,89	1469,53	1509,95	1541,60	1571,48	1603,13	-	-	-	-	-	-	-	-	-	-
283	3200	1469,53	1501,16	1541,60	1573,24	1604,88	1638,28	-	-	-	-	-	-	-	-	-	-
290	3300	1501,16	1532,81	1575,00	1606,64	1640,04	1671,68	-	-	-	-	-	-	-	-	-	-
296	3400	1550,39	1583,79	1627,73	1661,13	1694,53	1727,93	-	-	-	-	-	-	-	-	-	-
303	3500	1582,03	1615,43	1659,38	1694,53	1727,93	1763,08	-	-	-	-	-	-	-	-	-	-
310	3600	-	-	-	-	-	-	-	-	-	-	-	-	-	-	-	-
315	3700	-	-	-	-	-	-	-	-	-	-	-	-	-	-	-	-
323	3800	-	-	-	-	-	-	-	-	-	-	-	-	-	-	-	-
328	3900	-	-	-	-	-	-	-	-	-	-	-	-	-	-	-	-
335	4000	-	-	-	-	-	-	-	-	-	-	-	-	-	-	-	-
340	4100	-	-	-	-	-	-	-	-	-	-	-	-	-	-	-	-
346	4200	-	-	-	-	-	-	-	-	-	-	-	-	-	-	-	-
353	4300	-	-	-	-	-	-	-	-	-	-	-	-	-	-	-	-
360	4400	-	-	-	-	-	-	-	-	-	-	-	-	-	-	-	-
365	4500	-	-	-	-	-	-	-	-	-	-	-	-	-	-	-	-

N. STAFFE		2 SUPPORTI								3 SUPPORTI						
	L1	1000	1100	1200	1300	1400	1500	1600	1700	1800	1900	2000	2100	2200	2300	2400
AP	HT															
150	1000	711,91	711,91	711,91	711,91	711,91	711,91	747,06	761,13	783,98	796,29	810,35	822,65	836,71	849,01	863,08
155	1100	711,91	711,91	711,91	711,91	711,91	757,61	769,91	783,98	806,83	820,89	834,95	849,01	863,08	877,14	891,20
160	1200	711,91	711,91	711,91	711,91	713,66	776,95	792,76	806,83	831,44	845,50	859,56	875,39	889,45	903,51	919,33
165	1300	711,91	711,91	711,91	717,19	733,00	799,80	813,86	829,69	854,29	870,11	885,94	900,00	915,81	931,64	947,45
173	1400	711,91	711,91	729,49	745,31	761,13	833,20	850,78	866,60	892,96	908,79	926,36	942,19	959,76	975,58	991,40
178	1500	711,91	729,49	745,31	762,89	780,46	854,29	871,88	889,45	915,81	933,39	950,98	968,55	986,13	1003,70	1019,53
183	1600	727,73	745,31	762,89	780,46	799,80	877,14	894,73	912,30	940,43	958,00	975,58	994,91	1012,50	1030,08	1047,65
190	1700	743,55	761,13	780,46	799,80	817,38	898,24	917,58	935,15	963,28	982,61	1001,95	1019,53	1038,86	1058,20	1075,78
196	1800	768,16	787,50	806,83	827,93	847,26	931,64	952,73	972,06	1001,95	1021,29	1042,38	1061,71	1081,05	1102,14	1121,48
203	1900	783,98	803,31	824,41	845,50	867,38	954,49	973,83	994,91	1026,56	1045,89	1066,99	1088,08	1109,18	1128,51	1149,60
210	2000	799,80	820,89	841,99	863,08	884,18	975,58	996,68	1017,76	1049,41	1070,50	1091,60	1114,45	1135,54	1156,64	1177,73
215	2100	1190,63	836,71	859,56	880,66	903,51	996,68	1019,53	1042,38	1074,01	1095,11	1117,96	1139,06	1161,91	1184,76	1205,85
223	2200	838,48	863,08	885,94	908,79	933,39	1031,83	1054,69	1077,54	1110,94	1133,79	1158,39	1181,25	1204,10	1228,70	1251,56
228	2300	854,29	878,90	903,51	928,13	950,98	1052,93	1077,54	1100,39	1135,54	1158,39	1183,00	1207,61	1232,23	1255,08	1279,69
235	2400	870,11	896,48	921,09	945,70	970,31	1074,01	1098,63	1125,00	1158,39	1183,00	1207,61	1233,98	1258,59	1283,20	1307,81
240	2500	885,94	912,30	938,66	963,28	989,64	1096,88	1121,48	1147,85	1183,00	1207,61	1233,98	1258,59	1284,95	1311,33	1335,94
246	2600	910,54	938,66	965,04	991,40	1017,76	1130,26	1156,64	1183,00	1219,91	1248,04	1274,41	1300,78	1327,14	1355,26	1381,64
253	2700	926,36	954,49	982,61	1008,98	1037,10	1151,36	1179,49	1207,61	1244,53	1270,89	1299,01	1327,14	1355,26	1381,64	1409,76
260	2800	942,19	970,31	1000,19	1028,31	1056,44	1174,21	1202,34	1230,46	1267,38	1295,50	1325,39	1353,51	1399,21	1409,76	1437,89
265	2900	958,00	987,89	1016,01	1045,89	1074,01	1195,31	1223,44	1253,31	1291,99	1320,11	1350,00	1378,13	1408,00	1436,13	1466,01
273	3000	982,61	1012,50	1044,14	1074,01	1103,90	1228,70	1258,59	1290,23	1328,90	1360,15	1390,43	1420,31	1450,19	1480,08	1511,71
278	3100	998,44	1030,08	1059,95	1091,60	1123,24	1249,80	1281,44	1313,08	1353,51	1385,15	1415,04	1446,68	1476,56	1575,70	1539,84
283	3200	1014,25	1045,89	1077,54	1109,18	1140,81	1272,65	1304,29	1335,94	1376,36	1408,00	1441,40	1473,04	1504,69	1536,33	1567,96
290	3300	530,08	1063,48	1095,11	1128,51	1160,15	1293,75	1327,14	1358,79	1400,98	1432,61	1466,01	1497,65	1531,05	1562,69	1596,09
296	3400	1054,69	1088,08	1121,48	1156,64	1190,04	1327,14	1362,30	1395,70	1437,89	1473,04	1506,44	1539,84	1573,24	1606,64	1641,79
303	3500	1070,50	1105,66	1139,06	1174,21	1207,61	1350,00	1383,39	1418,55	1462,50	1497,65	1531,05	1566,20	1599,60	1634,76	1669,91
310	3600	1086,33	1121,48	1156,64	1191,79	1226,95	1371,09	1406,25	1441,40	1487,10	1522,26	1557,41	1592,58	-	-	-
315	3700	1102,14	1139,06	1174,21	1209,38	1246,29	1392,19	1429,10	1464,25	1509,95	1546,88	1582,03	1617,19	-	-	-
323	3800	1126,75	1163,66	1200,58	1237,50	1274,41	1427,34	1464,25	2876,16	1548,63	1585,54	1622,45	1659,38	-	-	-
328	3900	1142,58	1179,49	1218,16	1256,83	1293,75	1448,44	1487,10	1524,01	1571,48	1610,15	1647,06	1685,74	-	-	-
335	4000	1158,39	1197,06	1235,74	1274,41	1313,08	1469,53	1508,20	1546,88	-	-	-	-	-	-	-
340	4100	1174,21	1212,89	1253,31	1291,99	1330,66	1492,38	1531,05	-	-	-	-	-	-	-	-
346	4200	1198,83	1239,25	1279,69	1320,11	1360,54	1525,78	1566,20	-	-	-	-	-	-	-	-
353	4300	1214,64	1255,08	1297,26	1337,69	1379,88	1546,88	1589,06	-	-	-	-	-	-	-	-
360	4400	1230,46	1272,65	1314,84	1357,03	1397,45	1569,73	1610,15	-	-	-	-	-	-	-	-
365	4500	1246,29	1288,48	1330,66	1374,60	1416,79	1590,81	1633,00	-	-	-	-	-	-	-	-

PREZZI L 90M

Comando a motore

Legenda: AP = appacchettamento HT = altezza totale L1 = larghezza totale

N. STAF	L1	3 SUPPORTI			4 SUPPORTI								5 SUPPORTI				
		2500	2600	2700	2800	2900	3000	3100	3200	3300	3400	3500	3600	3700	3800	3900	4000
AP	HT																
150	1000	921,09	933,39	954,49	970,31	1096,88	1109,18	1466,01	1123,24	1135,54	1161,91	1219,91	1242,76	1256,83	1269,14	1283,20	1295,50
155	1100	950,98	965,04	989,64	1001,95	1130,26	1144,33	1499,41	1158,39	1172,45	1200,58	1260,35	1284,95	1299,01	1313,08	1325,39	1339,45
160	1200	982,61	996,68	1021,29	1035,35	1165,43	1179,49	1534,56	1193,55	1207,61	1237,50	1300,78	1325,39	1341,20	1355,26	1369,33	1383,39
165	1300	1014,25	1028,31	1054,69	1068,75	1198,83	1214,64	1590,81	1228,70	1244,53	1274,41	1341,20	1367,58	1381,64	1397,45	1413,28	1427,34
173	1400	1063,48	1081,05	1105,66	1123,24	1253,31	1270,89	1625,98	1286,71	1302,54	1335,94	1408,00	1434,38	1450,19	1467,76	1483,59	1501,16
178	1500	1095,11	1112,69	1139,06	1156,64	1288,48	1304,29	1659,38	1321,88	1339,45	1374,60	1448,44	1474,80	1492,38	1509,95	1527,54	1545,11
183	1600	1125,00	1144,33	1170,70	1190,04	1321,88	1339,45	1694,53	1357,03	1376,36	1411,51	1488,86	1516,99	1534,56	1552,14	1569,73	1589,06
190	1700	1156,64	1175,98	1204,10	1221,68	1355,26	1374,60	1750,78	142,19	1411,51	1448,44	1529,29	1557,41	1576,75	1594,33	1613,66	1633,00
196	1800	1207,61	1226,95	1256,83	1276,16	1409,76	1430,85	1785,94	1450,19	1471,29	1509,95	1596,09	1625,98	1645,31	1664,64	1685,74	1705,08
203	1900	1237,50	1258,59	1288,48	1309,56	1444,91	1466,01	1821,09	1485,35	1506,44	1548,63	1636,51	1666,40	1687,50	1706,83	1727,93	1749,01
210	2000	1269,14	1290,23	1321,88	1342,96	1478,31	1499,41	1856,25	1520,50	1543,35	1585,54	1676,95	1706,83	1727,93	1750,78	1771,88	1792,96
215	2100	1299,01	1321,88	1353,51	1376,36	1511,71	1534,56	1910,74	1557,41	1578,51	1622,45	1717,38	1749,01	1770,11	1792,96	1814,06	-
223	2200	1350,00	1372,85	1406,25	1429,10	1567,96	1590,81	1945,89	1613,66	1638,28	1683,98	1782,41	1815,81	1838,66	-	-	-
228	2300	1381,64	1404,49	1439,64	1462,50	1601,36	1625,98	1981,05	1648,83	1673,44	1722,65	1822,85	-	-	-	-	-
235	2400	1411,51	1436,13	1471,29	1495,89	1634,76	1659,38	2014,45	1685,74	1710,35	-	-	-	-	-	-	-
240	2500	1443,16	1467,76	1502,93	1529,29	1669,91	1694,53	2072,45	1720,89	1745,50	-	-	-	-	-	-	-
246	2600	1492,38	1520,50	1555,66	1583,79	1724,41	1750,78	2105,85	1778,90	-	-	-	-	-	-	-	-
253	2700	1524,01	1552,14	1589,06	1617,19	1757,81	1785,94	-	-	-	-	-	-	-	-	-	-
260	2800	1555,66	1583,79	1620,70	1648,83	1791,20	1821,09	-	-	-	-	-	-	-	-	-	-
265	2900	1585,54	1615,43	1654,10	1796,48	1826,36	1856,25	-	-	-	-	-	-	-	-	-	-
273	3000	1636,51	1666,40	1706,83	1850,98	1880,85	1910,74	-	-	-	-	-	-	-	-	-	-
278	3100	1666,40	1698,04	1738,48	1884,38	1914,25	1945,89	-	-	-	-	-	-	-	-	-	-
283	3200	1698,04	1729,69	1771,88	1917,76	1949,41	1981,05	-	-	-	-	-	-	-	-	-	-
290	3300	1729,69	1761,33	1803,51	1951,16	1982,81	2014,45	-	-	-	-	-	-	-	-	-	-
296	3400	1778,90	1812,30	1856,25	2003,90	2037,30	2072,45	-	-	-	-	-	-	-	-	-	-
303	3500	1812,30	1843,94	1889,64	2037,30	2072,45	2105,85	-	-	-	-	-	-	-	-	-	-
310	3600	-	-	-	-	-	-	-	-	-	-	-	-	-	-	-	-
315	3700	-	-	-	-	-	-	-	-	-	-	-	-	-	-	-	-
323	3800	-	-	-	-	-	-	-	-	-	-	-	-	-	-	-	-
328	3900	-	-	-	-	-	-	-	-	-	-	-	-	-	-	-	-
335	4000	-	-	-	-	-	-	-	-	-	-	-	-	-	-	-	-
340	4100	-	-	-	-	-	-	-	-	-	-	-	-	-	-	-	-
346	4200	-	-	-	-	-	-	-	-	-	-	-	-	-	-	-	-
353	4300	-	-	-	-	-	-	-	-	-	-	-	-	-	-	-	-
360	4400	-	-	-	-	-	-	-	-	-	-	-	-	-	-	-	-
365	4500	-	-	-	-	-	-	-	-	-	-	-	-	-	-	-	-

COVERSUN L80



COLORI DISPONIBILI

	BIANCO ral 9016		BIANCO AVORIO ral 1013
	GRIGIO CHIARO ral 7035		VERDE ral 6005
	GRIGIO ANTRACITE ral 7016		MARRONE ral 8017
	ROSSO PORPORA ral 3004		
	ARGENTO ral 9006		METALLIZZ. ral 9007

Coversun L80 è un frangisole con lamelle da 82 mm in lamiera di alluminio da 0,45 mm preverniciato. E' il prodotto ideale per chi desidera controllare la luminosità e la temperatura all'interno di un ambiente senza rinunciare al fattore estetico. Le lamelle, collegate tra loro tramite cordoncini in poliestere, sono orientabili in ogni posizione da chiuse a completamente aperte; sono quindi in grado di fornire un ottimo livello di oscuramento e un'accurata regolazione della luce diurna. La resistenza delle lamelle e la robustezza del prodotto lo rendono idoneo a qualsiasi tipo di clima garantendo una buona protezione non solo per il sole ma anche contro le intemperie. Inoltre grazie all'inserimento di una guarnizione longitudinale, si riesce anche ad attenuare il rumore. Per lo scorrimento in guida, vengono posizionati dei pivotti laterali in PVC messi in modo alterno sulle lamelle per garantire maggiore flessibilità al vento. Il Frangisole L80 è disponibile in due versioni: **L80A:** con comando ad argano completo di asta oscillante di rinvio con snodo a 45° e gruppo di finecorsa **L80M:** con comando a motoriduttore completo di doppio finecorsa in salita/discesa più pulsante di emergenza, connettore e presa stack. Pulsantiera non inclusa.

Per spazi ridotti, è disponibile anche la versione con lamelle da 67 mm

DETTAGLI TECNICI

Coversun L80 viene fornito con:

- Guide in alluminio estruso da 17x20 mm con guarnizione insonorizzante e terminale in alluminio estruso. Supporti standard di fissaggio cassonetto;
- Cassonetto in acciaio zincato 57x51 contenente meccanismo di salita/discesa, orientamento e motoriduttore e/o argano;
- Opzionale guida in cavo d'acciaio.

Abbinamento frangisole con unico comando

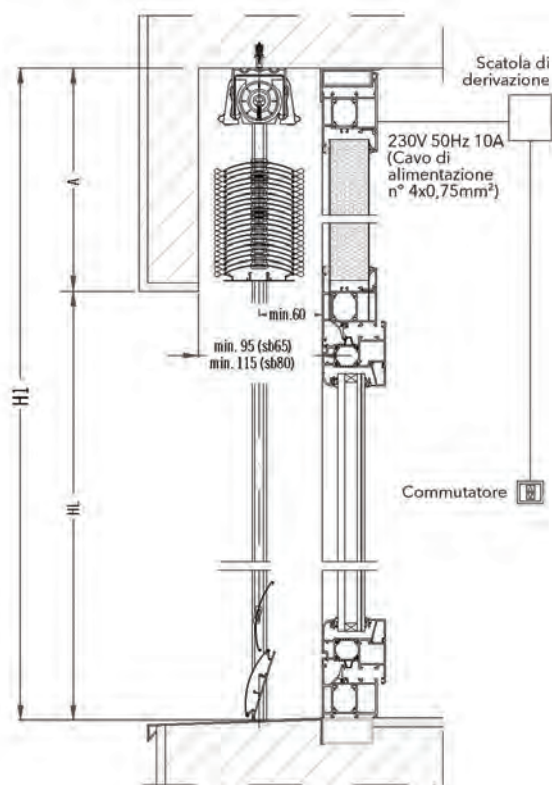
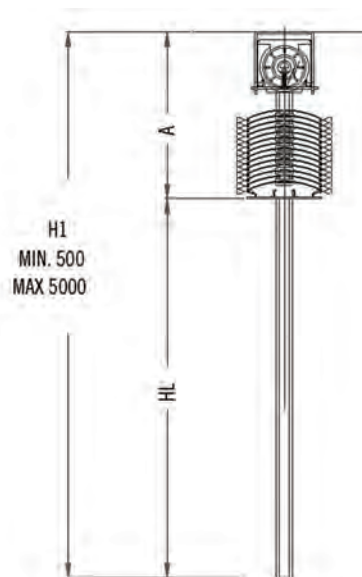
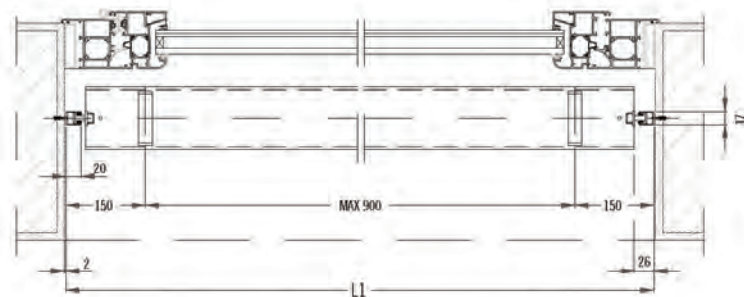
Comando a motore: max 3 frangisole tot. 12mq

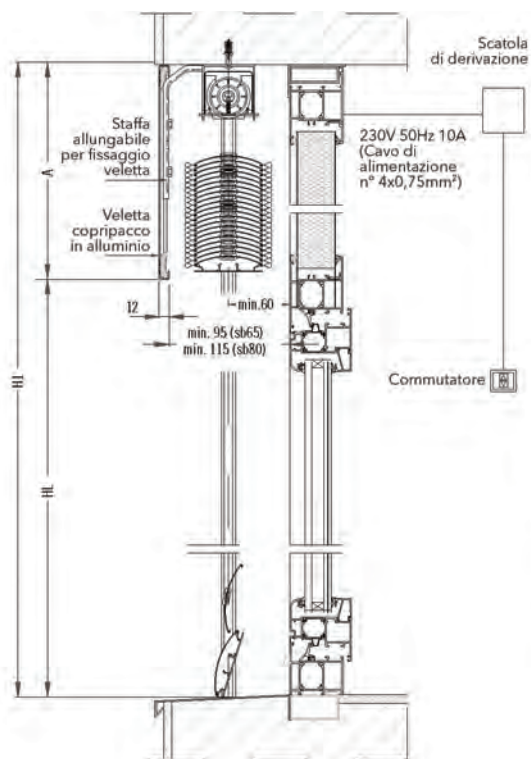
Comando ad argano: max 2 frangisole tot. 8mq

INGOMBRI

L'ingombro indicato con lettera A è riferito alle misure H1 indicate in tabella.

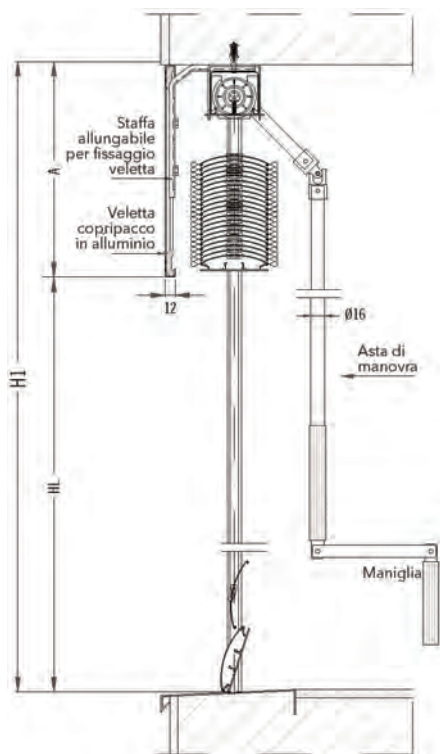
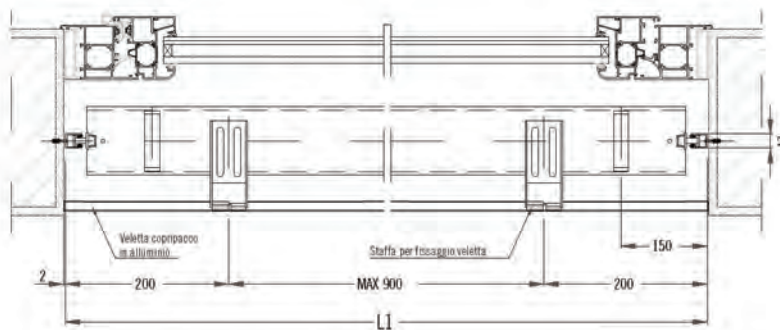
HL mm	H1 mm	A mm
1060	1250	190
1320	1530	210
1630	1865	235
1780	2030	250
2095	2365	270
2355	2640	285
2615	2925	310
2880	3205	325
3130	3480	350
3400	3765	365
3650	4040	390
3910	4315	405
4175	4600	425
4540	5000	460





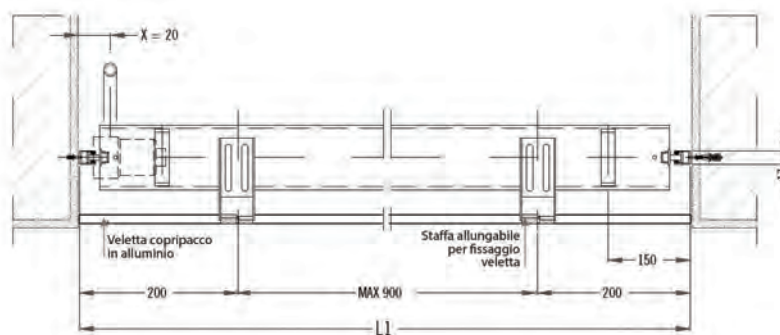
DATI TECNICI L80M

Comando a motore
 Veletta in alluminio
 Pannello cieco



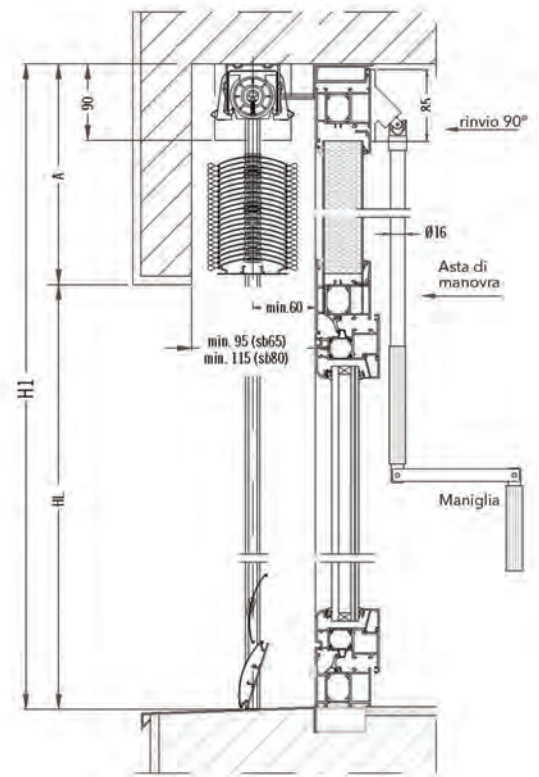
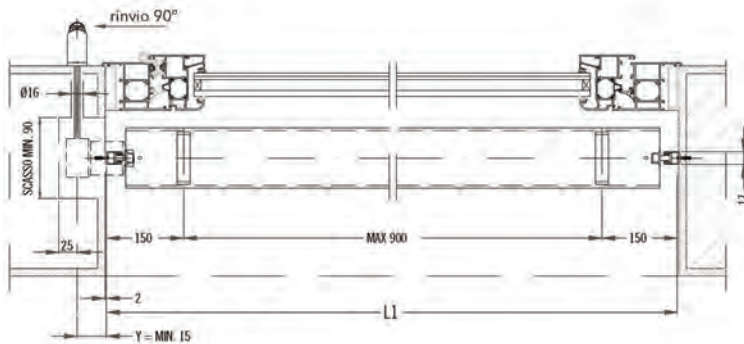
DATI TECNICI L80A

Comando non rinviato in "X"
 Argano in luce
 Asta appesa al cassetto
 Veletta in alluminio



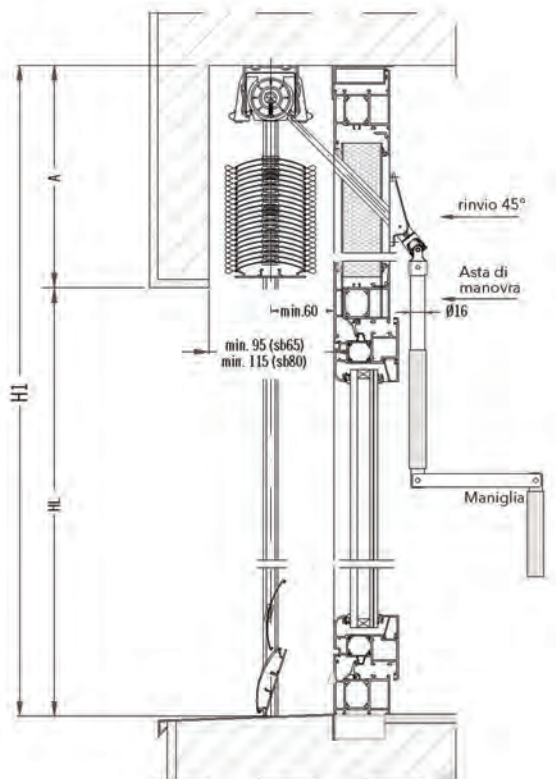
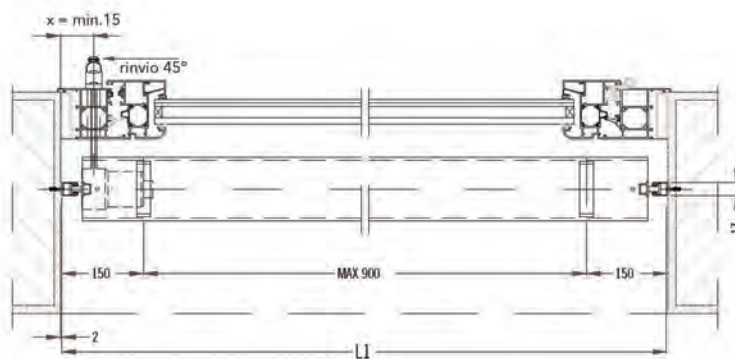
DATI TECNICI L80A

Comando ad argano 90° su muro
Nicchia in muratura
Pannello cieco



DATI TECNICI L80A

Comando ad argano 45° su serramento
Nicchia in muratura
Pannello cieco



N. STAFFE		2 SUPPORTI								3 SUPPORTI						
	L1	1000	1100	1200	1300	1400	1500	1600	1700	1800	1900	2000	2100	2200	2300	2400
AP	HT															
150	1000	425,39	425,39	425,39	425,39	425,39	425,39	448,24	469,33	511,51	523,83	534,38	546,68	557,23	569,53	581,83
156	1100	425,39	425,39	425,39	425,39	425,39	798,04	472,85	495,70	539,64	551,95	564,25	576,56	590,63	602,93	615,23
160	1200	425,39	425,39	425,39	450,00	464,06	476,36	490,43	513,28	558,98	571,29	585,35	597,65	611,71	624,01	636,33
173	1300	425,39	425,39	457,04	471,09	485,15	500,98	515,04	537,89	587,10	601,16	615,23	629,29	643,35	657,41	671,48
180	1400	425,39	441,21	472,85	486,91	500,98	516,79	530,85	555,46	604,69	620,50	634,56	648,63	664,45	678,51	692,58
193	1500	425,39	441,21	492,19	508,00	523,83	539,64	555,46	580,08	632,81	648,63	664,45	680,26	696,09	711,91	727,73
200	1600	437,70	453,51	506,25	523,83	539,64	555,46	571,29	597,65	652,14	667,96	683,79	701,36	717,19	733,00	748,83
206	1700	453,51	471,10	527,35	544,91	562,50	580,08	595,89	624,01	680,26	697,85	713,66	731,25	748,83	766,40	782,23
210	1800	465,83	483,40	541,41	558,98	578,31	595,89	613,48	639,84	699,60	717,19	734,76	752,34	769,91	787,50	805,08
216	1900	478,13	497,46	557,23	574,80	592,38	611,71	629,29	657,41	717,19	736,51	754,10	771,68	791,01	808,59	827,93
230	2000	495,70	515,04	576,56	595,89	615,23	634,56	653,90	683,79	745,31	764,64	783,98	803,31	822,65	841,99	861,33
233	2100	508,01	527,35	590,63	611,71	631,05	650,39	671,48	699,60	764,64	783,98	803,31	824,41	843,75	863,08	882,41
240	2200	525,59	544,93	611,73	632,81	653,90	675,00	696,09	725,98	792,76	813,86	833,20	854,29	875,39	896,48	917,58
246	2300	537,89	558,99	625,79	648,63	669,73	690,81	711,91	743,55	810,35	833,20	854,29	875,39	896,48	917,58	938,66
260	2400	553,71	576,56	646,88	669,73	692,58	713,66	736,51	768,16	838,48	861,33	884,18	905,26	928,13	950,98	973,83
263	2500	566,01	588,86	660,94	683,83	706,64	729,49	752,34	785,74	857,81	880,66	903,51	926,36	949,21	972,06	994,91
266	2600	578,33	601,18	675,00	699,60	722,45	745,31	769,91	803,31	877,14	900,00	922,85	947,45	970,31	993,16	1017,76
270	2700	590,63	615,24	690,83	713,66	738,28	762,89	785,74	819,14	894,73	919,33	943,94	966,79	991,40	1016,01	1038,86
283	2800	608,20	632,81	710,16	736,51	761,13	785,74	810,35	845,50	922,85	949,21	973,83	998,44	1023,04	1047,65	1074,01
293	2900	625,79	650,39	731,25	757,61	783,98	808,59	834,95	871,88	950,98	977,34	1003,70	1030,08	1054,69	1081,05	1107,41
296	3000	636,33	664,45	745,31	771,68	798,04	826,16	852,54	887,69	970,31	996,68	1023,04	1049,41	1075,78	1102,14	1128,51
306	3100	653,91	682,04	766,41	794,53	820,14	849,01	877,14	914,06	998,44	1026,56	1052,93	1081,05	1107,41	1135,54	1163,66
313	3200	664,96	694,34	780,48	808,59	836,71	864,84	892,96	931,64	1017,76	1045,89	1074,01	1100,39	1128,51	1156,64	1184,76
323	3300	683,79	713,68	801,56	831,44	859,56	889,45	917,58	956,25	1045,89	1074,01	1103,90	1132,03	1161,91	1190,04	1218,16
326	3400	696,10	725,98	815,63	845,50	875,39	905,26	933,39	973,83	1063,48	1093,35	1123,24	1153,13	1183,00	1211,13	1241,01
330	3500	708,40	738,29	829,69	859,56	891,20	921,09	950,98	991,40	1082,81	1112,69	1142,58	1172,45	1202,34	1233,98	-
343	3600	725,98	761,14	850,79	882,41	914,06	943,94	975,58	1016,01	1110,94	1142,58	1172,45	-	-	-	-
350	3700	736,53	768,16	864,85	896,48	928,13	959,76	991,40	1033,59	1130,26	1161,91	1193,55	-	-	-	-
363	3800	754,10	787,50	885,94	919,33	950,98	984,38	1016,01	1058,20	1158,39	1190,04	1223,44	-	-	-	-
370	3900	766,41	799,80	900,00	933,39	966,79	1000,19	1033,59	1075,70	1175,98	1209,38	1242,76	-	-	-	-
376	4000	783,99	817,39	921,10	954,49	989,64	1023,04	1058,20	1102,14	1204,10	1239,25	1272,65	-	-	-	-
380	4100	796,29	831,45	935,16	970,31	1005,46	1038,86	1072,51	1117,96	1223,44	1258,59	-	-	-	-	-
393	4200	813,86	849,03	956,25	991,40	1028,31	1063,48	1098,63	1144,33	1251,56	-	-	-	-	-	-
400	4300	826,18	861,33	970,31	1007,23	1042,38	1079,29	1114,45	1161,91	1270,89	-	-	-	-	-	-
403	4400	836,73	875,39	984,38	1021,29	1058,20	1095,11	1132,03	1177,73	1288,48	-	-	-	-	-	-
410	4500	479,30	892,98	1005,48	1044,14	1081,05	1117,96	1156,64	1204,10	-	-	-	-	-	-	-

PREZZI L 80A

Comando ad argano

Legenda: AP = appacchettamento HT = altezza totale L1 = larghezza totale

N. STAF		3 SUPPORTI		4 SUPPORTI							5 SUPPORTI				
	L1	2500	2600	2700	2800	2900	3000	3100	3200	3300	3400	3500	3600	3700	3800
AP	HT														
150	1000	717,38	634,56	655,66	667,96	678,51	690,81	703,13	713,66	756,09	766,40	789,25	799,80	812,10	822,65
155	1100	627,54	671,48	694,33	706,64	718,94	731,25	745,31	757,61	801,56	813,86	836,71	849,01	861,33	873,63
160	1200	650,39	696,09	718,94	731,25	745,31	757,61	771,68	783,98	829,69	843,75	866,60	878,90	892,96	905,26
165	1300	685,54	733,00	757,61	771,68	785,74	799,80	813,86	827,93	875,39	889,45	914,06	928,13	942,19	956,25
173	1400	708,39	757,61	782,23	796,29	812,10	826,16	840,23	856,05	905,26	919,33	943,94	959,76	973,83	987,89
178	1500	741,79	794,53	820,89	836,71	852,54	866,60	882,41	898,24	950,98	966,79	991,40	1007,23	1023,04	1038,86
183	1600	764,64	819,14	845,50	861,33	877,14	894,73	910,54	926,36	980,85	996,68	1023,04	1038,86	1054,69	1070,50
190	1700	799,80	856,05	884,18	900,00	917,58	935,15	952,73	968,55	1026,56	1042,38	1070,50	1086,33	1103,90	1121,48
196	1800	822,65	880,66	908,79	926,36	943,95	961,51	979,10	996,68	10540,94	1072,26	1100,39	1117,96	1135,54	1153,13
203	1900	845,50	905,26	933,39	950,98	970,31	987,89	1007,23	1024,80	1086,33	1102,14	1130,26	1149,60	1167,19	1186,51
210	2000	880,66	942,19	972,06	991,40	1010,74	1030,08	1049,41	1068,75	1130,26	1149,60	1177,73	1197,06	1216,40	1235,74
215	2100	903,51	966,79	996,68	1016,01	1037,10	1056,44	1075,78	1095,11	1160,15	1179,49	1209,38	1228,70	1248,04	-
223	2200	938,66	1003,70	1035,35	1056,44	1075,78	1096,88	1117,96	1139,06	1205,85	1225,19	1256,83	1277,93	1297,26	-
228	2300	959,76	1028,31	1059,88	1081,05	1102,14	1123,24	1144,33	1167,19	1233,98	1255,08	1286,71	1307,81	-	-
235	2400	994,91	1065,23	1098,63	1119,73	1142,58	1165,43	1186,51	1209,38	1279,69	1302,54	1334,18	1357,03	-	-
240	2500	1017,76	1089,84	1123,24	1146,09	1168,94	1191,79	1214,64	1237,50	1325,39	1332,41	1365,81	1388,66	-	-
246	2600	1040,63	1114,45	1147,85	1170,70	1195,31	1218,16	-	-	-	-	-	-	-	-
253	2700	1063,48	1139,06	1172,45	1197,06	1221,68	1244,53	-	-	-	-	-	-	-	-
260	2800	1098,63	1175,98	1211,13	1235,74	1260,35	-	-	-	-	-	-	-	-	-
265	2900	1133,79	1212,89	1249,80	1274,41	-	-	-	-	-	-	-	-	-	-
273	3000	1154,88	1237,50	1274,41	-	-	-	-	-	-	-	-	-	-	-
278	3100	1190,04	1276,16	-	-	-	-	-	-	-	-	-	-	-	-
283	3200	1212,89	-	-	-	-	-	-	-	-	-	-	-	-	-
290	3300	-	-	-	-	-	-	-	-	-	-	-	-	-	-
296	3400	-	-	-	-	-	-	-	-	-	-	-	-	-	-
303	3500	-	-	-	-	-	-	-	-	-	-	-	-	-	-
310	3600	-	-	-	-	-	-	-	-	-	-	-	-	-	-
315	3700	-	-	-	-	-	-	-	-	-	-	-	-	-	-
323	3800	-	-	-	-	-	-	-	-	-	-	-	-	-	-
328	3900	-	-	-	-	-	-	-	-	-	-	-	-	-	-
335	4000	-	-	-	-	-	-	-	-	-	-	-	-	-	-
340	4100	-	-	-	-	-	-	-	-	-	-	-	-	-	-
346	4200	-	-	-	-	-	-	-	-	-	-	-	-	-	-
353	4300	-	-	-	-	-	-	-	-	-	-	-	-	-	-
360	4400	-	-	-	-	-	-	-	-	-	-	-	-	-	-
365	4500	-	-	-	-	-	-	-	-	-	-	-	-	-	-

N. STAFFE		2 SUPPORTI								3 SUPPORTI					
L1		1000	1100	1200	1300	1400	1500	1600	1700	1800	1900	2000	2100	2200	2300
AP	HT														
150	1000	655,66	655,66	655,66	655,66	655,66	655,66	680,26	701,36	743,55	754,10	766,40	778,70	789,25	801,56
156	1100	655,66	655,66	655,66	655,66	655,66	690,81	704,88	725,98	771,68	783,98	796,29	808,59	820,89	834,95
160	1200	655,66	655,66	655,66	680,26	694,33	706,64	720,70	743,55	789,25	803,31	815,63	829,69	841,99	856,05
173	1300	655,66	655,66	689,06	703,13	717,19	731,25	745,31	769,91	817,38	831,44	845,50	859,56	873,63	889,45
180	1400	655,66	671,48	703,13	717,19	733,00	747,06	761,13	785,74	836,71	850,78	866,60	880,66	894,73	910,54
193	1500	655,66	671,48	724,21	740,04	755,85	769,91	785,74	812,10	864,84	880,66	896,48	912,30	928,13	942,19
200	1600	667,96	683,79	738,28	754,10	769,91	787,50	803,31	829,69	884,18	900,00	915,81	931,64	949,21	965,04
206	1700	683,79	701,36	759,38	775,19	792,76	810,35	827,93	854,29	912,30	928,13	945,70	963,28	980,85	996,68
210	1800	696,09	713,66	773,44	791,01	808,59	826,16	843,75	871,88	929,88	947,45	965,04	984,38	1001,95	1019,53
216	1900	708,39	727,73	787,50	805,08	824,41	841,99	861,33	889,45	949,21	966,79	986,13	1003,70	1023,04	1040,63
230	2000	725,98	745,31	808,59	827,93	847,26	866,60	885,94	914,06	977,34	996,68	1016,01	1035,35	1054,69	1074,01
233	2100	738,28	757,61	822,65	841,99	861,33	882,41	901,75	931,64	996,68	1016,01	1035,35	1054,69	1075,78	1095,11
240	2200	755,85	776,95	843,75	864,84	884,18	905,26	926,36	956,25	1024,80	1044,14	1065,23	1086,33	1107,41	1128,51
246	2300	768,16	789,25	857,81	878,90	900,00	921,09	942,19	973,83	1042,38	1063,48	1086,33	1107,41	1128,51	1149,60
260	2400	783,98	806,83	878,90	900,00	922,85	945,70	966,79	1000,19	1070,50	1093,35	1116,20	1137,30	1160,15	1183,00
263	2500	796,29	819,14	892,96	915,81	938,66	961,51	984,38	1016,01	1089,84	1112,69	1137,30	1158,39	1181,25	1204,10
266	2600	808,59	831,44	907,03	929,88	954,49	977,34	1000,19	1033,59	1109,18	1132,03	1154,88	1179,49	1202,34	1225,19
270	2700	820,89	845,50	921,09	945,70	968,55	993,16	1017,76	1051,16	1126,75	1153,13	1175,98	1198,83	1223,44	1246,29
283	2800	838,48	863,08	942,19	966,79	991,40	1016,01	1042,38	1075,78	1154,88	1179,49	1205,85	1230,46	1255,08	1279,69
293	2900	856,05	880,66	963,28	987,89	1014,25	1040,63	1066,99	1102,14	1183,00	1209,38	1235,74	1260,35	1286,71	1313,08
296	3000	868,35	894,73	977,34	1003,70	1030,08	1056,44	1082,81	1119,73	1202,34	1228,70	1255,08	1281,44	1307,81	1334,18
306	3100	884,18	912,30	998,44	1024,80	1052,93	1079,29	1107,41	1144,33	1230,46	1256,83	1284,95	1313,08	1339,45	1367,58
313	3200	896,48	924,60	1012,50	1040,63	1068,75	1096,88	1236,99	1161,91	1249,80	1276,16	1304,29	1332,41	1360,54	1388,66
323	3300	914,06	943,94	1033,59	1061,71	1091,60	1119,73	1147,85	1186,51	1277,93	1306,05	1334,18	1364,06	1392,19	1422,06
326	3400	926,36	956,25	1047,65	1075,78	1105,66	1135,54	1165,43	1204,10	1295,50	1325,39	1355,26	1385,15	1413,28	1443,16
330	3500	938,66	968,55	1061,71	1091,60	1121,48	1151,36	1181,25	1221,68	1314,84	1344,73	1374,60	1404,49	1434,38	1464,25
343	3600	956,25	993,16	1082,81	1112,69	1144,33	1175,98	1205,85	1246,29	1342,96	1372,85	1404,49	-	-	-
350	3700	966,79	998,44	1096,88	1128,51	1160,15	1191,79	1223,44	1263,86	1360,54	1392,19	1423,83	-	-	-
363	3800	984,38	1017,76	1117,96	1149,60	1183,00	1214,64	1248,04	1290,23	1388,66	1422,06	1455,46	-	-	-
370	3900	996,68	1031,83	1132,03	1165,43	1197,06	1230,46	1263,86	1306,05	1408,00	1441,40	1474,80	-	-	-
376	4000	1014,25	1047,65	1153,13	1186,51	1219,91	1255,08	1288,48	1332,41	1436,13	1471,29	1504,69	-	-	-
380	4100	1026,56	1061,71	1167,19	1200,58	1235,74	1270,89	1304,29	1350,00	1455,46	1490,63	-	-	-	-
393	4200	1044,14	1079,29	1186,51	848,44	1258,59	1293,75	1328,90	1374,60	1483,59	-	-	-	-	-
400	4300	1056,44	1091,60	1202,34	1237,50	1274,41	1309,56	1346,48	1392,19	1501,16	-	-	-	-	-
403	4400	1066,99	1103,90	1216,40	1253,31	1288,48	1325,39	1362,30	1409,76	1520,50	-	-	-	-	-
410	4500	1084,56	1123,24	1237,50	1274,41	1311,33	1350,00	1386,91	1434,38	-	-	-	-	-	-

PREZZI L 80M

Comando a motore

Legenda: AP = appacchettamento HT = altezza totale L1 = larghezza totale

N. STAF		3 SUPPORTI			4 SUPPORTI								5 SUPPORTI			
	L1	2400	2500	2600	2700	2800	2900	3000	3100	3200	3300	3400	3500	3600	3700	3800
AP	HT															
150	1000	812,10	824,41	866,60	887,69	900,00	1024,80	1037,10	1049,41	1059,95	1102,14	1114,45	1135,54	1147,85	1158,39	1170,70
156	1100	847,26	859,56	903,51	926,36	938,66	1065,23	1077,54	1091,60	1103,90	1147,85	1160,15	1183,00	1195,31	1207,61	1221,68
160	1200	868,35	882,41	928,13	950,98	965,04	1091,60	1105,66	1117,96	1132,03	1177,73	1190,04	1212,89	1226,95	1239,25	1253,31
173	1300	903,51	917,58	965,04	989,64	1003,70	1132,03	1146,09	1160,15	1174,21	1223,44	1237,50	1262,10	1276,16	1290,23	1304,29
180	1400	924,60	938,66	989,64	1014,25	1030,08	1158,39	1172,45	1186,51	1202,34	1253,31	1267,38	1291,99	1306,05	1321,88	1335,94
193	1500	958,00	973,83	1026,56	1052,93	1068,75	1198,83	1214,64	1228,70	1244,53	1299,01	1313,08	1339,45	1355,26	1371,09	1386,91
200	1600	980,85	996,68	1051,16	1077,54	1093,35	1223,44	1241,01	1256,83	1272,65	1327,14	1342,96	1386,91	1385,15	1402,73	1418,55
206	1700	1014,25	1031,83	1089,84	1116,20	1133,79	1263,86	1281,44	1299,01	1316,60	1372,85	1390,43	1416,79	1434,38	1451,95	1469,53
210	1800	1037,10	1054,69	1112,69	1140,81	1158,39	1290,23	1307,81	1325,39	1342,96	1402,73	1420,43	1448,44	1466,01	1483,59	1501,16
216	1900	1058,20	1077,54	1137,30	1165,43	1184,76	1316,60	1334,18	1353,51	1371,09	1432,61	1450,19	1478,31	1495,89	1515,23	1532,81
230	2000	1093,35	1112,69	1174,21	1204,10	1223,44	1357,03	1376,36	1395,70	1415,04	1478,31	1495,89	1525,78	1545,11	1564,45	1583,79
233	2100	1114,45	1135,54	1198,83	1228,70	1248,04	1383,39	1402,73	1422,06	1441,40	1506,44	1527,54	1555,66	1576,75	1596,09	-
240	2200	1149,60	1168,94	1237,50	1267,38	1288,48	1423,83	1443,16	1464,25	1485,35	1552,14	1573,24	1603,13	1624,21	1645,31	-
246	2300	1170,70	1191,79	1260,35	1291,99	1313,08	1448,44	1469,53	1492,38	1513,48	1582,03	1603,13	1634,76	1655,85	-	-
260	2400	1204,10	1226,95	1299,01	1330,66	1353,51	1488,86	1511,71	1534,56	1555,66	1627,73	1650,58	1682,23	1703,31	-	-
263	2500	1226,95	1249,80	1321,88	1355,26	1378,13	1515,23	1538,08	1560,94	1583,79	1673,44	1680,46	1712,10	1734,95	-	-
266	2600	1249,80	1272,65	1346,48	1379,88	1404,49	1541,60	1564,45	-	-	-	-	-	-	-	-
270	2700	1270,89	1295,50	1371,09	1404,49	1429,10	1567,96	1590,81	-	-	-	-	-	-	-	-
283	2800	1304,29	1330,66	1408,00	1443,16	1467,76	1608,39	-	-	-	-	-	-	-	-	-
293	2900	1339,45	1364,06	1446,68	1481,83	1622,45	-	-	-	-	-	-	-	-	-	-
296	3000	1360,54	1386,91	1469,53	1506,44	-	-	-	-	-	-	-	-	-	-	-
306	3100	1393,94	1422,06	1508,20	-	-	-	-	-	-	-	-	-	-	-	-
313	3200	1416,79	1444,91	-	-	-	-	-	-	-	-	-	-	-	-	-
323	3300	1450,19	-	-	-	-	-	-	-	-	-	-	-	-	-	-
326	3400	1473,04	-	-	-	-	-	-	-	-	-	-	-	-	-	-
330	3500	-	-	-	-	-	-	-	-	-	-	-	-	-	-	-
343	3600	-	-	-	-	-	-	-	-	-	-	-	-	-	-	-
350	3700	-	-	-	-	-	-	-	-	-	-	-	-	-	-	-
363	3800	-	-	-	-	-	-	-	-	-	-	-	-	-	-	-
370	3900	-	-	-	-	-	-	-	-	-	-	-	-	-	-	-
376	4000	-	-	-	-	-	-	-	-	-	-	-	-	-	-	-
380	4100	-	-	-	-	-	-	-	-	-	-	-	-	-	-	-
393	4200	-	-	-	-	-	-	-	-	-	-	-	-	-	-	-
400	4300	-	-	-	-	-	-	-	-	-	-	-	-	-	-	-
403	4400	-	-	-	-	-	-	-	-	-	-	-	-	-	-	-
410	4500	-	-	-	-	-	-	-	-	-	-	-	-	-	-	-

PREZZI L 80M

Comando a motore

Legenda: AP = appacchettamento HT = altezza totale L1 = larghezza totale

N. STAF		3 SUPPORTI			4 SUPPORTI								5 SUPPORTI			
	L1	2400	2500	2600	2700	2800	2900	3000	3100	3200	3300	3400	3500	3600	3700	3800
AP	HT															
150	1000	812,10	824,41	866,60	887,69	900,00	1024,80	1037,10	1049,41	1059,95	1102,14	1114,45	1135,54	1147,85	1158,39	1170,70
156	1100	847,26	859,56	903,51	926,36	938,66	1065,23	1077,54	1091,60	1103,90	1147,85	1160,15	1183,00	1195,31	1207,61	1221,68
160	1200	868,35	882,41	928,13	950,98	965,04	1091,60	1105,66	1117,96	1132,03	1177,73	1190,04	1212,89	1226,95	1239,25	1253,31
173	1300	903,51	917,58	965,04	989,64	1003,70	1132,03	1146,09	1160,15	1174,21	1223,44	1237,50	1262,10	1276,16	1290,23	1304,29
180	1400	924,60	938,66	989,64	1014,25	1030,08	1158,39	1172,45	1186,51	1202,34	1253,31	1267,38	1291,99	1306,05	1321,88	1335,94
193	1500	958,00	973,83	1026,56	1052,93	1068,75	1198,83	1214,64	1228,70	1244,53	1299,01	1313,08	1339,45	1355,26	1371,09	1386,91
200	1600	980,85	996,68	1051,16	1077,54	1093,35	1223,44	1241,01	1256,83	1272,65	1327,14	1342,96	1386,91	1385,15	1402,73	1418,55
206	1700	1014,25	1031,83	1089,84	1116,20	1133,79	1263,86	1281,44	1299,01	1316,60	1372,85	1390,43	1416,79	1434,38	1451,95	1469,53
210	1800	1037,10	1054,69	1112,69	1140,81	1158,39	1290,23	1307,81	1325,39	1342,96	1402,73	1420,43	1448,44	1466,01	1483,59	1501,16
216	1900	1058,20	1077,54	1137,30	1165,43	1184,76	1316,60	1334,18	1353,51	1371,09	1432,61	1450,19	1478,31	1495,89	1515,23	1532,81
230	2000	1093,35	1112,69	1174,21	1204,10	1223,44	1357,03	1376,36	1395,70	1415,04	1478,31	1495,89	1525,78	1545,11	1564,45	1583,79
233	2100	1114,45	1135,54	1198,83	1228,70	1248,04	1383,39	1402,73	1422,06	1441,40	1506,44	1527,54	1555,66	1576,75	1596,09	-
240	2200	1149,60	1168,94	1237,50	1267,38	1288,48	1423,83	1443,16	1464,25	1485,35	1552,14	1573,24	1603,13	1624,21	1645,31	-
246	2300	1170,70	1191,79	1260,35	1291,99	1313,08	1448,44	1469,53	1492,38	1513,48	1582,03	1603,13	1634,76	1655,85	-	-
260	2400	1204,10	1226,95	1299,01	1330,66	1353,51	1488,86	1511,71	1534,56	1555,66	1627,73	1650,58	1682,23	1703,31	-	-
263	2500	1226,95	1249,80	1321,88	1355,26	1378,13	1515,23	1538,08	1560,94	1583,79	1673,44	1680,46	1712,10	1734,95	-	-
266	2600	1249,80	1272,65	1346,48	1379,88	1404,49	1541,60	1564,45	-	-	-	-	-	-	-	-
270	2700	1270,89	1295,50	1371,09	1404,49	1429,10	1567,96	1590,81	-	-	-	-	-	-	-	-
283	2800	1304,29	1330,66	1408,00	1443,16	1467,76	1608,39	-	-	-	-	-	-	-	-	-
293	2900	1339,45	1364,06	1446,68	1481,83	1622,45	-	-	-	-	-	-	-	-	-	-
296	3000	1360,54	1386,91	1469,53	1506,44	-	-	-	-	-	-	-	-	-	-	-
306	3100	1393,94	1422,06	1508,20	-	-	-	-	-	-	-	-	-	-	-	-
313	3200	1416,79	1444,91	-	-	-	-	-	-	-	-	-	-	-	-	-
323	3300	1450,19	-	-	-	-	-	-	-	-	-	-	-	-	-	-
326	3400	1473,04	-	-	-	-	-	-	-	-	-	-	-	-	-	-
330	3500	-	-	-	-	-	-	-	-	-	-	-	-	-	-	-
343	3600	-	-	-	-	-	-	-	-	-	-	-	-	-	-	-
350	3700	-	-	-	-	-	-	-	-	-	-	-	-	-	-	-
363	3800	-	-	-	-	-	-	-	-	-	-	-	-	-	-	-
370	3900	-	-	-	-	-	-	-	-	-	-	-	-	-	-	-
376	4000	-	-	-	-	-	-	-	-	-	-	-	-	-	-	-
380	4100	-	-	-	-	-	-	-	-	-	-	-	-	-	-	-
393	4200	-	-	-	-	-	-	-	-	-	-	-	-	-	-	-
400	4300	-	-	-	-	-	-	-	-	-	-	-	-	-	-	-
403	4400	-	-	-	-	-	-	-	-	-	-	-	-	-	-	-
410	4500	-	-	-	-	-	-	-	-	-	-	-	-	-	-	-

VELETTA DIRITTA

in alluminio preverniciato spess. 12/10

H veletta

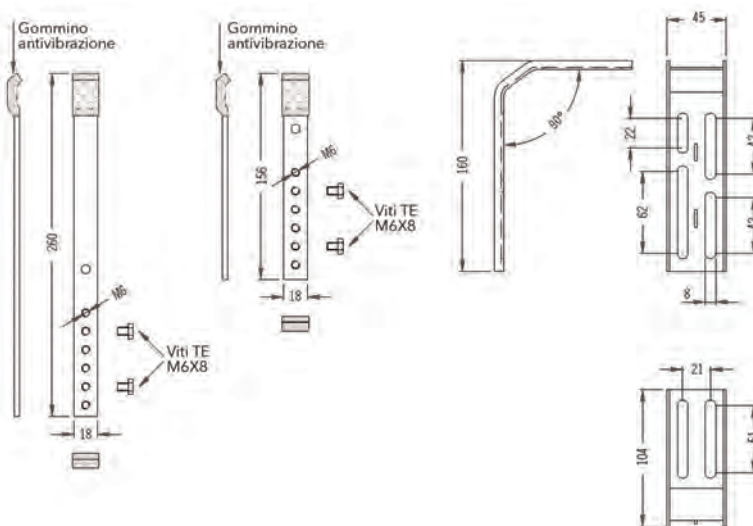
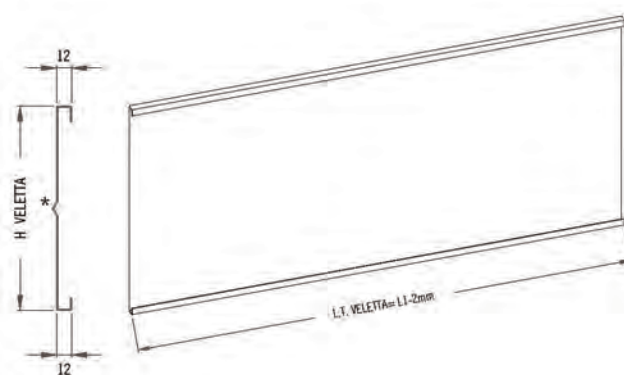
180
260
325
380*
425*
550**

* = Piega di rinforzo

COMPOSIZIONE STAFFA

allungabile per fissaggio veletta.

Staffa allungabile per veletta H max 380mm, per altezze superiori staffe speciali su richiesta.



VELETTA DIRITTA

in alluminio preverniciato spess. 12/10

H veletta

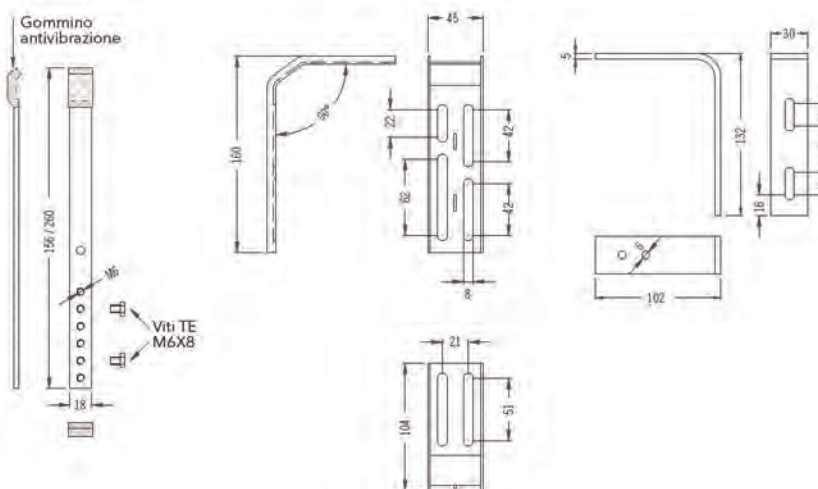
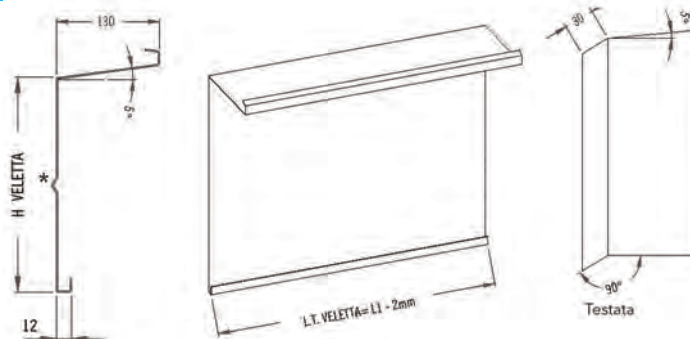
180
260
325
380*
425*
550**

* = Piega di rinforzo

COMPOSIZIONE STAFFA

allungabile per fissaggio veletta.

Staffa allungabile per veletta H max 380mm, per altezze superiori staffe speciali su richiesta.



TIPOLOGIE DI VELETTE

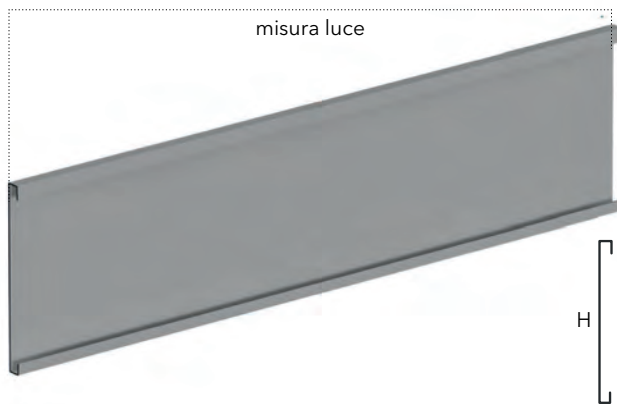
VELETTE DI COPERTURA

con spessore 12/10 in alluminio verniciato

TIPO 1

H VELETTA

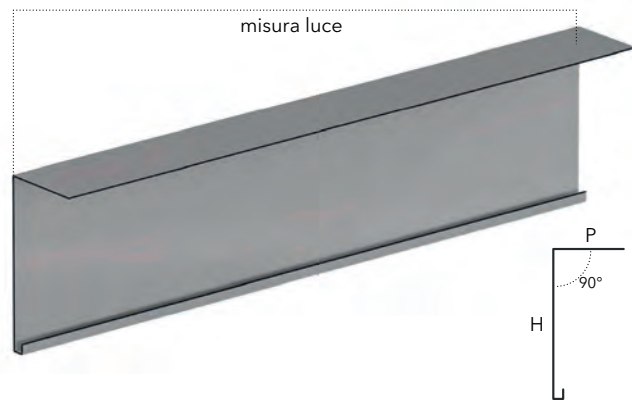
Fino H 200
Fino H 250
Fino H 300
Fino H 350
Fino H 400



TIPO 1A

H VELETTA

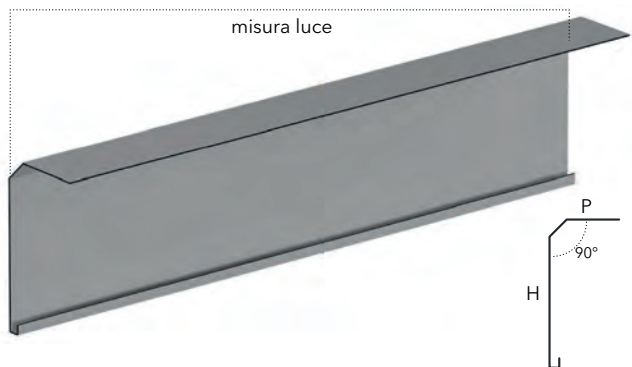
Fino H 200
Fino H 250
Fino H 300
Fino H 350
Fino H 400

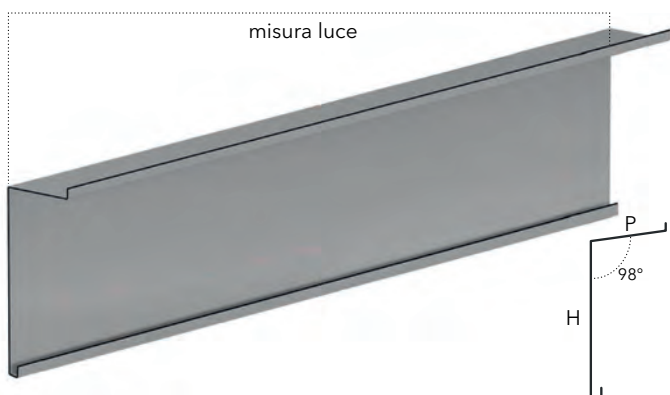


TIPO 1B

H VELETTA

Fino H 200
Fino H 250
Fino H 300
Fino H 350
Fino H 400

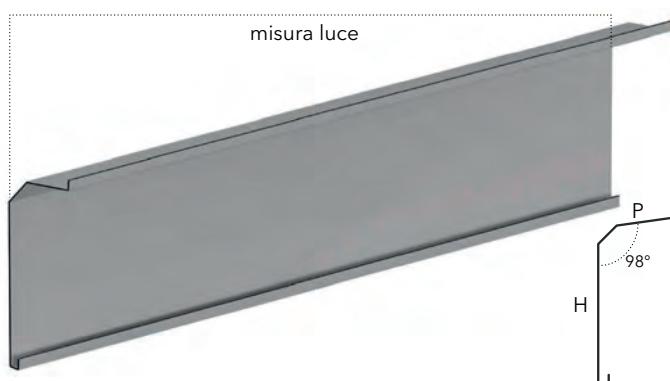




TIPO 8

H VELETTA

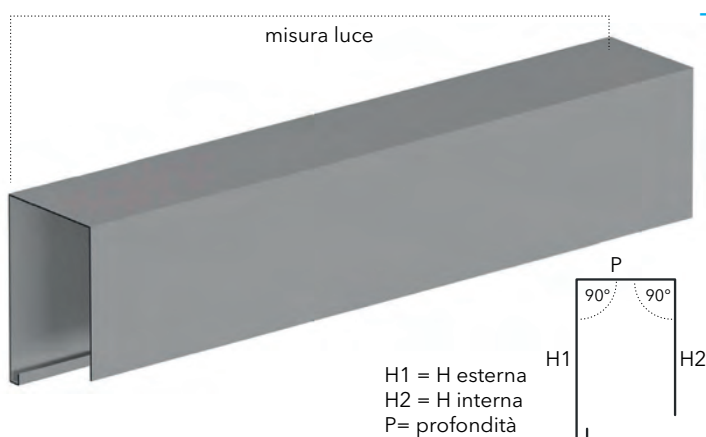
Fino H 200
Fino H 250
Fino H 300
Fino H 350
Fino H 400



TIPO 8B

H VELETTA

Fino H 200
Fino H 250
Fino H 300
Fino H 350
Fino H 400



TIPO 9

H VELETTA

Fino H 200
Fino H 250
Fino H 300
Fino H 350
Fino H 400

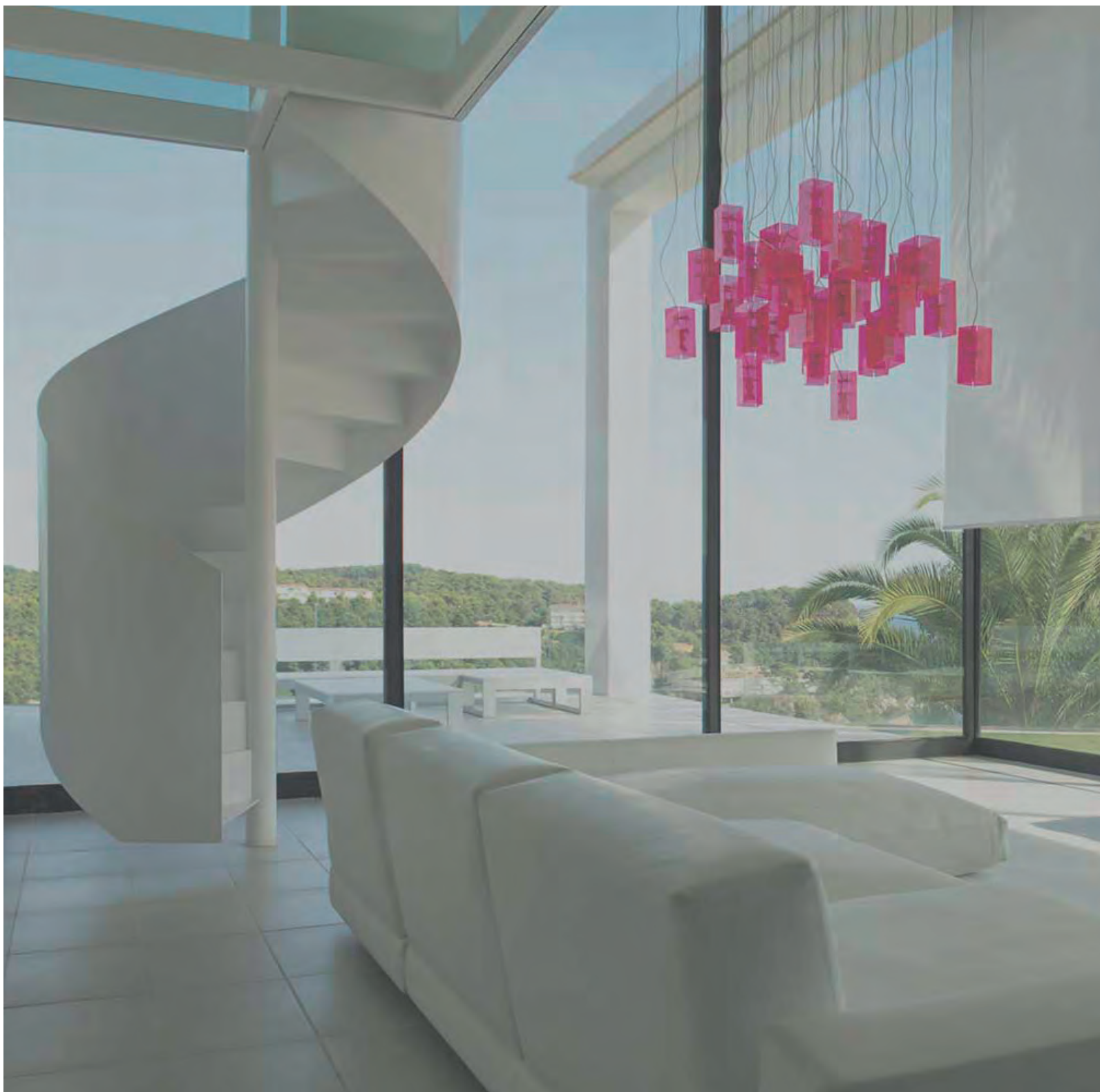
LIMITI DIMENSIONALI

H min 150mm - H max 400mm L max 3000 mm

Minimo di fatturazione: 1ml - Su richiesta giunti e tappi laterali

COLORI DISPONIBILI







COMPLEMENTI D'ARREDO

TENDE A RULLO



Tende a rullo su misura per uso interno, utilizzate come tende tecniche per arredare uffici e negozi, ma anche per abitazioni visto la loro semplicità di installazione e il design moderno. Il telo si arrotola attorno al rullo quando non è distesa, mentre alla base della tenda c'è un'asta, detta fondale, che funge da peso e che rende il telo ben dritto e teso. E' possibile richiedere la tenda con cassonetto e guide. Le tende a rullo possono essere realizzate con tessuto oscurante o filtrante.

TIPOLOGIA COMANDO

- Comando a molla
- Comando a catena
- Comando con motoriduttore

TIPOLOGIA ATTACCO

- A parete
- A soffitto

COLORE STRUTTURA

Bianco 9010 - Argento ossidato

COLORE ACCESSORI DI SERIE

Bianco

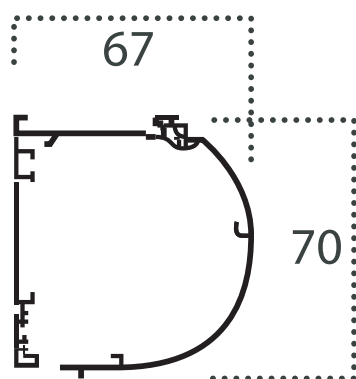
COLORE ACCESSORI A RICHIESTA

Argento - nero

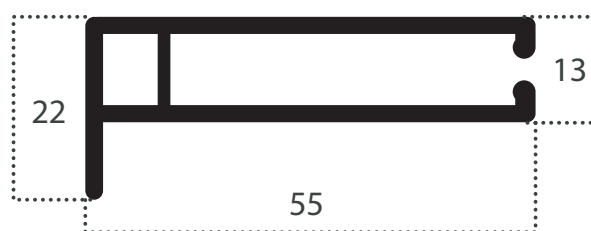
TIPOLOGIA DI TESSUTI

- Tessuto oscurante ignifugo Eclisse (con larghezza massima 180cm)
- Tessuto oscurante ignifugo Cortina (con larghezza massima 280cm)
- Tessuto filtrante ignifugo Colorama
- Tessuto filtrante ignifugo Ombra 5 - Ombra RI 3
- Tessuto filtrante ignifugo tipo tela Panarea
- Tessuto filtrante non ignifugo tipo tela Alicudi
- Tessuto oscurante non ignifugo tipo tela Filicudi

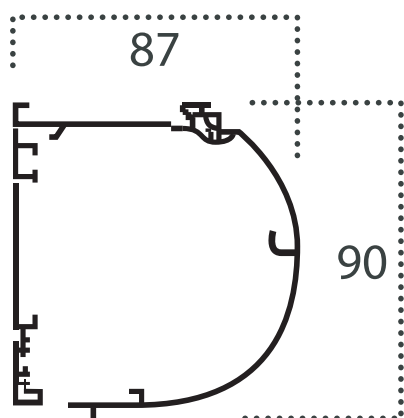
CASSONETTO DA 70 MM



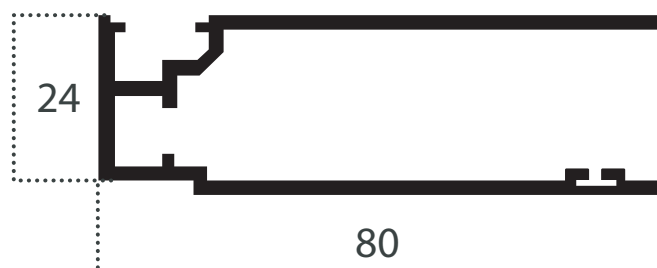
GUIDA 22X55



CASSONETTO DA 90 MM



GUIDA 24X80



PREZZI

Consulta tabelle seguenti

OPZIONAL

Con motore radio	+ € 104,00 (prezzo netto)
Telecomando 1 canale	+ € 40,00 (prezzo netto)
Con cassonetto e guide	+ 60 % (prezzo netto)

PREZZI TESSUTO OSCURANTE IGNIFUGO ECLISSE - L. MAX 180

Comando a catena o molla - h max 180

RULLO DIAMETRO 32						
L	80	100	120	140	160	180
H						
60	131,25	142,50	152,50	163,75	175,00	185,00
80	135,00	147,50	158,75	170,00	182,50	193,75
100	138,75	151,25	163,75	177,50	190,00	202,50
120	142,50	156,25	170,00	183,75	197,50	211,25
140	146,25	161,25	176,25	190,00	205,00	218,75
160	150,00	166,25	181,25	196,25	212,50	227,50
180	153,75	170,00	187,50	203,75	220,00	236,25
200	157,50	175,00	192,50	210,00	227,50	245,00
220	161,25	180,00	198,75	216,25	235,00	253,75
240	165,00	185,00	203,75	223,75	242,50	261,25
260	168,75	190,00	210,00	230,00	250,00	270,00
280	172,50	193,75	215,00	236,25	257,50	278,75
300	177,50	198,75	221,25	243,75	265,00	287,50
320	181,25	203,75	226,25	250,00	272,50	296,25
340	185,00	208,75	232,50	256,25	280,00	305,00
360	188,75	213,75	238,75	262,50	287,50	312,50

PREZZI TESSUTO OSCURANTE IGNIFUGO CORTINA - L. MAX 280

TESSUTO FILTRANTE IGNIFUGO COLORAMA

Comando a catena o molla

RULLO DIAMETRO 32							RULLO DIAMETRO 43				
L	80	100	120	140	160	180	200	220	240	260	280
H											
60	156,25	171,25	185,00	198,75	213,75	227,50	242,50	256,25	270,00	285,00	298,75
80	162,50	178,75	195,00	210,00	226,25	242,50	257,50	273,75	290,00	305,00	321,25
100	168,75	186,25	203,75	221,25	238,75	256,25	273,75	291,25	308,75	326,25	343,75
120	176,25	195,00	213,75	232,50	252,50	271,25	290,00	308,75	328,75	347,50	366,25
140	182,50	202,50	223,75	243,75	265,00	285,00	306,25	326,25	347,50	367,50	388,75
160	188,75	211,25	232,50	255,00	277,50	300,00	322,50	345,00	366,25	388,75	411,25
180	195,00	218,75	242,50	266,25	290,00	313,75	338,75	362,50	386,25	410,00	433,75
200	201,25	227,50	252,50	277,50	303,75	328,75	353,75	380,00	405,00	430,00	456,25
220	207,50	235,00	262,50	288,75	316,25	343,75	370,00	397,50	425,00	451,25	478,75
240	213,75	242,50	271,25	300,00	328,75	357,50	386,25	426,25	455,00	483,75	516,25
260	221,25	251,25	281,25	311,25	341,25	372,50	402,50	443,75	475,00	505,00	538,75
280	227,50	258,75	291,25	322,50	355,00	386,25	418,75	462,50	493,75	526,25	561,25
300	233,75	267,50	300,00	333,75	367,50	401,25	435,00	480,00	513,75	546,25	583,75
320	240,00	275,00	310,00	345,00	380,00	415,00	450,00	497,50	532,50	567,50	606,25
340	246,25	282,50	320,00	356,25	393,75	430,00	466,25	515,00	551,25	588,75	628,75
360	252,50	291,25	330,00	367,50	406,25	443,75	482,50	532,50	571,25	608,75	651,25

■ Cassonetto da 70mm

■ Cassonetto da 90mm

PREZZI TESSUTO FILTRANTE IGNIFUGO OMBRA 5 - OMBRA RI 3

Comando a catena o molla

L	RULLO DIAMETRO 32								RULLO DIAMETRO 43			
	80	100	120	140	160	180	200	220	240	260	280	
H												
60	172,96	188,43	202,50	217,96	233,43	248,90	264,37	279,84	295,31	309,37	324,84	
80	178,59	195,46	212,34	229,21	246,09	262,96	279,84	296,71	313,59	330,46	347,34	
100	185,62	203,90	222,18	240,46	260,15	278,43	296,71	315,00	333,28	351,56	371,25	
120	192,65	212,34	232,03	253,12	272,81	292,50	312,18	333,28	352,96	372,65	393,75	
140	198,28	220,78	241,87	264,37	285,46	307,96	329,06	350,15	372,65	393,75	416,25	
160	205,31	227,81	251,71	275,62	298,12	322,03	345,93	368,43	392,34	414,84	438,75	
180	210,93	236,25	261,56	286,87	310,78	336,09	361,40	386,71	412,03	435,93	461,25	
200	217,96	244,68	271,40	298,12	324,84	351,56	378,28	403,59	430,31	547,03	483,75	
220	225,00	253,12	281,25	309,37	337,50	365,62	393,75	421,87	450,00	478,12	506,25	
240	230,62	260,15	291,09	320,62	350,15	379,68	410,62	440,15	487,96	517,50	555,46	
260	237,65	268,59	300,93	331,87	362,81	395,15	426,09	457,03	506,25	538,59	577,96	
280	243,28	277,03	310,78	343,12	376,87	409,21	442,96	475,31	525,93	559,68	601,87	
300	250,31	285,46	319,21	354,37	389,53	423,28	458,43	493,59	545,62	580,78	624,37	
320	257,34	292,50	329,06	365,62	402,18	438,75	475,31	511,87	565,31	601,87	646,87	
340	262,96	300,93	338,90	376,87	414,84	452,81	490,78	528,75	585,00	622,96	669,37	
360	270,00	309,37	348,75	388,12	427,50	468,28	507,65	547,03	603,28	644,06	691,87	

PREZZI TESSUTO FILTRANTE IGNIFUGO TIPO TELA PANAREA

Comando a catena o molla

L	RULLO DIAMETRO 32									43
	80	100	120	140	160	180	200	220	240	240
H										
60	168,75	181,25	192,50	205,00	216,25	228,75	241,25	252,50	265,00	265,00
80	172,50	185,00	198,75	211,25	223,75	237,50	250,00	263,75	276,25	276,25
100	176,25	190,00	203,75	217,50	231,25	245,00	260,00	273,75	287,50	287,50
120	180,00	195,00	210,00	223,75	238,75	253,75	268,75	283,75	298,75	298,75
140	183,75	198,75	215,00	231,25	246,25	262,50	277,50	293,75	310,00	310,00
160	187,50	203,75	220,00	237,50	253,75	271,25	287,50	303,75	321,25	321,25
180	191,25	208,75	226,25	243,75	261,25	278,75	296,25	313,75	332,50	332,50
200	195,00	213,75	231,25	250,00	268,75	287,50	306,25	325,00	342,50	342,50
220	198,75	217,50	237,50	256,25	276,25	296,25	315,00	335,00	353,75	353,75
240	202,50	222,50	242,50	263,75	283,75	303,75	325,00	345,00	365,00	365,00
260	206,25	227,50	248,75	270,00	291,25	312,50	333,75	355,00	376,25	376,25
280	210,00	231,25	253,75	276,25	298,75	321,50	342,50	365,00	387,50	387,50
300	213,75	236,25	260,00	282,50	306,25	328,75	352,50	375,00	398,75	398,75
320	217,50	241,25	265,00	288,75	313,75	337,50	361,25	386,25	410,00	410,00
340	221,25	246,25	271,25	296,25	321,25	346,25	371,25	396,25	421,25	421,25
360	223,75	250,00	276,25	302,50	328,75	353,75	380,00	406,25	432,50	432,50

■ Cassonetto da 70mm

■ Cassonetto da 90mm

PREZZI TESSUTO FILTRANTE NON IGNIFUGO TIPO TELA ALICUDI

Comando a catena o molla

L	RULLO DIAMETRO 32							RULLO DIAMETRO 28			
	80	100	120	140	160	180	200	220	240	260	280
H											
60	150,00	162,50	175,00	186,25	198,75	210,00	222,50	235,00	246,25	258,75	270,00
80	155,00	167,50	181,25	193,75	207,50	220,00	232,50	246,25	258,75	272,50	285,00
100	158,75	172,50	187,50	201,25	215,00	228,75	243,75	257,50	271,25	286,25	300,00
120	162,50	178,75	193,75	208,75	223,75	238,75	253,75	268,75	283,75	298,75	315,00
140	167,50	183,75	200,00	216,25	232,50	248,75	263,75	280,00	296,25	312,50	328,75
160	171,25	188,75	206,25	222,50	240,00	257,50	275,00	292,50	308,75	326,25	343,75
180	176,25	193,75	212,50	230,00	248,75	267,50	285,00	303,75	321,25	340,00	358,75
200	180,00	198,75	218,75	237,50	257,50	276,25	296,25	315,00	333,75	353,75	372,50
220	183,75	203,75	225,00	245,00	265,00	286,25	306,25	326,25	346,25	367,50	387,50
240	188,75	210,00	231,25	252,50	273,75	295,00	316,25	337,50	360,00	381,25	402,50
260	192,50	215,00	237,50	260,00	282,50	305,00	327,50	350,00	372,50	395,00	416,25
280	196,25	220,00	243,75	267,50	290,00	313,75	337,50	361,25	385,00	407,50	431,25
300	201,25	225,00	250,00	273,75	298,75	323,75	347,50	372,50	397,50	421,25	446,25
320	205,00	230,00	256,25	281,25	307,50	332,50	358,75	383,75	410,00	435,00	461,25
340	208,75	236,25	262,50	288,75	315,00	342,50	368,75	395,00	422,50	448,75	475,00
360	213,75	241,25	268,75	296,25	323,75	351,25	378,75	407,50	435,00	462,50	490,00

PREZZI TESSUTO OSCURANTE NON IGNIFUGO TIPO TELA FILICUDI

Comando a catena o molla

L	RULLO DIAMETRO 32							RULLO DIAMETRO 28			
	80	100	120	140	160	180	200	220	240	260	280
H											
60	156,25	170,00	183,75	197,50	212,50	226,25	240,00	253,75	267,50	282,50	296,25
80	162,50	177,50	193,75	208,75	225,00	240,00	240,00	271,25	286,25	302,50	317,50
100	168,75	185,00	202,50	220,00	236,25	253,75	255,00	287,50	305,00	322,50	338,75
120	175,00	193,75	211,25	230,00	248,75	267,50	271,25	305,00	323,75	342,50	360,00
140	181,25	201,25	221,25	241,25	261,25	281,25	286,25	321,25	341,25	361,25	382,50
160	187,50	208,75	230,00	252,50	273,75	295,00	301,25	338,75	360,00	381,25	403,75
180	193,75	216,25	240,00	262,50	286,25	308,75	317,50	355,00	378,75	401,25	425,00
200	198,75	223,75	248,75	273,50	298,75	322,50	332,50	372,50	397,50	421,25	446,25
220	205,00	231,25	257,50	283,75	310,00	336,25	347,50	388,75	415,00	441,25	467,50
240	211,25	240,00	267,50	295,00	322,50	350,00	362,50	421,25	450,00	477,50	505,00
260	217,50	247,50	276,25	306,25	335,00	365,00	378,75	438,75	467,50	497,50	526,25
280	223,75	255,00	286,25	316,25	347,50	378,75	393,75	456,25	486,25	517,50	548,78
300	230,00	262,50	295,00	327,50	360,00	392,50	408,75	472,50	505,00	537,50	570,00
320	236,25	270,00	303,75	337,50	372,50	406,25	425,00	490,00	523,75	557,50	591,25
340	242,50	277,50	313,75	348,75	383,75	420,00	440,00	506,25	542,50	577,50	612,50
360	248,75	285,00	322,50	360,00	396,25	433,75	455,00	523,75	560,00	597,50	635,00

■ Cassonetto da 70mm

■ Cassonetto da 90mm

PREZZI TESSUTO OSCURANTE IGNIFUGO ECLISSE - L. MAX 180

Comando con motore meccanico

RULLO DIAMETRO 32						
L	80	100	120	140	160	180
H						
60	287,50	298,75	308,75	320,00	331,25	341,25
80	291,25	303,75	315,00	326,25	338,75	350,00
100	295,00	307,50	320,00	333,75	346,25	358,75
120	298,75	312,50	326,25	340,00	353,75	367,50
140	302,50	317,50	332,50	346,25	361,25	375,00
160	306,25	322,50	337,50	352,50	368,75	383,75
180	310,00	326,25	343,75	360,00	376,25	392,50
200	313,75	331,25	348,75	366,25	383,75	401,25
220	317,50	336,25	355,00	372,50	391,25	410,00
240	321,25	341,25	360,00	380,00	398,75	417,50
260	325,00	346,25	366,25	386,25	406,25	426,25
280	328,75	350,00	371,25	392,50	413,75	435,00
300	333,75	355,00	377,50	400,00	421,25	443,75
320	337,50	360,00	382,50	406,25	428,75	452,50
340	341,25	365,00	388,75	412,50	436,25	461,25
360	345,00	370,00	395,00	418,75	443,75	468,75

PREZZI TESSUTO OSCURANTE IGNIFUGO CORTINA - L. MAX 280

TESSUTO IGNIFUGO COLORAMA

Comando con motore meccanico

RULLO DIAMETRO 43											
L	80	100	120	140	160	180	200	220	240	260	280
H											
60	312,50	327,50	341,25	355,00	370,00	383,75	398,75	412,50	426,25	441,25	455,00
80	318,75	335,00	351,25	366,25	382,50	398,75	413,75	430,00	446,25	461,25	477,50
100	325,00	342,50	360,00	377,50	395,00	412,50	430,00	447,50	465,00	482,50	500,00
120	332,50	351,25	370,00	388,75	408,75	427,50	446,25	465,00	485,00	503,75	522,50
140	338,75	358,75	380,00	400,00	421,25	441,25	462,50	482,50	503,75	523,75	545,00
160	345,00	367,50	388,75	411,25	433,75	456,25	478,75	501,25	522,50	545,00	567,50
180	351,25	375,00	398,75	422,50	446,25	470,00	495,00	518,75	542,50	566,25	590,00
200	357,50	383,75	408,75	433,75	460,00	485,00	510,00	536,25	510,00	586,25	612,50
220	363,75	391,25	418,75	445,00	472,50	500,00	526,25	553,75	561,25	607,50	635,00
240	370,00	398,75	427,50	456,25	485,00	513,75	542,50	582,50	581,25	640,00	672,50
260	377,50	407,50	437,50	467,50	497,50	528,75	558,75	600,00	611,25	661,25	695,00
280	383,75	415,00	447,50	478,75	511,25	542,50	575,00	618,75	631,25	682,50	717,50
300	390,00	423,75	456,25	490,00	523,75	557,50	591,25	636,25	650,00	702,50	740,00
320	396,25	431,25	466,25	501,25	536,25	571,25	606,25	653,75	688,75	723,75	762,50
340	402,50	438,75	476,25	512,50	550,00	586,25	622,50	671,25	707,50	745,00	785,00
360	408,75	447,50	486,25	523,75	562,50	600,00	638,75	688,75	727,50	765,00	807,50

■ Cassonetto da 70mm

■ Cassonetto da 90mm

PREZZI TESSUTO FILTRANTE IGNIFUGO OMBRA 5 - OMBRA RI 3

Comando con motore meccanico

RULLO DIAMETRO 43											
L	80	100	120	140	160	180	200	220	240	260	280
H											
60	310,00	323,75	336,25	350,00	363,75	377,50	391,25	405,00	418,75	431,25	445,00
80	315,00	330,00	345,00	360,00	375,00	390,00	405,00	420,00	435,00	450,00	465,00
100	321,25	337,50	353,75	370,00	387,50	403,75	420,00	436,25	452,50	468,75	486,25
120	327,50	345,00	362,50	381,25	398,75	416,25	433,75	452,50	470,00	487,50	506,25
140	332,50	352,50	371,25	391,25	410,00	430,00	448,75	467,50	487,50	506,25	526,25
160	338,75	358,75	380,00	401,25	421,25	442,50	463,75	483,75	505,00	525,00	546,25
180	343,75	366,25	388,75	411,25	432,50	455,00	477,50	500,00	522,50	543,75	566,25
200	350,00	373,75	397,50	421,25	445,00	468,75	492,50	515,00	538,75	562,00	586,25
220	356,25	381,25	406,25	431,25	456,25	481,25	506,25	531,25	556,25	581,25	606,25
240	361,25	387,50	415,00	441,25	467,50	493,75	521,25	547,50	590,00	616,25	650,00
260	367,50	395,00	423,50	451,25	478,75	507,50	535,00	562,50	606,25	635,00	670,00
280	372,50	402,50	432,50	461,25	491,25	520,00	550,00	578,75	623,75	653,75	691,25
300	378,75	410,00	440,00	471,25	502,50	532,50	563,75	595,00	641,25	672,50	711,25
320	385,00	416,25	448,75	481,25	513,75	546,25	578,75	611,25	658,75	691,25	731,25
340	390,00	423,75	457,50	491,25	525,00	558,75	592,50	626,25	676,25	710,00	751,25
360	396,25	431,25	466,25	501,25	536,25	572,50	607,50	642,50	692,50	728,75	771,25

PREZZI TESSUTO FILTRANTE IGNIFUGO TIPO TELA PANAREA

Comando con motore meccanico

RULLO DIAMETRO 43										
L	80	100	120	140	160	180	200	220	240	
H										
60	325,00	337,50	348,75	361,25	372,50	385,00	397,50	408,75	421,25	
80	328,75	341,25	355,00	367,50	380,00	393,75	406,25	420,00	432,50	
100	332,50	346,25	360,00	373,75	387,50	401,25	416,25	430,00	443,75	
120	336,25	351,25	366,25	380,00	395,00	410,00	425,00	440,00	455,00	
140	340,00	355,00	371,25	387,50	402,50	418,75	433,75	450,00	466,25	
160	343,75	360,00	376,25	393,75	410,00	427,50	443,75	460,00	477,50	
180	347,50	365,00	382,50	400,00	417,50	435,00	452,50	470,00	488,75	
200	351,25	370,00	387,50	406,25	425,00	443,75	462,50	481,25	498,75	
220	355,00	373,75	393,75	412,50	432,50	452,50	471,25	491,25	510,00	
240	358,75	378,75	398,75	420,00	440,00	460,00	481,25	501,25	521,25	
260	362,50	383,75	405,00	426,25	447,50	468,75	490,00	511,25	532,50	
280	366,25	387,20	410,00	432,50	455,00	477,50	498,75	521,25	543,75	
300	370,00	392,50	416,25	438,75	462,50	485,00	508,75	531,25	555,00	
320	373,75	397,50	421,25	445,00	470,00	493,75	517,50	542,50	566,25	
340	377,50	402,50	427,50	452,50	477,50	502,50	527,50	552,50	577,50	
360	380,00	406,25	432,50	458,75	485,00	510,00	536,25	562,50	588,75	

■ Cassonetto da 70mm

■ Cassonetto da 90mm

PREZZI TESSUTO FILTRANTE NON IGNIFUGO TIPO TELA ALICUDI

Comando con motore meccanico

RULLO DIAMETRO 43											
L	80	100	120	140	160	180	200	220	240	260	280
H											
60	306,25	318,75	331,25	342,50	355,00	366,25	378,75	391,25	402,50	415,00	426,25
80	311,25	323,75	337,50	350,00	363,75	376,25	388,75	402,50	415,00	428,75	441,25
100	315,00	328,75	343,75	357,50	371,25	385,00	400,00	513,75	427,50	442,50	456,25
120	318,75	335,00	350,00	365,00	380,00	395,00	410,00	425,00	440,00	455,00	471,25
140	323,75	340,00	356,25	372,50	388,75	405,00	420,00	436,25	452,50	468,75	485,00
160	327,50	345,00	362,50	378,75	396,25	413,75	431,25	448,75	465,00	482,50	500,00
180	332,50	350,00	368,75	386,25	405,00	423,75	441,25	460,00	477,50	496,25	515,00
200	336,25	355,00	375,00	393,75	413,75	432,50	452,50	471,25	490,00	510,00	528,75
220	340,00	360,00	381,25	401,25	421,25	442,50	462,50	482,50	502,50	523,75	543,75
240	345,00	366,25	387,50	408,75	430,00	451,25	472,50	493,75	516,25	537,50	558,75
260	348,75	371,25	393,75	416,25	438,75	461,25	483,75	506,25	528,75	551,25	572,50
280	352,50	376,25	400,00	423,75	446,25	470,00	493,75	517,50	541,25	563,75	587,50
300	357,50	381,25	406,25	430,00	455,00	480,00	503,75	528,75	553,75	577,50	602,50
320	361,25	386,25	412,50	437,50	463,75	488,75	515,00	540,00	566,25	591,25	617,50
340	365,00	392,50	418,75	445,00	471,25	498,75	525,00	551,25	578,75	605,00	631,25
360	370,00	397,50	425,00	452,50	480,00	507,50	535,00	563,75	592,50	618,75	646,25

PREZZI TESSUTO OSCURANTE NON IGNIFUGO TIPO TELA FILICUDI

Comando con motore meccanico

RULLO DIAMETRO 43											
L	80	100	120	140	160	180	200	220	240	260	280
H											
60	306,25	318,75	331,25	342,50	355,00	366,25	378,75	391,25	402,50	415,00	426,25
80	311,25	323,75	337,50	350,00	363,75	376,25	388,75	402,50	415,00	428,75	441,25
100	315,00	328,75	343,75	357,50	371,25	385,0	400,00	413,75	427,50	442,50	456,25
120	318,75	335,00	350,00	365,00	380,00	395,00	410,00	425,00	440,00	455,00	471,25
140	323,75	340,00	356,25	372,50	388,75	405,00	420,00	436,25	452,50	468,75	485,00
160	327,50	345,00	362,50	378,75	396,25	413,75	431,25	448,75	465,00	482,50	500,00
180	332,50	350,00	368,75	386,25	405,00	423,75	441,25	460,00	477,50	496,25	515,00
200	336,25	355,00	375,00	393,75	413,75	432,50	452,50	471,25	490,00	510,00	528,75
220	340,00	360,00	381,25	401,25	421,25	442,50	462,50	482,50	502,50	523,75	543,75
240	345,00	366,25	387,50	408,75	430,00	451,25	472,50	493,75	516,25	537,50	558,75
260	348,75	371,25	393,75	416,25	438,75	461,25	483,75	506,25	528,75	551,25	572,50
280	352,50	376,25	400,00	423,75	446,25	470,00	493,75	517,50	541,25	563,75	587,50
300	357,50	381,25	406,25	430,00	455,00	480,00	503,75	528,75	553,75	577,50	602,50
320	361,25	386,25	412,50	437,50	463,75	488,75	515,00	540,00	566,25	591,25	617,50
340	365,00	392,50	418,75	445,00	471,25	498,75	525,00	551,25	578,75	605,00	631,25
360	370,00	397,50	425,00	452,50	480,00	507,50	535,00	563,75	591,25	618,75	646,25

■ Cassonetto da 70mm

■ Cassonetto da 90mm

PORTE RIDUCIBILI



Ideali per separare ambienti di abitazioni, uffici e spazi commerciali, le porte a soffietto in PVC sono realizzate su misura in base alle dimensioni del vano con apertura centrale o laterale. Di serie viene fornita con chiusura magnetica, è possibile richiedere la serratura con chiave (optional).

VETRI DISPONIBILI



VETRO NIAGARA



VETRO MOLATO

PREZZI

Porta riducibile colore Pastello Extra	€ 60,15 mq
Porta riducibile colore Pastello Extra con vetro Niagara	€ 136,77 mq
Porta riducibile colore Pastello Extra con vetro Molato	€ 147,48 mq
Porta riducibile Cromo e Stampato	€ 88,24 mq
Porta riducibile Cromo e Stampato con vetro Niagara	€ 169,48 mq
Porta riducibile Cromo e Stampato con vetro Molato	€ 180,19 mq
Serratura montata	€ 10,00 pz (prezzo netto)
Apertura centrale	€ 20,00 pz (prezzo netto)

Minimo di fatturazione:

H fino a 220 cm: 2 mq

Per misure superiori a 220 cm di H, il minimo di fatturato verrà calcolato considerando 2,50 in H

Per misure superiori a 250 cm di H, il minimo di fatturato verrà calcolato considerando 3 in H

COLORI DISPONIBILI

COLORI PASTELLO EXTRA



BIANCO



AVORIO 1140



AVORIO 1013



GRIGIO 36



FRASSINO



DOUGLAS



ROSSO



NOCE



MOGANO



NERO

STAMPATI EFFETTO LEGNO SERIE CROMO



BIANCO FIAMMATO



ROVERE SBIANCATO



ROVERE



PINO



TANGANICA



CILIEGIO CHIARO



CILIEGIO SCURO



NOCE



MOGANO



WENGÈ

STAMPATI EFFETTO MARMO E PUNTINATI



MARMO BIANCO



MARMO ROSSO



MARMO VERDE



PUNTINATO BIANCO



PUNTINATO NERO

TENDE VENEZIANE



Tende veneziane con lamelle in alluminio orientabili, dotate di 2 comandi, uno di sollevamento, l'altro di orientamento lamelle. Disponibili con lamelle da 16, 25, 35 o 50 mm.

Lato comandi: corda dx - asta sx (su richiesta è possibile posizionare entrambi i comandi a dx o a sx).

In fase di ordine indicare se le veneziane devono essere guidate oppure no.

Per le guide non c'è maggiorazione di prezzo.

MISURE CONSIGLIATE

	L	H	!
min.	500	500	
max	2000	2000	

Veneziane inferiori a 40 cm di larghezza sono senza guide e prevedono solo orientamento centrale.

Veneziane da 20 o 30 cm di larghezza posizione comandi solo standard.

La massima larghezza realizzabile è 300 cm; si consiglia di non superare i 5,00 mq.

PREZZI

Veneziana da 16 mm colore standard	€ 65,50 mq
Veneziana da 25 mm colore standard	€ 57,00 mq
Veneziana da 35 mm Terylene	€ 59,00 mq
Veneziana da 50 mm PVC/Terylene	€ 52,38 mq
Colori metallizzati	+ 10%
Colori microforati	+ 30%
Colori stampati foto legno	+ 50%
Monocomando New System Comand	€ 18,40 prezzo netto
(per veneziane da 16 e 25 mm)	
Mantovane d 2 ml per veneziane	€ 28,96 prezzo netto
Supplemento per veneziane inferiori a 26 cm	+ 40%
Minimo di fatturazione: 1,5 mq	

MODULISTICA



SCHEDA CLIENTE

Data / / **RAGIONE SOCIALE** _____
P.IVA _____ Codice Fiscale _____
Codice Univoco _____

Sede Legale Via _____ n. _____ CAP _____
Comune _____ Prov. _____
Tel. _____ Fax _____ Cell. _____
Email _____ PEC _____
Sito internet _____
Titolare Sig. _____ Resp. Acquisti Sig. _____
Banca _____ IBAN _____
Pagamento _____ Spese di Trasporto _____

Sede operativa (solo se è diversa dalla Sede Legale) Via _____ n. _____
Comune _____ Prov. _____ CAP _____

Cat. Comm. Serramentista Alluminio PVC Impresa
 Ferramenta Falegnameria Tappezzeria Installatore Posatore
 Showroom Ente Rivenditore-Distributore

Interessato ai prodotti _____ Fornitori principali _____
SCONTI CONCORDATI _____ note _____

Vi rilasciamo il materiale:

Catalogo generale _____ Catalogo accessori _____
 Mazzetta colori zanzariere Mazzetta colori avvolgibili
 Campioni _____ Altro materiale _____

Si fa presente che i dati comunicati verranno considerati tali fino a Vostra nuova comunicazione scritta in merito ad eventuali variazioni. Gli stessi saranno custoditi nel nostro archivio elettronico, al solo scopo di adempiere agli obblighi di Legge; si garantisce la massima riservatezza e si offre la possibilità di richiedere la rettifica o la cancellazione (art. 10,11,12 e 20 Legge 675/96)

Agente

Firma e timbro Cliente

mail: info@aseral.it

MODULO D'ORDINE

ORDINE	Rif.
Azienda:	
Indirizzo:	
Città	C.A.P.
Tel.:	Fax:
P.IVA:	Cod. Cliente

DATA ORDINE:	DESCRIZIONE	COLORI	PZ	MISURE (LXH)			TIPO MISURER	IF. CLIENTE
				L	H			
1								
2								
3								
4								
5								
6								
7								
8								
9								
10								

NOTE:

FIRMA PER ACCETTAZIONE: -----

NOTE